

# Быстроразъемные соединения RoHS **New**

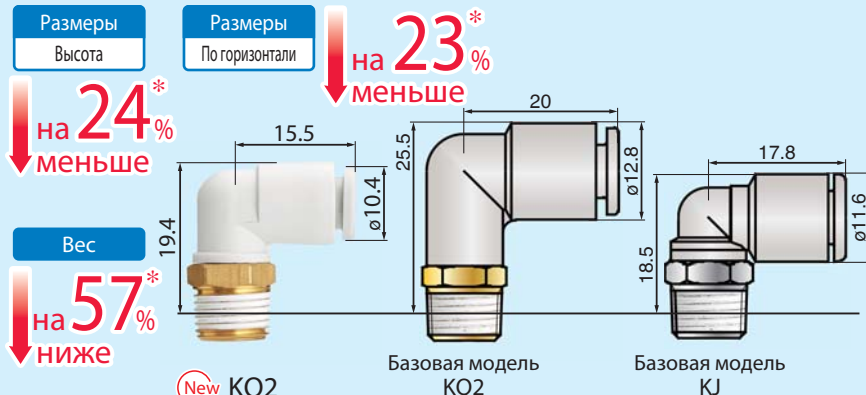
## Удобный монтаж и демонтаж трубок

Усилие, необходимое для присоединения **снижено на 30%**



Усилие разъединения **снижено на 20%**  
\* Удерживающее усилие осталось таким же высоким, как у базовой модели

## Компактность и малый вес



\* Базовая модель KQ2: угольник ввертной R1/8 для трубки Ø6

## New "KQ2"

Обновленные серии KQ, KQ2 и KJ объединены в серию "New KQ2"



Исполнения корпуса: **51** вариант    Уплотнения: **2** варианта    Материал/покрытие резьбовой части: **2** варианта\*

\* Латунь, латунь + никелевое покрытие

Присоединяемые трубки	Присоединит. резьба	Уплотнение	
		Тефлоновое покрытие	Прокладка
Метрические	M	●	●
	R	●	●
	Uni	●	●
Дюймовые	UNF	●	●
	NPT	●	●
	M	●	●
	R	●	●
	Uni	●	●

Стр. 1

Стр. 32

По запросу

По запросу

По запросу

Серия KQ2

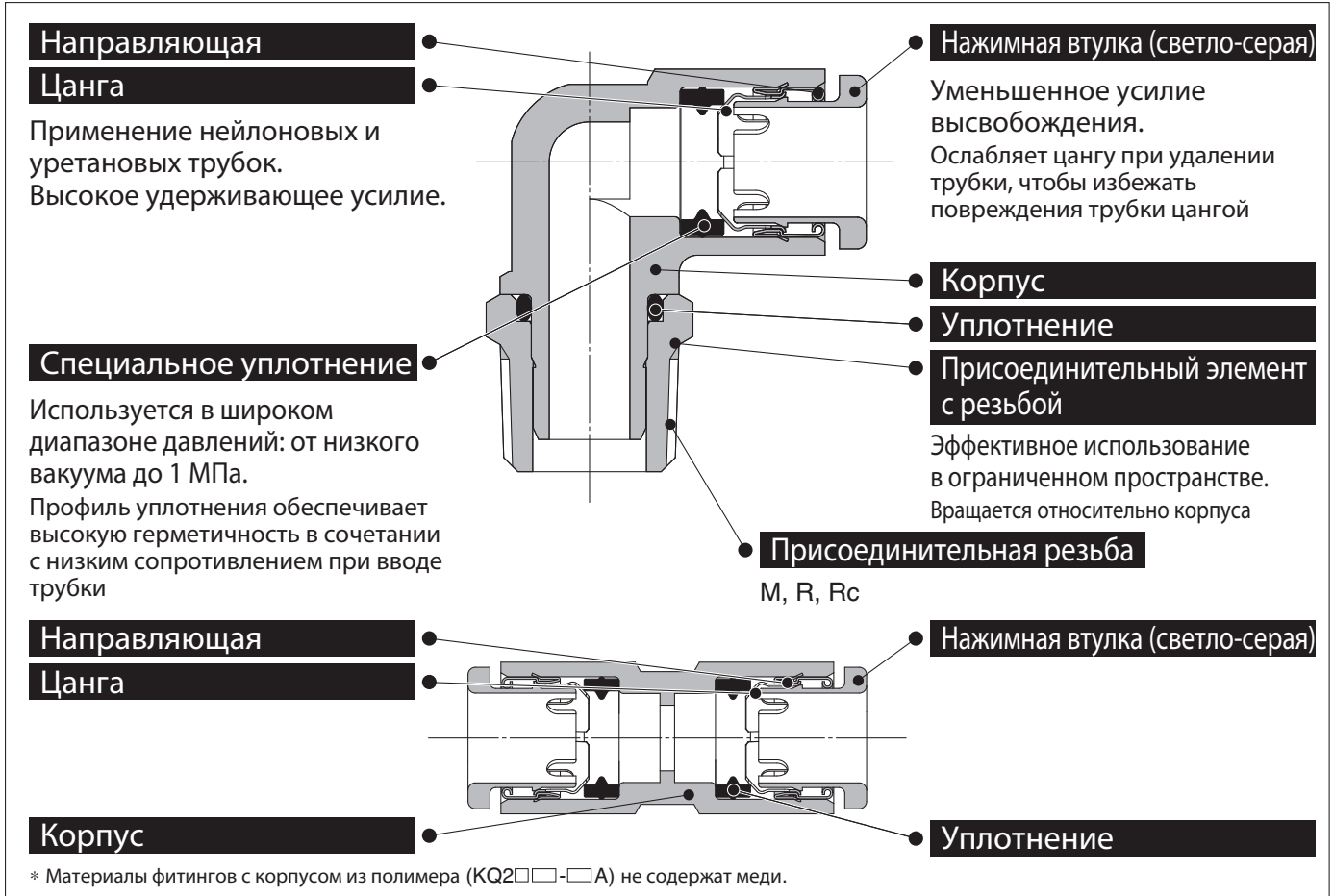


CAT.ES50-37A-RUS

# Соединения с быстроразъемными выходами

Для метрических трубок. Резьбы: M, R, Rc

## Серия KQ2



Соединения с быстроразъемными входами / выходами. Возможность использования на вакуум до -100 кПа



### Трубки для соединений KQ2

Материал	FEP, PFA, нейлон, мягкий нейлон <sup>1)</sup> , полиуретан
Наружный диаметр	ø2, ø3.2, ø4, ø6, ø8, ø10, ø12, ø16

1) Трубки из мягкого нейлона не следует использовать для воды

### Технические характеристики

Рабочая среда	Сжатый воздух, вода <sup>2)</sup>	
Диапазон рабочих давлений <sup>3)</sup>	-100 кПа ~ 1 МПа	
Испытательное давление	3 МПа	
Температура рабочей и окружающей среды	-5 ~ 60°C, вода: 0 ~ 40°C (не допускать замерзания)	
Резьба	Стандарты	JIS B0203, JIS B0205
	Уплотнение	С уплотнением

2) Не допускаются скачки давления, при которых давление превышает верхнюю границу разрешенного диапазона.

3) Не следует использовать соединения KQ2 для контроля герметичности или для удержания вакуума

### Материалы основных частей

Корпус	S3604, PBT, PP, нерж. сталь 303
Присоединительный элемент с резьбой	S3604 (резьбовая часть), нерж. сталь 303 (резьбовая часть)
Цанга	Нерж. сталь 304
Направляющая	Нерж. сталь 304
Нажимная втулка	POM
Уплотнения	NBR
Прокладка	Нерж. сталь 304, NBR

## Номер для заказа

**Резьба – трубка** KQ2 H 06 – 01 A S

Быстроразъемное соединение

Герметизация резьбовой части

Материал и покрытие резьбовой части

Присоединительная резьба на входе (или диаметр трубки у соединений для панелей)

Модель

H
S
F
L
LU
K
V
VS
VF
LF
VD
VT
Z
ZF
ZD
ZT
W
T
Y
D
U
UD
E
LE
N

Наружный диаметр трубок на выходе

Символ	Диаметр
02	ø2
23	ø3.2
04	ø4
06	ø6
08	ø8
10	ø10
12	ø12
16	ø16

Уплотнение резьбы

Символ	Уплотнение резьбы
–	По торцу (уплотнительная прокладка)
S	По диаметру (тефлоновое покрытие)

Материал и покрытие

Символ	Материал и покрытие
A	Латунь
N	Латунь + никелевое покрытие
G	Нерж. сталь 303 (только для наружной резьбы и M3)
Только для KQ2E*-00	<input type="checkbox"/> J Совместимость с серией KJE

\*  A, N

Присоединит. резьба

Символ	Размер
00*	Трубка соотв. выходной трубке
M3	M3
M5	M5
M6	M6
01	R1/8, Rc1/8
02	R1/4, Rc1/4
03	R3/8, Rc3/8
04	R1/2, Rc1/2

\* Только для KQ2E\*-00 и KQ2LE.

Запасные части

Номера для заказа:

- Прокладка уплотнительная M3: M-3G2
- Прокладка уплотнительная M5: M-5G2
- Прокладка уплотнительная M6: M-6G

\* См. стр. 3, 4.

**Трубка – трубка** KQ2 H 06 – 00 A

Быстроразъемное соединение

Наружный диаметр трубки на входе (или диаметр присоединяемого фитинга у вставного соединения)

Наружный диаметр трубок на выходе

Модель

H
L
LU
W
T
TW
TX
TY
D
U
UD
X
R
XD

Диаметр

Символ	Диаметр
00	Трубка соотв. выходной трубке
99	Фитинг соотв. выходной трубке
23	ø3.2
04	ø4
06	ø6
08	ø8
10	ø10
12	ø12
16	ø16

Принадлежности

Номер для заказа	Наименование
KQ2N	Ниппель
KQ2C	Ниппель переходной
KQ2C	Колпак
KQ2P	Пробка

\* См. стр. 3, 4.

# Соединения с быстроразъемными выходами

## Исполнения

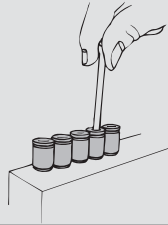
Прямое соединение  
с внутр. шестигранником

KQ2S

стр.7



Может использоваться в ограниченном пространстве.



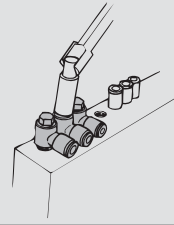
Угольник с наружным шестигранником

KQ2V

стр.12



Может использоваться в ограниченном пространстве



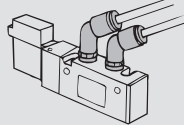
Угольник 45°

KQ2K

стр.11



Для присоединения трубок, проходящих друг над другом



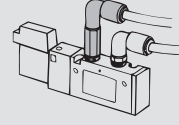
Угольник длинный

KQ2W

стр.18



Для присоединения трубок, проходящих друг над другом



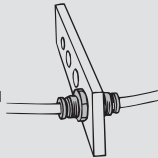
Соединение для панельного монтажа

KQ2E

стр.28



Быстроразъемное соединение для панелей



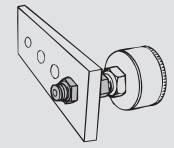
Соединение для панельного монтажа с внутренней резьбой

KQ2E

стр.28



Для присоединения трубки к наружной резьбе



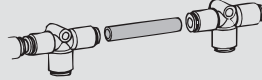
Ниппель двойной

KQ2N

стр.30



Для соединения быстроразъемн. фитингов



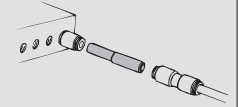
Ниппель двойной переходной

KQ2N

стр.30



Для соединения быстроразъемн. фитингов разного диаметра



Тройник с внутренней резьбой и наружным шестигранником

KQ2VF

стр.13



Для присоединения к наружной или внутренней резьбе с ответвлением на 90°

Соединение с двумя отводами, внутр. резьбой и шестигранником

KQ2ZF

стр.15



Для присоединения двух выходов к наружной или внутренней резьбе с ответвлением на 90°

Прямое соединение

KQ2H

стр.5



Для присоединения трубки к внутренней резьбе

Крест прямой

KQ2TW

стр.21



Для ответвления от трубки в двух направлениях

Угольник вставной переходной

KQ2L

стр.9



С уменьшением диаметра

Прямое соединение с внутренней резьбой

KQ2F

стр.6



Для присоединения манометров и т.д.

Угольник переходной

KQ2L

стр.8



Для присоединения трубки к внутренней резьбе

Крест переходной

KQ2TX

стр.21



Для ответвления от трубки в двух направлениях с изменением диаметра

Муфта прямая быстроразъемная

KQ2H

стр.5



Для соединения трубок одинакового диаметра

Угольник прямой

KQ2L

стр.9



Для соединения трубок одинакового диаметра

Тройник концевой ввертной

KQ2T

стр.19



Для разветвления трубопровода на две трубки

Муфта переходная быстроразъемная

KQ2H

стр.6



Для соединения трубок разного диаметра

Угольник вставной

KQ2L

стр.9



Без изменения диаметра

Тройник прямой

KQ2T

стр.20



Без изменения диаметра

**Тройник переходной**

KQ2T стр.20



С увеличением диаметра ответвляемой трубки

**Тройник переходной**

KQ2T стр.20



С уменьшением диаметра ответвляемой трубки

**Крест переходной**

KQ2TY стр.21



Для разветвления на три трубки с уменьшением диаметра

**Угольник ввертной с внутренним шестигранником**

KQ2VS стр.12



Может использоваться в ограниченном пространстве.

**Ввертной угловой разветвитель**

KQ2LU стр.10



Для поворота на 90° и разветвления на 2 трубки

**Угольник с внутр. резьбой**

KQ2LF стр.17



Для поворота на 90°

**Поворотный угловой разветвитель**

KQ2VD стр.14



Две части могут независимо вращаться на 360°

**Поворотный угловой разветвитель с тремя выходами**

KQ2VT стр.14



Три части могут независимо вращаться на 360°

**Угловой разветвитель с наружным шестигранником**

KQ2Z стр.15



Для затяжки торцевым ключом

**Поворотный угловой разветвитель с четырьмя выходами**

KQ2ZD стр.16



Две части могут независимо вращаться на 360°

**Тройник проходной ввертной**

KQ2Y стр.22



Для ответвления трубки под углом 90°

**Поворотный угловой разветвитель с шестью выходами**

KQ2ZT стр.16



Три части могут независимо вращаться на 360°

**Угловой разветвитель**

KQ2LU стр.9



Для поворота на 90° и разветвления на 2 трубки

**Угольник вставной длинный**

KQ2W стр.17



Для присоединения трубок, проходящих друг над другом

**Ввертной угловой разветвитель**

KQ2D стр.23



Для ответвления от трубы под прямыми углами

**Угловой разветвитель**

KQ2D стр.24



Для ответвления от трубки под прямыми углами

**Разветвитель с четырьмя выходами**

KQ2UD стр.26



Для разветвления на четыре трубки

**Разветвитель с четырьмя выходами**

KQ2UD стр.26



Для разветвления на четыре трубки с уменьшением диаметра

**Вставной разветвитель**

KQ2X стр.27



С уменьшением диаметра

**Вставной разветвитель с четырьмя выходами**

KQ2XD стр.27



Для разветвления на четыре трубки

**Разветвитель**

KQ2U стр.25



Все трубки одного диаметра

**Разветвитель переходной**

KQ2U стр.25



С уменьшением диаметра

**Разветвитель вставной**

KQ2U стр.25



Без изменения диаметра

**Разветвитель ввертной**

KQ2U стр.24



Для присоединения к внутренней резьбе

**Переходник**

KQ2R стр.28



Для уменьшения диаметра быстроразъемного соединения

**Угловое соединение для панельного монтажа**

KQ2LE стр.29



Быстроразъемное соединение для панелей

**Соединительный элемент**

KQ2N стр.29



Для соединения быстроразъемного фитинга с внутренней резьбой R

**Колпак**

KQ2C стр.30



Для установки на неиспользуемые трубки

**Пробка**

KQ2P стр.29



Для установки в неиспользуемые быстроразъемные выходы

# KQ2

Для метрических трубок. Резьбы: M, R, Rc

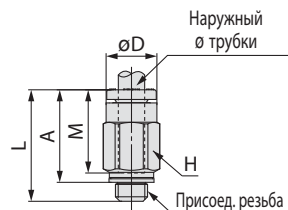
## Размеры

### Прямое соединение, резьба уплотнена прокладкой: KQ2H



Наружный ø трубки (мм)	Присоед. резьба M	Номер для заказа	H (размер под ключ)	øD	L	A	M	Экв. сечение (мм <sup>2</sup> )		Мин. ø отв.	Вес (г)
								нейлон	уретан		
ø2	M3	KQ2H02-M3G	7	5.5	15.6	13	11.9	—	0.9	1.2	1.5
	M5	KQ2H02-M5□	7	5.5	13.8	10.8	11.9	—	0.9	1.4	2
ø3.2	M3	KQ2H23-M3G	7	6.7	17	14.4	13.3	0.9	0.9	1.2	2.4
	M5	KQ2H23-M5□	7	6.7	17.3	14.3	13.3	3	2.5	2.5	2.7
ø4	M3	KQ2H04-M3G	8	7.7	17.1	14.5	13.3	0.9	0.9	1.2	2.9
	M5	KQ2H04-M5□	8	7.7	17.7	14.7	13.3	4	4	2.5	3.3
ø6	M5	KQ2H06-M5□	10	9.7	17.7	14.7	13.3	4	4	2.5	4.1
	M6	KQ2H06-M6□	10	9.7	18.8	14.8	13.3	4	4	3	4.4

□ — материал резьбовой части:  
A: латунь, N: латунь никелированная



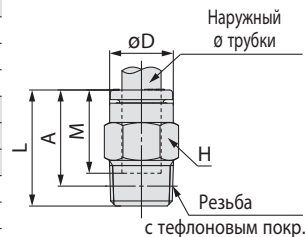
### Прямое соединение, резьба с тефлоновым покрытием: KQ2H



Наружный ø трубки (мм)	Присоед. резьба R	Номер для заказа	H (размер под ключ)	øD	L	A*	M	Экв. сечение (мм <sup>2</sup> )		Мин. ø отв.	Вес (г)
								нейлон	уретан		
ø3.2	1/8	KQ2H23-01□S	10	6.7	14	10.9	13.3	3.4	2.9	2.5	6
	1/4	KQ2H23-02□S	14	6.7	16.7	12	13.3	3.4	2.9	2.5	15.3
ø4	1/8	KQ2H04-01□S	10	7.7	14.3	11.2	13.3	5.6	4	3	5.6
	1/4	KQ2H04-02□S	14	7.7	16.7	12	13.3	5.6	4	3	14.6
ø6	1/8	KQ2H06-01□S	10	9.7	18.4	15.3	13.3	13.1	10.4	4.5	5.8
	1/4	KQ2H06-02□S	14	9.7	16.7	12	13.3	13.1	10.4	4.5	12.5
ø8	3/8	KQ2H06-03□S	17	9.7	18.1	13	13.3	13.1	10.4	4.5	24.5
	1/8	KQ2H08-01□S	14	12.2	22.5	19.4	14.2	26.1	18	6	11.9
ø8	1/4	KQ2H08-02□S	14	12.2	22	17.3	14.2	26.1	18	6	13.9
	3/8	KQ2H08-03□S	17	12.2	18.1	13	14.2	26.1	18	6	21
ø10	1/8	KQ2H10-01□S	17	14.6	23.8	20.7	15.6	26.1	26.1	6	16.9
	1/4	KQ2H10-02□S	17	14.6	27.3	22.6	15.6	41.5	29.5	7.5	22.1
ø10	3/8	KQ2H10-03□S	17	14.6	23.5	18.4	15.6	41.5	29.5	7.5	22.5
	1/2	KQ2H10-04□S	22	14.6	22.3	15.9	15.6	41.5	29.5	7.5	44.7
ø12	1/4	KQ2H12-02□S	19	17	28.7	24	17	58.3	46.1	9	24.3
	3/8	KQ2H12-03□S	19	17	25.9	20.8	17	58.3	46.1	9	25.2
ø12	1/2	KQ2H12-04□S	22	17	22.3	15.9	17	58.3	46.1	9	37.7
	New 1/4	KQ2H16-02□S	24	21.8	32.5	27.8	20.6	58.3	46.1	9	37.4
ø16	3/8	KQ2H16-03□S	24	21.8	33.1	28	20.6	81	67	11	42.4
	1/2	KQ2H16-04□S	24	21.8	32.1	25.7	20.6	113	67	13	44.6

□ — материал резьбовой части:  
A: латунь, N: латунь никелированная

\* Размер при винченном соединении  
(справочный)

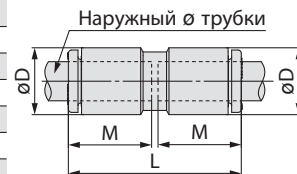


### Муфта прямая быстроразъемная: KQ2H



Наружный ø трубки (мм)	Номер для заказа	øD (Прим.)	L	M	Экв. сечение (мм <sup>2</sup> )		Мин. ø отв.	Вес (г)
					нейлон	уретан		
ø2	KQ2H02-00A	5.8	24.8	11.9	—	0.9	1.4	0.8
ø3.2	KQ2H23-00A	7.1	27.6	13.3	3.4	2.9	2.5	2.7
ø4	KQ2H04-00A	8.2	27.6	13.3	5.6	4	3	3.2
ø6	KQ2H06-00A	10.4	27.6	13.3	13.1	10.4	4.5	4.2
ø8	KQ2H08-00A	13.2	29.4	14.2	26.1	18	6	3.7
ø10	KQ2H10-00A	15.9	32.2	15.6	41.5	29.5	7.5	5.5
ø12	KQ2H12-00A	18.5	35	17	58.3	46.1	9	8.2
ø16	KQ2H16-00A	23.8	42.2	20.6	113	67	13	15.2

Прим.) øD — максимальный диаметр

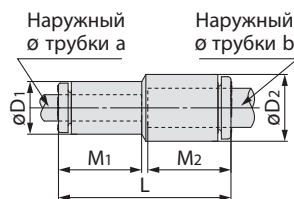


## Размеры

### Муфта переходная быстроразъемная: KQ2H



Наружный $\varnothing$ трубки (мм)		Номер для заказа	Прим.) $\varnothing D_1$	Прим.) $\varnothing D_2$	L	M <sub>1</sub>	M <sub>2</sub>	Экв. сечение (мм <sup>2</sup> )		Мин. $\varnothing$ отв.	Вес (г)
a	b							нейлон	уретан		
$\varnothing 2$	$\varnothing 3.2$	KQ2H02-23A	5.8	7.1	26.2	11.9	13.3	—	0.9	1.4	1.1
$\varnothing 2$	$\varnothing 4$	KQ2H02-04A	5.8	8.2	26.2	11.9	13.3	—	0.9	1.4	1.2
$\varnothing 3.2$	$\varnothing 4$	KQ2H23-04A	7.1	8.2	27.6	13.3	13.3	3.4	2.9	2.5	3
$\varnothing 3.2$	$\varnothing 6$	KQ2H23-06A	7.1	10.4	27.6	13.3	13.3	3.4	2.9	2.5	1.8
$\varnothing 4$	$\varnothing 6$	KQ2H04-06A	8.2	10.4	27.6	13.3	13.3	5.6	5.6	3	3.9
$\varnothing 6$	$\varnothing 8$	KQ2H06-08A	10.4	13.2	28.5	13.3	14.2	13.1	10.4	4.5	2.9
$\varnothing 8$	$\varnothing 10$	KQ2H08-10A	13.2	15.9	30.8	14.2	15.6	26.1	18	6	4.9
$\varnothing 10$	$\varnothing 12$	KQ2H10-12A	15.9	18.5	33.6	15.6	17	41.5	29.5	7.5	7.2
$\varnothing 12$	$\varnothing 16$	KQ2H12-16A	18.5	23.8	38.6	17	20.6	58.3	46.1	9	12.4



Прим.)  $\varnothing D_1$ ,  $\varnothing D_2$  — максимальные диаметры

### Прямое соединение с внутренней резьбой: KQ2F



Наружный $\varnothing$ трубки (мм)	Присоед. резьба Rc	Номер для заказа	Н (размер под ключ)	Прим.) $\varnothing D$	L <sub>1</sub>	L <sub>2</sub>	M	Экв. сечение (мм <sup>2</sup> )		Мин. $\varnothing$ отв.	Вес (г)
								нейлон	уретан		
$\varnothing 3.2$	M3	KQ2F23-M3□	7	6.9	17.3	5.7	13.3	3	2.5	2.5	3.1
	M5	KQ2F23-M5□	7	6.9	19.7	5.7	13.3	3	2.5	2.5	3.3
$\varnothing 4$	M3	KQ2F04-M3□	8	7.9	17.3	5.7	13.3	4	4	2.5	4.1
	M5	KQ2F04-M5□	8	7.9	19.6	5.7	13.3	4	4	3	4.5
	1/8	KQ2F04-01□	14	7.9	24.1	8.5	13.3	5.6	4	3	12
	1/4	KQ2F04-02□	17	7.9	29	12.9	13.3	5.6	4	3	21.5
$\varnothing 6$	M5	KQ2F06-M5□	10	9.9	17.6	5.7	13.3	10	10	4.1	5.5
	1/8	KQ2F06-01□	14	9.9	23.6	8.5	13.3	13.1	10.4	4.5	12.2
	1/4	KQ2F06-02□	17	9.9	28.5	12.9	13.3	13.1	10.4	4.5	21.6
	3/8	KQ2F06-03□	19	9.9	29.9	12.7	13.3	13.1	10.4	4.5	22.7
$\varnothing 8$	1/8	KQ2F08-01□	14	12.4	24.1	8.5	14.2	26.1	18	6	12.9
	1/4	KQ2F08-02□	17	12.4	29	12.2	14.2	26.1	18	6	22.1
	3/8	KQ2F08-03□	19	12.4	30.4	13.4	14.2	26.1	18	6	30.7
$\varnothing 10$	1/4	KQ2F10-02□	17	14.8	30	12.9	15.6	41.5	29.5	7.5	24.2
	3/8	KQ2F10-03□	19	14.8	31.3	13.3	15.6	41.5	29.5	7.5	25.5
$\varnothing 12$	1/4	KQ2F12-02□	19	17.2	30.9	12.1	17	58.3	46.1	9	32.6
	3/8	KQ2F12-03□	19	17.2	32.3	13.3	17	58.3	46.1	9	27.6
	1/2	KQ2F12-04□	24	17.2	36.3	15.9	17	58.3	46.1	9	46.3
$\varnothing 16$	3/8	KQ2F16-03□	24	22	34.7	12.6	20.6	81	67	13	53.8
	1/2	KQ2F16-04□	24	22	38.7	15.9	20.6	113	67	13	51.6



□ — материал резьбовой части:

A: латунь, N: латунь никелированная

Прим.)  $\varnothing D$  — максимальный диаметр

# KQ2

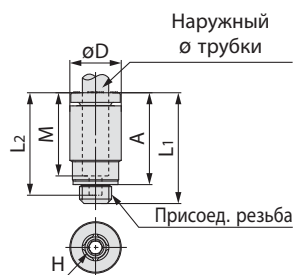
Для метрических трубок. Резьбы: M, R, Rc

## Размеры

Прямое соединение с внутренним шестигранником, резьба уплотнена прокладкой: KQ2S



Наружный ø трубки (мм)	Присоед. резьба M	Номер для заказа	H (размер под ключ)	Прим.) øD	L1	L2	A	M	Экв. сечение (мм <sup>2</sup> )		Мин. ø отв.	Вес (г)
									нейлон	уретан		
ø2	M3	KQ2S02-M3G	1.5	6	15.7	14.7	13.1	11.9	—	0.9	1.5	1.7
ø3.2	M3	KQ2S23-M3G	1.5	7	17.1	16.1	14.5	13.3	1.4	1.4	1.5	2.2
	M5	KQ2S23-M5□	2	7	17.5	16.3	14.5	13.3	2.5	2.5	2	2.6
ø4	M3	KQ2S04-M3G	1.5	8	17.1	16.1	14.5	13.3	1.4	1.4	1.5	2.3
	M5	KQ2S04-M5□	2	8	17.6	16.3	14.6	13.3	4	4	2	3
	M6	KQ2S04-M6□	3	8	20.6	19.6	16.6	13.3	4	4	3.1	4.1
ø6	M5	KQ2S06-M5□	2	10	17.8	16.3	14.8	13.3	4	4	2	3.5
	M6	KQ2S06-M6□	3	10	20.6	19.6	16.6	13.3	4	4	3.1	5.1



□ — материал резьбовой части:

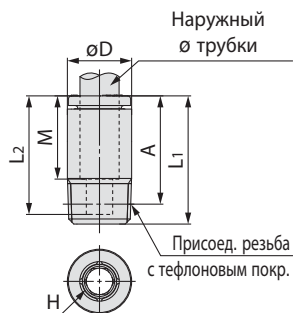
A: латунь, N: латунь никелированная

Прим.) øD — максимальный диаметр

Прямое соединение с внутренним шестигранником, тефлоновое покрытие резьбы: KQ2S



Наружный ø трубки (мм)	Присоед. резьба R	Номер для заказа	H (размер под ключ)	Прим.) øD	L1	L2	A*	M	Экв. сечение (мм <sup>2</sup> )		Мин. ø отв.	Вес (г)
									нейлон	уретан		
ø4	1/8	KQ2S04-01□S	3	10	20.6	19.6	17.5	13.3	4.1	3.6	3.1	8.1
ø6	1/8	KQ2S06-01□S	4	10	20.3	18.8	17.2	13.3	10	9.9	4.1	6.5
	1/4	KQ2S06-02□S	4	14	19.8	18.8	15.1	13.3	10.7	10	4.1	13.4
ø8	1/8	KQ2S08-01□S	5	13	22.9	19.7	19.8	14.2	17.2	16.2	5.1	10.2
	1/4	KQ2S08-02□S	6	14	23.2	19.5	18.5	14.2	23.3	16.2	6.1	14.3
	3/8	KQ2S08-03□S	6	17	20.7	19.7	15.6	14.2	23.3	16.2	6.1	21.1
ø10	1/8	KQ2S10-01□S	5	15	24.3	21.1	21.2	15.6	17.2	16.2	5.1	12
	1/4	KQ2S10-02□S	8	15	24.6	20.1	19.9	15.6	39	26.6	8.1	12.4
	3/8	KQ2S10-03□S	8	17	25.1	20.1	20	15.6	39	26.6	8.1	23.2
	1/2	KQ2S10-04□S	8	22	21.1	20.1	14.7	15.6	39	26.6	8.1	37.4
ø12	1/4	KQ2S12-02□S	8	18	29	21.5	24.3	17	46	44.5	8.1	21
	3/8	KQ2S12-03□S	10	18	26.4	21.8	21.3	17	60	44.5	10.1	21.2
	1/2	KQ2S12-04□S	10	22	22.8	21.8	16.4	17	60	44.5	10.1	30.5
ø16	New 1/4	KQ2S16-02□S	8	23	32.5	25.1	27.8	20.6	44	44	8.1	25.7
	3/8	KQ2S16-03□S	10	23	33.5	25.4	28.4	20.6	81	67	10.1	38.3
	1/2	KQ2S16-04□S	12	23	33.4	26.1	27	20.6	113	67	12.1	43.5



□ — материал резьбовой части:

A: латунь, N: латунь никелированная

\* Размер при винченном соединении (справочный)

Прим.) øD — максимальный диаметр



# Соединения с быстроразъемными выходами KQ2

Для метрических трубок. Резьбы: M, R, Rc

## Размеры

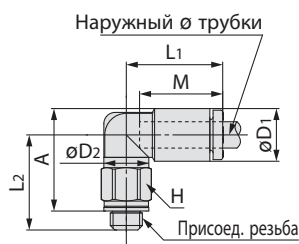
### Угольник переходной, резьба уплотнена прокладкой: KQ2L



Наружный $\varnothing$ трубки (мм)	Присоед. резьба M	Номер для заказа	H (размер под ключ)	Прим.) $\varnothing D_1$	$\varnothing D_2$	L <sub>1</sub>	L <sub>2</sub>	A	M	Экв. сечение (мм <sup>2</sup> )		Мин. $\varnothing$ отв.	Вес (г)
										нейлон	уретан		
$\varnothing 2$	M3	KQ2L02-M3G	5.5	5.8	5.5	12.6	12.5	12.8	11.9	—	0.8	1.2	1.6
	M5	KQ2L02-M5□	7	5.8	5.5	12.6	13	12.9	11.9	—	0.8	1.4	2.7
$\varnothing 3.2$	M3	KQ2L23-M3G	7	7.1	7	15.3	13.8	14.8	13.3	0.8	0.8	1.2	2.7
	M5	KQ2L23-M5□	7	7.1	7	15.3	14.3	14.9	13.3	2.6	2.2	2.5	3.1
$\varnothing 4$	M3	KQ2L04-M3G	7	8.2	7	15.4	14.3	15.8	13.3	0.8	0.8	1.2	2.7
	M5	KQ2L04-M5□	7	8.2	7	15.4	14.8	15.9	13.3	3.5	3.5	2.5	3.1
	M6	KQ2L04-M6□	8	8.2	7	15.4	15.8	15.9	13.3	3.5	3.5	2.5	4.2
$\varnothing 6$	M5	KQ2L06-M5□	7	10.4	7	14.55	16.5	18.7	13.3	3.5	3.5	2.5	3.2
	M6	KQ2L06-M6□	8	10.4	7	14.55	17.5	18.7	13.3	3.5	3.5	2.5	4.3

□ — материал резьбовой части:  
A: латунь, N: латунь никелированная

Прим.)  $\varnothing D_1$  — максимальный диаметр



### Угольник переходной, резьба с тефлоновым покрытием: KQ2L

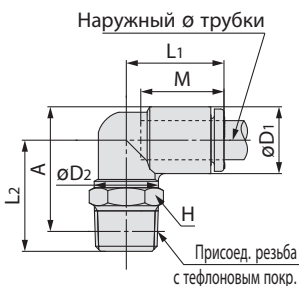


Наружный $\varnothing$ трубки (мм)	Присоед. резьба R	Номер для заказа	H (размер под ключ)	Прим.) $\varnothing D_1$	$\varnothing D_2$	L <sub>1</sub>	L <sub>2</sub>	A*	M	Экв. сечение (мм <sup>2</sup> )		Мин. $\varnothing$ отв.	Вес (г)
										нейлон	уретан		
$\varnothing 3.2$	1/8	KQ2L23-01□S	10	7.1	10	14.5	16.7	17.2	13.3	3	2.5	2.5	4.6
	1/4	KQ2L23-02□S	14	7.1	10	14.5	21.2	20.1	13.3	3	2.5	2.5	14.1
$\varnothing 4$	1/8	KQ2L04-01□S	10	8.2	10	14.8	16.2	17.2	13.3	4.2	4.2	3	4.8
	1/4	KQ2L04-02□S	14	8.2	10	14.8	21.7	21.1	13.3	4.2	4.2	3	14.3
$\varnothing 6$	1/8	KQ2L06-01□S	10	10.4	10	15.5	17.3	19.4	13.3	11.4	9	4.5	5.2
	1/4	KQ2L06-02□S	14	10.4	10	15.5	22.8	23.3	13.3	11.4	9	4.5	14.7
	3/8	KQ2L06-03□S	17	10.4	10	15.5	24.1	24.2	13.3	11.4	9	4.5	26.5
$\varnothing 8$	1/8	KQ2L08-01□S	10	13.2	10	16.4	18.7	22.2	14.2	11.4	11.4	4.5	6.1
	1/4	KQ2L08-02□S	14	13.2	12	17.2	25.4	27.3	14.2	21.6	14.9	6	17.7
	3/8	KQ2L08-03□S	17	13.2	12	17.2	25.5	27.0	14.2	21.6	14.9	6	24.7
$\varnothing 10$	1/8	KQ2L10-01□S	12	15.9	12	18.6	23.6	28.4	15.6	21.6	14.9	6	11.1
	1/4	KQ2L10-02□S	17	15.9	17	19.3	28.7	31.9	15.6	35.2	25	7.5	21.7
	3/8	KQ2L10-03□S	17	15.9	17	19.3	29.6	32.4	15.6	35.2	25	7.5	22.2
	1/2	KQ2L10-04□S	22	15.9	17	19.3	33.6	35.1	15.6	35.2	25	7.5	44.6
$\varnothing 12$	1/4	KQ2L12-02□S	17	18.5	17	21.5	30.0	34.5	17	50.2	39.7	9	23.5
	3/8	KQ2L12-03□S	17	18.5	17	21.5	30.9	35.0	17	50.2	39.7	9	24.1
	1/2	KQ2L12-04□S	22	18.5	17	21.5	34.9	37.7	17	50.2	39.7	9	46.5
$\varnothing 16$	<sup>New</sup> 1/4	KQ2L16-02□S	17	23.8	17	25.1	32.6	39.8	20.6	50.2	50.2	9	27.8
	3/8	KQ2L16-03□S	22	23.8	21	27.1	35.4	42.2	20.6	71	71	11	40.8
	1/2	KQ2L16-04□S	22	23.8	21	27.1	34.1	39.6	20.6	100	84	13	44.5

□ — материал резьбовой части:  
A: латунь, N: латунь никелированная

\* Размер при винченном соединении (справочный)

Прим.)  $\varnothing D_1$  — максимальный диаметр



# KQ2

Для метрических трубок. Резьбы: M, R, Rc

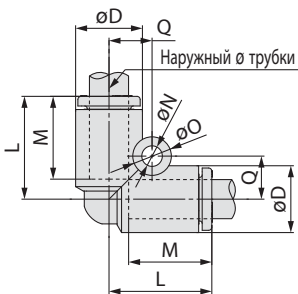
## Размеры

### Угольник прямой: KQ2L



Наружный ø трубки (мм)	Номер для заказа	Прим.) øD	L	Q	M	øO	øN	Экв. сечение (мм <sup>2</sup> )		Мин. ø отв.	Вес (г)
								нейлон	уретан		
ø3.2	KQ2L23-00A	7.1	14.9	5.4	13.3	6	3.2	3	2.5	2.5	3.1
ø4	KQ2L04-00A	8.2	15.3	5.7	13.3	6	3.2	4.2	4.2	3	3.8
ø6	KQ2L06-00A	10.4	16.3	6.8	13.3	6	3.2	11.4	9	4.5	5.3
ø8	KQ2L08-00A	13.2	18.2	8.4	14.2	8	4.2	21.6	14.9	6	4.7
ø10	KQ2L10-00A	15.9	20.6	9.6	15.6	8	4.2	35.2	25	7.5	7.1
ø12	KQ2L12-00A	18.5	23	10.7	17	8	4.2	50.2	39.7	9	10.3
ø16	KQ2L16-00A	23.8	28.6	13.4	20.6	8	4.2	100	84	13	19.7

Прим.) øD — максимальный диаметр

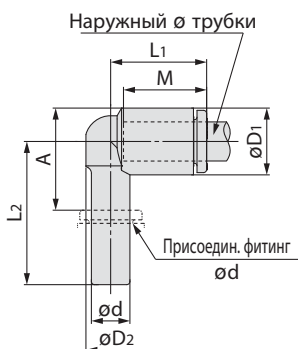


### Угольник вставной: KQ2L



Наружный ø трубки (мм)	Присоедин. фитинг ød	Номер для заказа	Прим.) øD1	øD2	L1	L2	A	M	Экв. сечение (мм <sup>2</sup> )		Мин. ø отв.	Вес (г)
									нейлон	уретан		
ø3.2	ø3.2	KQ2L23-99A	7.1	6.4	14.4	20.9	11.1	13.3	3	2.5	2.2	1.8
ø4	ø4	KQ2L04-99A	8.2	7.2	14.5	21.1	11.9	13.3	4.2	4.2	2.5	2.3
ø6	ø6	KQ2L06-99A	10.4	8	15.3	22.3	14.2	13.3	9	9	4	3.5
ø8	ø8	KQ2L08-99A	13.2	10	17.2	26.2	18.6	14.2	21.6	14.9	6	3
ø10	ø10	KQ2L10-99A	15.9	12	19.3	28.2	20.5	15.6	35.2	25	7.5	4.7
ø12	ø12	KQ2L12-99A	18.5	14	21.5	31	23.2	17	50.2	39.7	9	7
ø16	ø16	KQ2L16-99A	23.8	20	27.1	36.8	28.1	20.6	100	84	13	13.7

Прим.) øD1 — максимальный диаметр

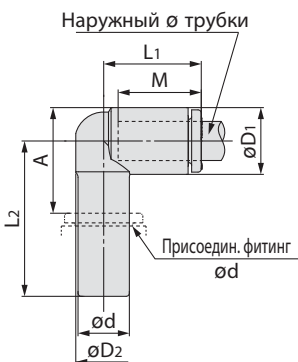


### Угольник вставной переходной: KQ2L



Наружный ø трубки (мм)	Присоедин. фитинг ød	Номер для заказа	Прим.) øD1	øD2	L1	L2	A	M	Экв. сечение (мм <sup>2</sup> )		Мин. ø отв.	Вес (г)
									нейлон	уретан		
ø3.2	ø4	KQ2L23-04A	7.1	6.4	14.5	23.9	14.1	13.3	3	2.5	2.5	2.1
	ø6	KQ2L23-06A	7.1	6.4	14.5	24.1	14.3	13.3	3	2.5	2.5	1.3
ø4	ø6	KQ2L04-06A	8.2	7.2	14.8	24.6	15.4	13.3	4.2	4.2	3	2.9
	ø8	KQ2L04-08A	8.2	7.2	14.8	29.5	19.4	13.3	4.2	4.2	3	1.8
ø6	ø8	KQ2L06-08A	10.4	9	15.5	24.2	15.2	13.3	11.4	9	4.5	2.1
	ø10	KQ2L06-10A	10.4	9	15.5	31.6	21.2	13.3	11.4	9	4.5	2.7
ø8	ø10	KQ2L08-10A	13.2	10	18.8	27.1	18.1	14.2	21.6	14.9	6	3.5
	ø12	KQ2L08-12A	13.2	10	18.8	34	23.6	14.2	21.6	14.9	6	4.9
ø10	ø12	KQ2L10-12A	15.9	12	19.3	35.6	26.5	15.6	35.2	25	7.5	5.6
ø12	ø16	KQ2L12-16A	18.5	14	21.5	42.6	31.2	17	50.2	39.7	9	8.7

Прим.) øD1 — максимальный диаметр

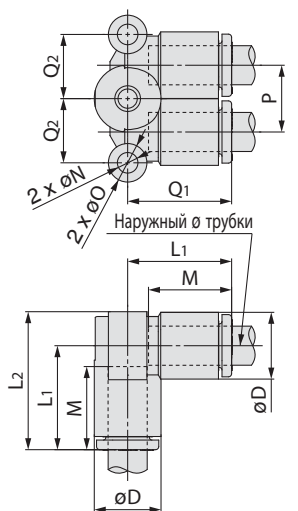


### Угловой разветвитель: KQ2LU



Наружный ø трубки (мм)	Номер для заказа	Прим.) øD	L1	L2	Q1	Q2	M	P	øO	øN	Экв. сечение (мм <sup>2</sup> )		Мин. ø отв.	Вес (г)
											нейлон	уретан		
ø4	KQ2LU04-00A	8.2	15.8	15.8	15.8	7.9	13.3	8.2	6	3.2	6	4.1	3	3.1
ø6	KQ2LU06-00A	10.4	16.5	16.5	16.5	10	13.3	10.4	6	3.2	13.9	11	4.5	4.4
ø8	KQ2LU08-00A	13.2	18.2	18.2	18.2	13.1	14.2	13.2	8	4.2	26.3	18.2	6	8
ø10	KQ2LU10-00A	15.9	20.3	20.3	20.3	15.9	15.6	15.9	8	4.2	40.8	29	7.5	12.2
ø12	KQ2LU12-00A	18.5	22.5	22.5	22.5	17.9	17	18.5	8	4.2	57.2	45.2	9	18.1

Прим.) øD — максимальный диаметр



# Соединения с быстроразъемными выходами KQ2

Для метрических трубок. Резьбы: M, R, Rc

## Размеры

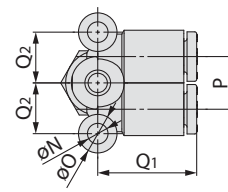
### Ввертной угловой разветвитель, резьба уплотнена прокладкой: KQ2LU



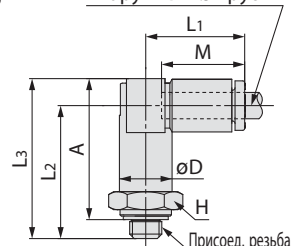
Наружный $\varnothing$ трубки (мм)	Присоед. резьба M	Номер для заказа	H (размер под ключ)	Прим.) $\varnothing D$	L1	L2	L3	A	M	P	$\varnothing O$	$\varnothing N$	Q1	Q2	Экв. сечение (мм <sup>2</sup> )		Мин. $\varnothing$ отв.	Вес (г)
															нейлон	уретан		
ø4	M5	KQ2LU04-M5	10	8.2	15.8	20.7	24.8	21.8	13.3	8.2	6	3.2	15.8	7.9	4.3	4.1	1.8	6.9
	M6	KQ2LU04-M6	10	8.2	15.8	21.7	25.8	21.8	13.3	8.2	6	3.2	15.8	7.9	4.3	4.1	3	6.8
ø6	M5	KQ2LU06-M5	12	10.4	16.5	21.4	26.6	23.6	13.3	10.4	6	3.2	16.5	10	4.3	4.3	1.8	10.3
	M6	KQ2LU06-M6	12	10.4	16.5	21.4	26.6	23.6	13.3	10.4	6	3.2	16.5	10	4.3	4.3	3	10.3

□ — материал резьбовой части:  
A: латунь, N: латунь никелированная

Прим.)  $\varnothing D$  — максимальный диаметр



Наружный  $\varnothing$  трубки



Присоед. резьба

### Ввертной угловой разветвитель, резьба с тефлоновым покрытием: KQ2LU

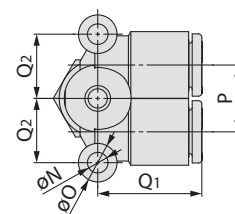


Наружный $\varnothing$ трубки (мм)	Присоед. резьба R	Номер для заказа	H (размер под ключ)	Прим.) $\varnothing D$	L1	L2	L3	A*	M	P	$\varnothing O$	$\varnothing N$	Q1	Q2	Экв. сечение (мм <sup>2</sup> )		Мин. $\varnothing$ отв.	Вес (г)
															нейлон	уретан		
ø4	1/8	KQ2LU04-01	10	8.2	15.8	23.3	27.4	24.3	13.3	8.2	6	3.2	15.8	7.9	6	4.1	3	9.5
	1/4	KQ2LU04-02	14	8.2	15.8	27.7	31.8	27.1	13.3	8.2	6	3.2	15.8	7.9	6	4.1	3	19.3
ø6	1/8	KQ2LU06-01	12	10.4	16.5	24	29.2	26.1	13.3	10.4	6	3.2	16.5	10	13.9	11	4.5	10.6
	1/4	KQ2LU06-02	14	10.4	16.5	28.4	33.6	28.9	13.3	10.4	6	3.2	16.5	10	13.9	11	4.5	19.5
	3/8	KQ2LU06-03	17	10.4	16.5	29.8	35	29.9	13.3	10.4	6	3.2	16.5	10	13.9	11	4.5	31.5
ø8	1/8	KQ2LU08-01	14	13.2	18.2	25.7	32.3	29.2	14.2	13.2	8	4.2	18.2	13.1	26.3	18.2	6	16.4
	1/4	KQ2LU08-02	14	13.2	18.2	30.1	36.7	32	14.2	13.2	8	4.2	18.2	13.1	26.3	18.2	6	21.5
ø10	3/8	KQ2LU08-03	17	13.2	18.2	31.5	38.1	33	14.2	13.2	8	4.2	18.2	13.1	26.3	18.2	6	33.3
	1/4	KQ2LU10-02	17	15.9	20.3	32.2	40.2	35.5	15.6	15.9	8	4.2	20.3	15.9	40.8	29	7.5	26.6
ø12	3/8	KQ2LU10-03	17	15.9	20.3	33.6	41.6	36.5	15.6	15.9	8	4.2	20.3	15.9	40.8	29	7.5	34.4
	1/2	KQ2LU10-04	22	15.9	20.3	37.8	45.8	39.4	15.6	15.9	8	4.2	20.3	15.9	40.8	29	7.5	62.3
ø12	1/4	KQ2LU12-02	19	18.5	22.5	34.4	43.6	38.9	17	18.5	8	4.2	22.5	17.9	57.2	45.2	9	37.7
	3/8	KQ2LU12-03	19	18.5	22.5	35.8	45	39.9	17	18.5	8	4.2	22.5	17.9	57.2	45.2	9	40.6
ø12	1/2	KQ2LU12-04	22	18.5	22.5	40	49.2	42.8	17	18.5	8	4.2	22.5	17.9	57.2	45.2	9	62.7

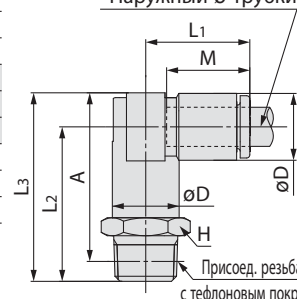
□ — материал резьбовой части:  
A: латунь, N: латунь никелированная

\* Размер при винченном соединении (справочный)

Прим.)  $\varnothing D$  — максимальный диаметр



Наружный  $\varnothing$  трубки



Присоед. резьба с тефлоновым покр.

# KQ2

Для метрических трубок. Резьбы: M, R, Rc

## Размеры

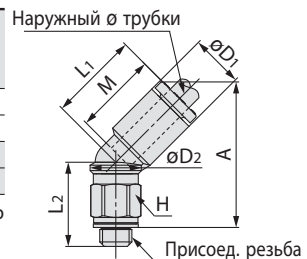
### Угольник 45°, резьба уплотнена прокладкой: KQ2K



Наружный ø трубки (мм)	Присоед. резьба M	Номер для заказа	H (размер под ключ)	Прим.) øD1	øD2	L1	L2	A	M	Экв. сечение (мм <sup>2</sup> )		Мин. ø отв.	Вес (г)
										нейлон	уретан		
ø4	M5	KQ2K04-M5□	7	8.2	7	14.4	13.1	22.8	13.3	3.4	3.4	2.5	3
	M6	KQ2K04-M6□	8	8.2	7	14.4	14.1	22.8	13.3	3.4	3.4	2.5	4.1
ø6	M5	KQ2K06-M5□	7	10.4	7	14.4	17	27.4	13.3	3.4	3.4	2.5	3.5
	M6	KQ2K06-M6□	8	10.4	7	14.4	18	27.4	13.3	3.4	3.4	2.5	4.5

□ — материал резьбовой части:  
A: латунь, N: латунь никелированная

Прим.) øD1 — максимальный диаметр



### Угольник 45°, резьба с тефлоновым покрытием: KQ2K



Наружный ø трубки (мм)	Присоед. резьба R	Номер для заказа	H (размер под ключ)	Прим.) øD1	øD2	L1	L2	A*	M	Экв. сечение (мм <sup>2</sup> )		Мин. ø отв.	Вес (г)
										нейлон	уретан		
ø4	1/8	KQ2K04-01□S	10	8.2	10	14.4	12.7	22.3	13.3	3.4	3.4	4.5	4.6
	1/4	KQ2K04-02□S	14	8.2	10	14.4	17.2	25.2	13.3	3.4	3.4	4.5	14.1
ø6	1/8	KQ2K06-01□S	10	10.4	10	14.7	14.8	25.3	13.3	8.7	6.9	4.5	5
	1/4	KQ2K06-02□S	14	10.4	10	14.7	19.3	28.2	13.3	8.7	6.9	4.5	14.5
	3/8	KQ2K06-03□S	17	10.4	10	14.7	20.6	29.1	13.3	8.7	6.9	4.5	26.2
ø8	1/8	KQ2K08-01□S	10	13.2	10	16	15.7	28	14.2	8.7	8.7	4.5	6
	1/4	KQ2K08-02□S	17	13.2	12	16	22.4	33.1	14.2	19.7	19.7	6	17.5
	3/8	KQ2K08-03□S	17	13.2	12	16	22.5	32.8	14.2	19.7	19.7	6	24.5
ø10	1/8	KQ2K10-01□S	12	15.9	12	18.2	21.5	36.2	15.6	30.9	23.2	6	11.1
	1/4	KQ2K10-02□S	17	15.9	17	17.6	29.1	41.8	15.6	30.9	23.2	7.5	21.8
	3/8	KQ2K10-03□S	17	15.9	17	17.6	24.3	36.6	15.6	30.9	23.2	7.5	21.7
	1/2	KQ2K10-04□S	22	15.9	17	17.6	28.3	39.3	15.6	30.9	23.2	7.5	44.1
ø12	1/4	KQ2K12-02□S	17	18.5	17	19.4	29	43.8	17	44.5	35.1	9	23.3
	3/8	KQ2K12-03□S	17	18.5	17	19.4	24.2	38.6	17	44.5	35.1	9	23.2
	1/2	KQ2K12-04□S	22	18.5	17	19.4	28.2	41.3	17	44.5	35.1	9	45.7
ø16	<sup>New</sup> 1/4	KQ2K16-02□S	17	23.8	17	24.3	29.6	49.2	20.6	44.5	44.5	9	27.7
	3/8	KQ2K16-03□S	22	23.8	21	23.8	31.4	50.2	20.6	65.8	58	11	39.2
	1/2	KQ2K16-04□S	22	23.8	21	23.8	30.1	47.6	20.6	91.9	58	13	42.9

□ — материал резьбовой части:  
A: латунь, N: латунь никелированная

\* Размер при винченном соединении  
(справочный)

Прим.) øD1 — максимальный диаметр



# Соединения с быстроразъемными выходами KQ2

Для метрических трубок. Резьбы: M, R, Rc

## Размеры

### Угольник с наружным шестигранником, резьба уплотнена прокладкой: KQ2V

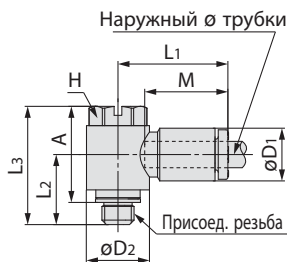


Наружный $\varnothing$ трубки (мм)	Присоед. резьба M	Номер для заказа	H (размер под ключ)	Прим.) $\varnothing D1$	$\varnothing D2$	L1	L2	L3	A	M	Экв. сечение (мм <sup>2</sup> )		Мин. $\varnothing$ отв.	Вес (г)
											нейлон	уретан		
$\varnothing 4$	M5	KQ2V04-M5□	8	8.2	9.8	17.5	10.9	18.4	14.9	13.3	2.9	2.9	2.5	5.4
$\varnothing 6$	M5	KQ2V06-M5□	8	10.4	9.8	18.3	10.9	18.4	14.9	13.3	3.8	3.8	2.5	5.7

□ — материал резьбовой части:

A: латунь, N: латунь никелированная

Прим.)  $\varnothing D1$  — максимальный диаметр



### Угольник с наружным шестигранником, резьба с тефлоновым покрытием: KQ2V



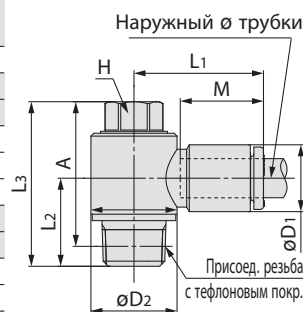
Наружный $\varnothing$ трубки (мм)	Присоед. резьба R	Номер для заказа	H (размер под ключ)	Прим.) $\varnothing D1$	$\varnothing D2$	L1	L2	L3	A*	M	Экв. сечение (мм <sup>2</sup> )		Мин. $\varnothing$ отв.	Вес (г)
											нейлон	уретан		
$\varnothing 4$	1/8	KQ2V04-01□S	8	8.2	13.4	19.3	13.7	25.6	22.5	13.3	2.9	2.9	3	13.2
	1/8	KQ2V06-01□S	8	10.4	13.4	20.5	13.7	25.6	22.5	13.3	7.5	5.9	4.5	13.5
$\varnothing 6$	1/4	KQ2V06-02□S	10	10.4	15.3	19.9	17.9	30.5	25.8	13.3	7.5	5.9	4.5	24.9
	1/8	KQ2V08-01□S	12	13.2	17.6	23.5	15.1	27.6	24.5	14.2	16	11.2	6	22.6
$\varnothing 8$	1/4	KQ2V08-02□S	12	13.2	17.6	23.5	18.5	31	26.3	14.2	16	11.2	6	29.1
	3/8	KQ2V08-03□S	14	13.2	20.6	23.1	19.5	35.3	30.2	14.2	16	11.2	6	44.4
$\varnothing 10$	1/4	KQ2V10-02□S	14	15.9	20.6	25.9	19.9	34.9	30.2	15.6	27	20.3	7.5	38.1
	3/8	KQ2V10-03□S	14	15.9	20.6	25.9	20.3	35.3	30.2	15.6	27	20.3	7.5	45.7
$\varnothing 12$	3/8	KQ2V12-03□S	17	18.5	25.2	28.5	21.4	37.6	32.5	17	39	30.8	9	59.6
	1/2	KQ2V12-04□S	17	18.5	25.2	28.5	24.6	40.8	34.4	17	39	30.8	9	78.2
$\varnothing 16$	3/8	KQ2V16-03□S	21	23.8	32.3	34.2	25.1	45.4	40.3	20.6	55	46	11	99.5
	1/2	KQ2V16-04□S	21	23.8	32.3	34.2	28.3	48.6	42.2	20.6	78	46	13	107.9

□ — материал резьбовой части:

A: латунь, N: латунь никелированная

\* Размер при винченном соединении (справочный)

Прим.)  $\varnothing D1$  — максимальный диаметр



### Угольник с внутренним шестигранником, резьба уплотнена прокладкой: KQ2VS

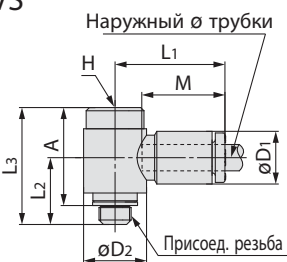


Наружный $\varnothing$ трубки (мм)	Присоед. резьба M	Номер для заказа	H (размер под ключ)	Прим.) $\varnothing D1$	$\varnothing D2$	L1	L2	L3	A	M	Экв. сечение (мм <sup>2</sup> )		Мин. $\varnothing$ отв.	Вес (г)
											нейлон	уретан		
$\varnothing 4$	M5	KQ2VS04-M5□	4	8.2	9.8	17.5	10.7	18.2	15.2	13.3	2.9	2.9	2.5	5.3
$\varnothing 6$	M5	KQ2VS06-M5□	4	10.4	9.8	18.3	10.7	18.2	15.2	13.3	3.8	3.8	2.5	5.6

□ — материал резьбовой части:

A: латунь, N: латунь никелированная

Прим.)  $\varnothing D1$  — максимальный диаметр



### Угольник с внутренним шестигранником, резьба с тефлоновым покрытием: KQ2VS



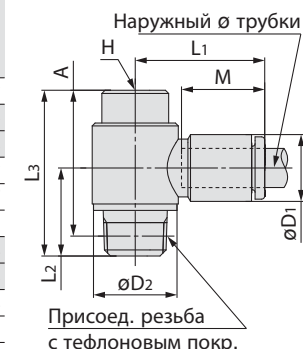
Наружный $\varnothing$ трубки (мм)	Присоед. резьба R	Номер для заказа	H (размер под ключ)	Прим.) $\varnothing D1$	$\varnothing D2$	L1	L2	L3	A*	M	Экв. сечение (мм <sup>2</sup> )		Мин. $\varnothing$ отв.	Вес (г)
											нейлон	уретан		
$\varnothing 4$	1/8	KQ2VS04-01□S	6	8.2	13.4	19.3	13.7	25.8	22.7	13.3	2.9	2.9	3	13.2
	1/8	KQ2VS06-01□S	6	10.4	13.4	20.5	13.7	25.8	22.7	13.3	7.5	5.9	4.5	13.5
$\varnothing 6$	1/4	KQ2VS06-02□S	6	10.4	15.3	19.9	17.9	26.5	21.8	13.3	7.5	5.9	4.5	20.8
	1/8	KQ2VS08-01□S	8	13.2	17.6	23.5	15.1	26	22.9	14.2	16	11.2	6	19.2
$\varnothing 8$	1/4	KQ2VS08-02□S	8	13.2	17.6	23.5	18.5	29.5	24.8	14.2	16	11.2	6	25.7
	3/8	KQ2VS08-03□S	8	13.2	20.6	23.1	19.5	31.4	26.3	14.2	16	11.2	6	37
$\varnothing 10$	1/4	KQ2VS10-02□S	8	15.9	20.6	25.9	19.7	30.8	26.1	15.6	27	20.3	7.5	30.4
	3/8	KQ2VS10-03□S	8	15.9	20.6	25.9	20.3	31.4	26.3	15.6	27	20.3	7.5	38.3
$\varnothing 12$	3/8	KQ2VS12-03□S	10	18.5	25.2	28.5	21.4	35.1	30	17	39	30.8	9	51.4
	1/2	KQ2VS12-04□S	10	18.5	25.2	28.5	24.6	38.3	31.9	17	39	30.8	9	70

□ — материал резьбовой части:

A: латунь, N: латунь никелированная

\* Размер при винченном соединении (справочный)

Прим.)  $\varnothing D1$  — максимальный диаметр



# KQ2

Для метрических трубок. Резьбы: M, R, Rc

## Размеры

Тройник с внутренней резьбой и наружным шестигранником, резьба уплотнена прокладкой: KQ2VF

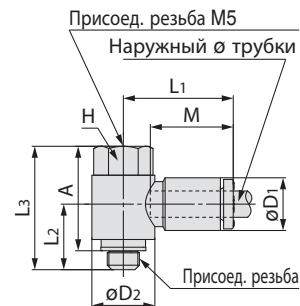


Наружный ø трубки (мм)	Присоед. резьба M	Номер для заказа	H (размер под ключ)	Прим.) øD1	øD2	L1	L2	L3	A	M	Экв. сечение (мм <sup>2</sup> )		Мин. ø отв.	Вес (г)
											нейлон	уретан		
ø4	M5	KQ2VF04-M5□	8	8.2	9.8	17.5	10.2	19.2	16.2	13.3	2.9	2.9	2.5	5.5
ø6	M5	KQ2VF06-M5□	8	10.4	9.8	18.3	10.2	19.2	16.2	13.3	3.8	3.8	2.5	5.8

□ — материал резьбовой части:

A: латунь, N: латунь никелированная

Прим.) øD1 — максимальный диаметр



Тройник с внутренней резьбой и наружным шестигранником, резьба с тефлоновым покрытием: KQ2VF



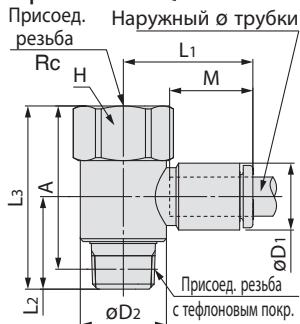
Наружный ø трубки (мм)	Присоед. резьба R, Rc	Номер для заказа	H (размер под ключ)	Прим.) øD1	øD2	L1	L2	L3	A*	M	Экв. сечение (мм <sup>2</sup> )		Мин. ø отв.	Вес (г)
											нейлон	уретан		
ø4	1/8	KQ2VF04-01□S	14	8.2	13.4	19.3	13	28.5	25.4	13.3	2.9	2.9	3	17.3
	1/8	KQ2VF06-01□S	14	10.4	13.4	20.5	13	28.5	25.4	13.3	7.5	5.9	4.5	17.6
ø6	1/4	KQ2VF06-02□S	17	10.4	17.6	21.2	17.3	37.9	33.2	13.3	7.5	5.9	6	37
	1/8	KQ2VF08-01□S	17	13.2	17.6	23.5	14.4	30	26.9	14.2	16	11.2	6	27.5
ø8	1/4	KQ2VF08-02□S	17	13.2	17.6	23.5	17.8	37.9	33.2	14.2	16	11.2	6	38.1
	3/8	KQ2VF08-03□S	22	13.2	25.2	24.9	19.2	44	38.9	14.2	16	11.2	6	64.5
ø10	1/4	KQ2VF10-02□S	19	15.9	20.6	25.9	19.2	40.3	35.6	15.6	27	20.3	7.5	46.4
	3/8	KQ2VF10-03□S	22	15.9	25.2	26.3	20	44	38.9	15.6	27	20.3	9	65.3
ø12	3/8	KQ2VF12-03□S	22	18.5	25.2	28.5	20.7	44	38.9	17	39	30.8	9	67.2
	1/2	KQ2VF12-04□S	24	18.5	27	29.9	22.7	48.9	42.5	17	39	30.8	9	95.6

□ — материал резьбовой части:

A: латунь, N: латунь никелированная

\* Размер при винченном соединении (справочный)

Прим.) øD1 — максимальный диаметр

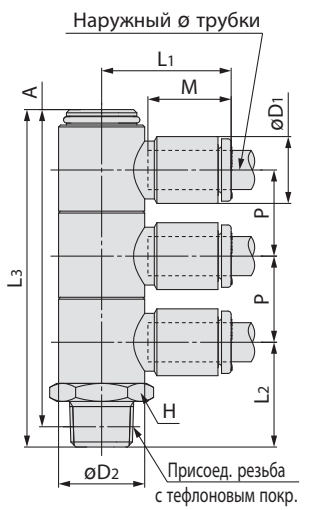


Размеры

Поворотный угловой разветвитель с тремя выходами, резьба с тефлоновым покрытием: KQ2VT —



Наружный Ø трубки (мм)	Присоед. резьба R	Номер для заказа	H (размер под ключ)	Прим.) ØD1	ØD2	L1	L2	L3	A*	M	P	Экв. сечение (мм <sup>2</sup> )		Мин. Ø отв.	Вес (г)
												нейлон	уретан		
Ø4	1/8	KQ2VT04-01	14	8.2	13.4	19.3	16.3	52.5	49.4	13.3	13.4	2.9	2.9	3	25.3
	1/4	KQ2VT04-02	14	8.2	13.4	19.3	20.7	56.9	52.2	13.3	13.4	2.9	2.9	3	32.9
	3/8	KQ2VT04-03	17	8.2	13.4	19.3	22.1	58.3	53.2	13.3	13.4	2.9	2.9	3	44.8
Ø6	1/8	KQ2VT06-01	14	10.4	13.4	20.5	16.3	52.5	49.4	13.3	13.4	7.5	5.9	4.5	26.2
	1/4	KQ2VT06-02	14	10.4	13.4	20.5	20.7	56.9	52.2	13.3	13.4	7.5	5.9	4.5	33.9
	3/8	KQ2VT06-03	17	10.4	13.4	20.5	22.1	58.3	53.2	13.3	13.4	7.5	5.9	4.5	45.8
Ø8	1/8	KQ2VT08-01	19	13.2	17.6	23.7	19	61.8	58.7	14.2	15.9	16	11.2	6	59.6
	1/4	KQ2VT08-02	19	13.2	17.6	23.7	22.4	65.2	60.5	14.2	15.9	16	11.2	6	56.8
	3/8	KQ2VT08-03	19	13.2	17.6	23.7	23	65.8	60.7	14.2	15.9	16	11.2	6	64.9
Ø10	1/2	KQ2VT08-04	22	13.2	17.6	23.7	27.2	70	63.6	14.2	15.9	16	11.2	6	91.5
	1/4	KQ2VT10-02	21	15.9	20.6	25.7	24.3	75.5	70.8	15.6	19.2	27	20.3	7.5	82
	3/8	KQ2VT10-03	21	15.9	20.6	25.7	24.7	75.9	70.8	15.6	19.2	27	20.3	7.5	81.9
Ø12	1/2	KQ2VT10-04	22	15.9	20.6	25.7	28.7	79.9	73.5	15.6	19.2	27	20.3	7.5	103.9
	1/4	KQ2VT12-02	26	18.5	25.2	28.9	26.5	84.1	79.4	17	21.6	39	30.8	9	139.3
	3/8	KQ2VT12-03	26	18.5	25.2	28.9	26.9	84.5	79.4	17	21.6	39	30.8	9	129.7
Ø12	1/2	KQ2VT12-04	26	18.5	25.2	28.9	30.1	87.7	81.3	17	21.6	39	30.8	9	142.2



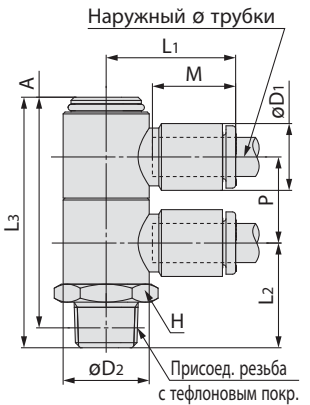
□ — материал резьбовой части:  
A: латунь, N: латунь никелированная

\* Размер при винченном соединении  
(справочный)  
Прим.) ØD1 — максимальный диаметр

Поворотный угловой разветвитель, резьба с тефлоновым покрытием: KQ2VD



Наружный Ø трубки (мм)	Присоед. резьба R	Номер для заказа	H (размер под ключ)	Прим.) ØD1	ØD2	L1	L2	L3	A*	M	P	Экв. сечение (мм <sup>2</sup> )		Мин. Ø отв.	Вес (г)
												нейлон	уретан		
Ø4	1/8	KQ2VD04-01	14	8.2	13.4	19.3	16.3	39	35.9	13.3	13.4	2.9	2.9	3	19.7
	1/4	KQ2VD04-02	14	8.2	13.4	19.3	20.7	43.4	38.7	13.3	13.4	2.9	2.9	3	27.4
	3/8	KQ2VD04-03	17	8.2	13.4	19.3	22.1	44.8	39.7	13.3	13.4	2.9	2.9	3	39.3
Ø6	1/8	KQ2VD06-01	14	10.4	13.4	20.5	16.3	39	35.9	13.3	13.4	7.5	5.9	4.5	20.3
	1/4	KQ2VD06-02	14	10.4	13.4	20.5	20.7	43.4	38.7	13.3	13.4	7.5	5.9	4.5	28
	3/8	KQ2VD06-03	17	10.4	13.4	20.5	22.1	44.8	39.7	13.3	13.4	7.5	5.9	4.5	39.9
Ø8	1/8	KQ2VD08-01	19	13.2	17.6	23.7	19	45.8	42.7	14.2	15.9	16	11.2	6	45.1
	1/4	KQ2VD08-02	19	13.2	17.6	23.7	22.4	49.2	44.5	14.2	15.9	16	11.2	6	44.3
	3/8	KQ2VD08-03	19	13.2	17.6	23.7	23	49.8	44.7	14.2	15.9	16	11.2	6	52.3
Ø10	1/2	KQ2VD08-04	22	13.2	17.6	23.7	27.2	54	47.6	14.2	15.9	16	11.2	6	78.4
	1/4	KQ2VD10-02	21	15.9	20.6	25.7	24.3	56.2	51.5	15.6	19.2	27	20.3	7.5	63.1
	3/8	KQ2VD10-03	21	15.9	20.6	25.7	24.7	56.6	51.5	15.6	19.2	27	20.3	7.5	65.1
Ø12	1/2	KQ2VD10-04	22	15.9	20.6	25.7	28.1	60	53.6	15.6	19.2	27	20.3	7.5	87
	1/4	KQ2VD12-02	26	18.5	25.2	28.9	26.5	62.4	57.7	17	21.6	39	30.8	9	107
	3/8	KQ2VD12-03	26	18.5	25.2	28.9	26.9	62.8	57.7	17	21.6	39	30.8	9	102.1
Ø12	1/2	KQ2VD12-04	26	18.5	25.2	28.9	30.1	66	59.6	17	21.6	39	30.8	9	116.1



□ — материал резьбовой части:  
A: латунь, N: латунь никелированная

\* Размер при винченном соединении  
(справочный)  
Прим.) ØD1 — максимальный диаметр

# Series KQ2

Для метрических трубок. Резьбы: M, R, Rc

## Размеры

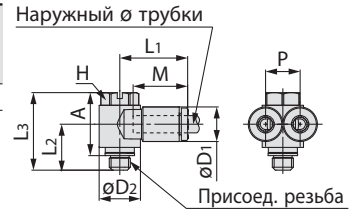
### Угловой разветвитель с наружным шестигранником, резьба уплотнена прокладкой: KQ2Z



Наружный ø трубки (мм)	Присоед. резьба M	Номер для заказа	H (размер под ключ)	Прим.) øD1	øD2	L1	L2	L3	A	M	P	Экв. сечение (мм <sup>2</sup> )		Мин. ø отв.	Вес (г)
												нейлон	уретан		
ø4	M5	KQ2Z04-M5□	8	8.2	9.8	16.5	10.9	18.4	15.4	13.3	8.2	3.4	3.4	2.5	6.2

□ — материал резьбовой части:  
A: латунь, N: латунь никелированная

Прим.) øD1 — максимальный диаметр



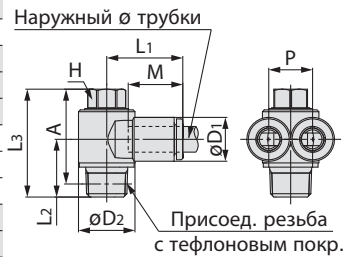
### Угловой разветвитель с наружным шестигранником, резьба с тефлоновым покрытием: KQ2Z



Наружный ø трубки (мм)	Присоед. резьба R	Номер для заказа	H (размер под ключ)	Прим.) øD1	øD2	L1	L2	L3	A*	M	P	Экв. сечение (мм <sup>2</sup> )		Мин. ø отв.	Вес (г)
												нейлон	уретан		
ø4	1/8	KQ2Z04-01□S	8	8.2	13.4	18.5	13.7	25.6	22.5	13.3	8.2	4.7	4.7	3	14
	1/8	KQ2Z06-01□S	8	10.4	13.4	18.4	13.7	25.6	22.5	13.3	10.4	10.8	8.6	4.5	14.6
ø6	1/4	KQ2Z06-02□S	14	10.4	20.6	21.5	19.1	34.9	30.2	13.3	10.4	10.8	8.6	4.5	37
	3/8	KQ2Z06-03□S	14	10.4	20.6	21.5	19.5	35.3	30.2	13.3	10.4	10.8	8.6	4.5	44.6
ø8	1/8	KQ2Z08-01□S	12	13.2	17.6	21.2	15.1	27.6	24.5	14.2	13.2	20.5	14.2	6	24.3
	1/4	KQ2Z08-02□S	12	13.2	17.6	21.2	18.5	31	26.3	14.2	13.2	20.5	14.2	6	30.8
ø8	3/8	KQ2Z08-03□S	14	13.2	20.6	22.3	19.5	35.3	30.2	14.2	13.2	20.5	14.2	6	46.3
	1/4	KQ2Z10-02□S	14	15.9	21.6	23.6	19.9	34.9	30.2	15.6	15.9	31.8	22.6	7.5	41.7
ø10	3/8	KQ2Z10-03□S	14	15.9	21.6	23.6	20.3	35.3	30.2	15.6	15.9	31.8	22.6	7.5	49.3
	3/8	KQ2Z12-03□S	17	18.5	24.1	26.9	21.2	37.6	32.5	17	18.5	44.6	35.3	9	63.4
ø12	1/2	KQ2Z12-04□S	17	18.5	24.1	26.9	24.4	40.8	34.4	17	18.5	44.6	35.3	9	82

□ — материал резьбовой части:  
A: латунь, N: латунь никелированная

\* Размер при винченном соединении  
(справочный)  
Прим.) øD1 — максимальный диаметр



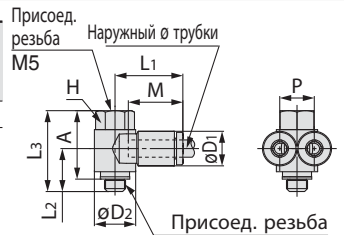
### Соединение с двумя отводами, внутренней резьбой и наружным шестигранником, резьба уплотнена прокладкой: KQ2ZF



Наружный ø трубки (мм)	Присоед. резьба M	Номер для заказа	H (размер под ключ)	Прим.) øD1	øD2	L1	L2	L3	A	M	P	Экв. сечение (мм <sup>2</sup> )		Мин. ø отв.	Вес (г)
												нейлон	уретан		
ø4	M5	KQ2ZF04-M5□	8	8.2	9.8	16.5	10.2	19.2	16.2	13.3	8.2	3.4	3.4	2.5	6.3

□ — материал резьбовой части:  
A: латунь, N: латунь никелированная

Прим.) øD1 — максимальный диаметр



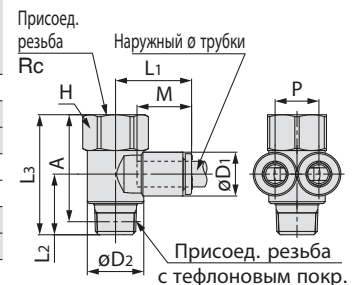
### Соединение с двумя отводами, внутренней резьбой и наружным шестигранником, резьба с тефлоновым покрытием: KQ2ZF



Наружный ø трубки (мм)	Присоед. резьба R, Rc	Номер для заказа	H (размер под ключ)	Прим.) øD1	øD2	L1	L2	L3	A*	M	P	Экв. сечение (мм <sup>2</sup> )		Мин. ø отв.	Вес (г)
												нейлон	уретан		
ø4	1/8	KQ2ZF04-01□S	14	8.2	13.4	18.5	13	28.5	25.4	13.3	8.2	4.7	4.7	3	18.1
	1/8	KQ2ZF06-01□S	14	10.4	13.4	18.4	13	28.5	25.4	13.3	10.4	10.8	8.6	4.5	18.7
ø6	1/4	KQ2ZF06-02□S	19	10.4	20.6	21.5	18.4	40.3	35.6	13.3	10.4	10.8	8.6	4.5	45.3
	1/8	KQ2ZF08-01□S	17	13.2	17.6	21.2	14.4	30	26.9	14.2	13.2	20.5	14.2	6	29.3
ø8	1/4	KQ2ZF08-02□S	19	13.2	20.6	22.3	18.4	40.3	35.6	14.2	13.2	20.5	14.2	6	47
	3/8	KQ2ZF10-03□S	22	15.9	25.2	25.5	20	44	38.9	15.6	15.9	31.8	22.6	9	68.4
ø10	3/8	KQ2ZF10-02□S	19	15.9	21.6	23.6	19.2	40.3	35.6	15.6	15.9	31.8	22.6	7.5	49.9
	3/8	KQ2ZF12-03□S	22	18.5	24.1	26.9	20.5	44	38.9	17	18.5	44.6	35.3	9	71
ø12	1/2	KQ2ZF12-04□S	24	18.5	27	29.9	22.7	48.9	42.5	17	18.5	44.6	35.3	9	100.5

□ — материал резьбовой части:  
A: латунь, N: латунь никелированная

\* Размер при винченном соединении  
(справочный)  
Прим.) øD1 — максимальный диаметр





Размеры

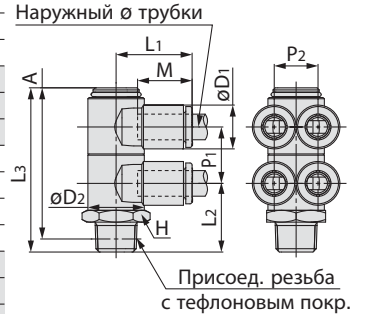
Поворотный угловой разветвитель с четырьмя выходами, резьба с тефлоновым покрытием: KQ2ZD



Наружный Ø трубки (мм)	Присоед. резьба R	Номер для заказа	H (размер под ключ)	Прим. ØD1	ØD2	L1	L2	L3	A*	M	P1	P2	Экв. сечение (мм <sup>2</sup> )		Мин. Ø отв.	Вес (г)
													нейлон	уретан		
Ø4	1/8	KQ2ZD04-01	14	8.2	13.4	18.5	16.3	39	35.9	13.3	13.4	8.2	4.7	4.7	3	21.3
	1/4	KQ2ZD04-02	14	8.2	13.4	18.5	20.7	43.4	38.7	13.3	13.4	8.2	4.7	4.7	3	29
	3/8	KQ2ZD04-03	17	8.2	13.4	18.5	22.1	44.8	39.7	13.3	13.4	8.2	4.7	4.7	3	40.9
Ø6	1/8	KQ2ZD06-01	14	10.4	13.4	18.4	16.3	39	35.9	13.3	13.4	10.4	10.8	8.6	4.5	22.5
	1/4	KQ2ZD06-02	14	10.4	13.4	18.4	20.7	43.4	38.7	13.3	13.4	10.4	10.8	8.6	4.5	30.2
	3/8	KQ2ZD06-03	17	10.4	13.4	18.4	22.1	44.8	39.7	13.3	13.4	10.4	10.8	8.6	4.5	42.1
Ø8	1/8	KQ2ZD08-01	19	13.2	17.6	21.2	19	45.8	42.7	14.2	15.9	13.2	20.5	14.2	6	48.7
	1/4	KQ2ZD08-02	19	13.2	17.6	21.2	22.4	49.2	44.5	14.2	15.9	13.2	20.5	14.2	6	48
	3/8	KQ2ZD08-03	19	13.2	17.6	21.2	23	49.8	44.7	14.2	15.9	13.2	20.5	14.2	6	55.9
Ø10	1/2	KQ2ZD08-04	22	13.2	17.6	21.2	27.2	54	47.6	14.2	15.9	13.2	20.5	14.2	6	82.1
	1/4	KQ2ZD10-02	21	15.9	20.6	23.6	24.3	56.2	51.5	15.6	19.2	15.9	31.8	21.6	9	69
	3/8	KQ2ZD10-03	21	15.9	20.6	23.6	24.7	56.6	51.5	15.6	19.2	15.9	31.8	21.6	10	71
Ø12	1/2	KQ2ZD10-04	22	15.9	20.6	23.6	28.1	60	53.6	15.6	19.2	15.9	31.8	21.6	10	92.9
	1/4	KQ2ZD12-02	26	18.5	25.2	26.8	26.5	62.4	57.7	17	21.6	18.5	44.6	35.3	9	115.6
	3/8	KQ2ZD12-03	26	18.5	25.2	26.8	26.9	62.8	57.7	17	21.6	18.5	44.6	35.3	11	110.7
	1/2	KQ2ZD12-04	26	18.5	25.2	26.8	30.1	66	59.6	17	21.6	18.5	44.6	35.3	11.5	124.7

□ — материал резьбовой части:  
A: латунь, N: латунь никелированная

\* Размер при винченном соединении  
(справочный)  
Прим.) ØD1 — максимальный диаметр



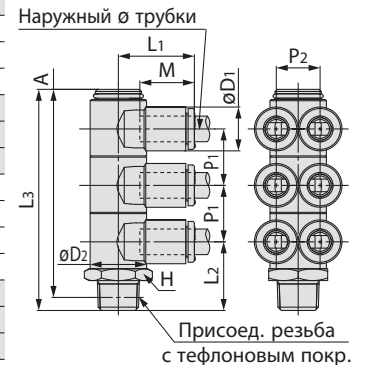
Поворотный угловой разветвитель с шестью выходами, резьба с тефлоновым покрытием: KQ2ZT



Наружный Ø трубки (мм)	Присоед. резьба R	Номер для заказа	H (размер под ключ)	Прим. ØD1	ØD2	L1	L2	L3	A*	M	P1	P2	Экв. сечение (мм <sup>2</sup> )		Мин. Ø отв.	Вес (г)
													нейлон	уретан		
Ø4	1/8	KQ2ZT04-01	14	8.2	13.4	18.5	16.3	52.5	49.4	13.3	13.4	8.2	4.7	4.7	3	27.7
	1/4	KQ2ZT04-02	14	8.2	13.4	18.5	20.7	56.9	52.2	13.3	13.4	8.2	4.7	4.7	3	35.3
	3/8	KQ2ZT04-03	17	8.2	13.4	18.5	22.1	58.3	53.2	13.3	13.4	8.2	4.7	4.7	3	47.2
Ø6	1/8	KQ2ZT06-01	14	10.4	13.4	18.4	16.3	52.5	49.4	13.3	13.4	10.4	10.8	8.6	4.5	29.5
	1/4	KQ2ZT06-02	14	10.4	13.4	18.4	20.7	56.9	52.2	13.3	13.4	10.4	10.8	8.6	4.5	37.2
	3/8	KQ2ZT06-03	17	10.4	13.4	18.4	22.1	58.3	53.2	13.3	13.4	10.4	10.8	8.6	4.5	49.1
Ø8	1/8	KQ2ZT08-01	19	13.2	17.6	21.2	19	61.8	58.7	14.2	15.9	13.2	20.5	14.2	6	65.1
	1/4	KQ2ZT08-02	19	13.2	17.6	21.2	22.4	65.2	60.5	14.2	15.9	13.2	20.5	14.2	6	62.3
	3/8	KQ2ZT08-03	19	13.2	17.6	21.2	23	65.8	60.7	14.2	15.9	13.2	20.5	14.2	6	70.4
Ø10	1/2	KQ2ZT08-04	22	13.2	17.6	21.2	27.2	70	63.6	14.2	15.9	13.2	20.5	14.2	6	97
	1/4	KQ2ZT10-02	21	15.9	20.6	23.6	24.3	75.5	70.8	15.6	19.2	15.9	31.8	21.6	9	90.9
	3/8	KQ2ZT10-03	21	15.9	20.6	23.6	24.7	75.9	70.8	15.6	19.2	15.9	31.8	21.6	10	90.7
Ø12	1/2	KQ2ZT10-04	22	15.9	20.6	23.6	28.7	79.9	73.5	15.6	19.2	15.9	31.8	21.6	10	112.7
	1/4	KQ2ZT12-02	26	18.5	25.2	26.8	26.5	84.1	79.4	17	21.6	18.5	44.6	35.3	9	152.2
	3/8	KQ2ZT12-03	26	18.5	25.2	26.8	26.9	84.5	79.4	17	21.6	18.5	44.6	35.3	11	142.6
	1/2	KQ2ZT12-04	26	18.5	25.2	26.8	30.1	87.7	81.3	17	21.6	18.5	44.6	35.3	11.5	155.1

□ — материал резьбовой части:  
A: латунь, N: латунь никелированная

\* Размер при винченном соединении  
(справочный)  
Прим.) ØD1 — максимальный диаметр



# KQ2

Для метрических трубок. Резьбы: M, R, Rc

## Размеры

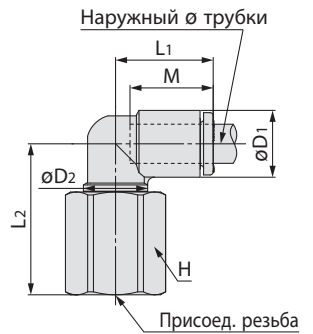
### Угольник с внутренней резьбой: KQ2LF



Наружный Ø трубки (мм)	Присоед. резьба M, Rc	Номер для заказа	H (размер под ключ)	Прим.) ØD1	ØD2	L1	L2	M	Экв. сечение (мм <sup>2</sup> )		Мин. Ø отв.	Вес (г)
									нейлон	уретан		
Ø4	M5	KQ2LF04-M5□	8	8.2	7	15.4	15.3	13.3	3.5	3.5	2.5	4.7
	M6	KQ2LF04-M6□	8	8.2	7	15.4	16.1	13.3	3.5	3.5	2.5	4.6
	1/8	KQ2LF04-01□	14	8.2	10	14.8	22.4	13.3	4.2	4.2	3	17.6
	1/4	KQ2LF04-02□	17	8.2	10	14.8	26.9	13.3	4.2	4.2	3	29.6
Ø6	M5	KQ2LF06-M5□	8	10.4	7	14.5	17	13.3	3.5	3.5	2.5	4.8
	M6	KQ2LF06-M6□	8	10.4	7	14.5	17.8	13.3	3.5	3.5	2.5	4.7
	1/8	KQ2LF06-01□	14	10.4	10	15.5	23.5	13.3	11.4	9	4.5	18
	1/4	KQ2LF06-02□	17	10.4	10	15.5	28	13.3	11.4	9	4.5	30.1
Ø8	3/8	KQ2LF06-03□	19	10.4	10	15.5	28.5	13.3	11.4	9	4.5	34
	1/8	KQ2LF08-01□	14	13.2	10	16.4	24.9	14.2	11.4	11.4	4.5	18.8
	1/4	KQ2LF08-02□	17	13.2	12	17.2	28.8	14.2	21.6	14.9	6	28.7
Ø10	3/8	KQ2LF08-03□	19	13.2	12	17.2	29.3	14.2	21.6	14.9	6	32.3
	1/4	KQ2LF10-02□	17	15.9	17	19.3	27.4	15.6	21.6	14.9	7.5	26.4
Ø12	3/8	KQ2LF10-03□	19	15.9	17	19.3	33.5	15.6	35.2	25	7.5	31
	1/2	KQ2LF10-04□	24	15.9	17	19.3	36.5	15.6	35.2	25	7.5	57.6
Ø12	1/4	KQ2LF12-02□	17	18.5	17	21.5	28.7	17	50.2	39.7	9	28.2
	3/8	KQ2LF12-03□	19	18.5	17	21.5	34.8	17	50.2	39.7	9	32.9
	1/2	KQ2LF12-04□	24	18.5	17	21.5	37.8	17	50.2	39.7	9	59.5

□ — материал резьбовой части:  
A: латунь, N: латунь никелированная

Прим.) ØD1 — максимальный диаметр

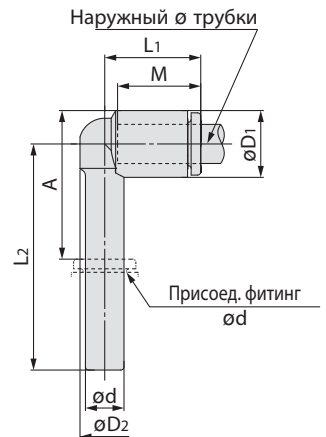


### Угольник вставной длинный: KQ2W



Наружный Ø трубки (мм)	Присоедин. фитинг Ød	Номер для заказа	Прим.) ØD1	ØD2	L1	L2	A	M	Экв. сечение (мм <sup>2</sup> )		Мин. Ø отв.	Вес (г)
									нейлон	уретан		
Ø3.2	Ø3.2	KQ2W23-99A	7.1	6.4	14.4	30.5	20.8	13.3	3	2.5	2.5	1
Ø4	Ø4	KQ2W04-99A	8.2	7.2	14.5	31.8	22.6	13.3	4.2	4.2	3	1.3
Ø6	Ø6	KQ2W06-99A	10.4	8	15.3	35.2	27.1	13.3	9	9	4	2
Ø8	Ø8	KQ2W08-99A	13.2	10	17.2	41.9	34.3	14.2	21.6	14.9	6	3.5
Ø10	Ø10	KQ2W10-99A	15.9	12	19.3	46.6	38.9	15.6	35.2	25	7.5	5.5
Ø12	Ø12	KQ2W12-99A	18.5	14	21.5	52	44.2	17	50.2	39.7	9	8.4

Прим.) ØD1 — максимальный диаметр



## Размеры

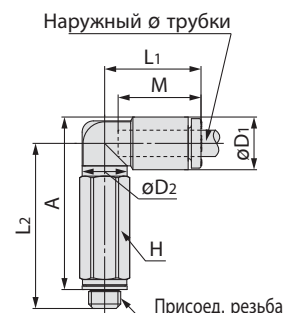
### Угольник длинный, резьба уплотнена прокладкой: KQ2W



Наружный ø трубки (мм)	Присоед. резьба M	Номер для заказа	H (размер под ключ)	Прим.) øD1	øD2	L1	L2	A	M	Экв. сечение (мм <sup>2</sup> )		Min. port size	Вес (г)
										нейлон	уретан		
ø2	M3	KQ2W02-M3G	5.5	5.8	5.5	12.6	18.8	19.1	11.9	—	0.8	1.2	2.6
	M5	KQ2W02-M5□	7	5.8	5.5	12.6	19.3	19.2	11.9	—	0.8	1.2	4.6
ø3.2	M3	KQ2W23-M3G	7	7.1	7	15.3	22.5	23.4	13.3	0.8	0.8	1.2	4.8
	M5	KQ2W23-M5□	7	7.1	7	15.3	25.2	25.7	13.3	2.8	2.4	2.5	5.8
ø4	M3	KQ2W04-M3G	7	8.2	7	15.4	23	24.5	13.3	0.8	0.8	1.2	4.9
	M5	KQ2W04-M5□	7	8.2	7	15.4	25.7	26.8	13.3	3	3	2.5	5.8
ø6	M5	KQ2W06-M5□	7	10.4	7	14.5	27.4	29.6	13.3	3	3	2.5	5.9

□ — материал резьбовой части:  
A: латунь, N: латунь никелированная

Прим.) øD1 — максимальный диаметр



### Угольник длинный, резьба с тефлоновым покрытием: KQ2W

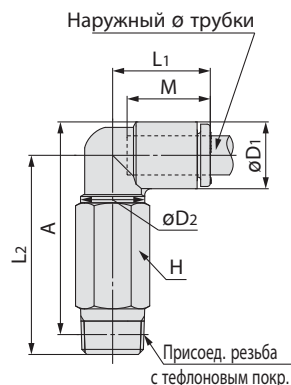


Наружный ø трубки (мм)	Присоед. резьба R	Номер для заказа	H (размер под ключ)	Прим.) øD1	øD2	L1	L2	A*	M	Экв. сечение (мм <sup>2</sup> )		Min. port size	Вес (г)
										нейлон	уретан		
ø3.2	1/8	KQ2W23-01□S	10	7.1	10	14.5	30.3	30.8	13.3	2.8	2.4	2.5	10.8
	1/4	KQ2W23-02□S	14	7.1	10	14.5	32.8	31.7	13.3	2.8	2.4	2.5	27.3
ø4	1/8	KQ2W04-01□S	10	8.2	10	14.8	29.9	30.9	13.3	4	4	3	11
	1/4	KQ2W04-02□S	14	8.2	10	14.8	33.3	32.7	13.3	4	4	3	27.5
ø6	1/8	KQ2W06-01□S	10	10.4	10	15.5	31	33.1	13.3	10.9	8.6	4.5	11.4
	1/4	KQ2W06-02□S	14	10.4	10	15.5	34.4	34.9	13.3	10.9	8.6	4.5	28
ø8	3/8	KQ2W06-03□S	17	10.4	10	15.5	35.7	35.8	13.3	10.9	8.6	4.5	47.4
	1/8	KQ2W08-01□S	10	13.2	10	16.4	32.4	35.9	14.2	10.9	10.9	4.5	12.2
ø8	1/4	KQ2W08-02□S	14	13.2	12	17.2	39.1	41	14.2	20.5	14.2	6	40
	3/8	KQ2W08-03□S	17	13.2	12	17.2	39.2	40.7	14.2	20.5	14.2	6	47
ø10	1/4	KQ2W10-02□S	17	15.9	17	19.3	52.9	56.2	15.6	33.5	23.8	7.5	59
	3/8	KQ2W10-03□S	17	15.9	17	19.3	48.5	51.4	15.6	33.5	23.8	7.5	51.3
ø10	1/2	KQ2W10-04□S	22	15.9	17	19.3	52.5	54.1	15.6	33.5	23.8	7.5	92
	1/4	KQ2W12-02□S	17	18.5	17	21.5	54.2	58.8	17	47.7	37.7	9	60.7
ø12	3/8	KQ2W12-03□S	17	18.5	17	21.5	49.8	54	17	47.7	37.7	9	53.2
	1/2	KQ2W12-04□S	22	18.5	17	21.5	53.8	56.7	17	47.7	37.7	9	93.9
ø16	1/4	KQ2W16-02□S	17	23.8	21	27.1	59	66.2	20.6	47.7	47.7	9	67.4
	3/8	KQ2W16-03□S	22	23.8	21	27.1	59.7	66.5	20.6	71	71	11	105.5
	1/2	KQ2W16-04□S	22	23.8	21	27.1	58.4	63.9	20.6	100	84	13	101.7

□ — материал резьбовой части:  
A: латунь, N: латунь никелированная

\* Размер при винченном соединении  
(справочный)

Прим.) øD1 — максимальный диаметр



# KQ2

Для метрических трубок. Резьбы: M, R, Rc

## Размеры

### Тройник концевой, резьба уплотнена прокладкой: KQ2T

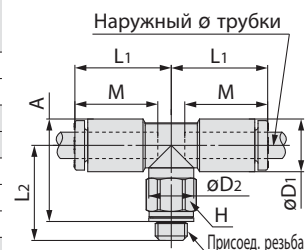


Наружный ø трубки (мм)	Присоед. резьба M	Номер для заказа	H размер под ключ)	Прим.) øD1	øD2	L1	L2	A	M	Экв. сечение (мм <sup>2</sup> )		Мин. ø отв.	Вес (г)
										нейлон	уретан		
ø2	M3	KQ2T02-M3G	5.5	5.8	5.5	12.6	12.5	12.8	11.9	—	0.9	1.2	1.9
	M5	KQ2T02-M5□	7	5.8	5.5	12.6	13	12.9	11.9	—	0.9	1.4	3
ø3.2	M3	KQ2T23-M3G	7	7.1	7	15.3	13.8	14.7	13.3	0.9	0.9	1.2	3.1
	M5	KQ2T23-M5□	7	7.1	7	15.3	14.3	14.8	13.3	3.2	2.7	2.5	3.5
ø4	M3	KQ2T04-M3G	7	8.2	7	15.4	14.3	15.8	13.3	0.9	0.9	1.2	3.4
	M5	KQ2T04-M5□	7	8.2	7	15.4	14.8	15.9	13.3	4.5	4.5	2.5	3.9
ø6	M5	KQ2T04-M6□	8	8.2	7	15.4	15.8	15.9	13.3	4.5	4.5	2.5	4.9
	M6	KQ2T06-M5□	7	10.4	7	14.55	16.5	18.7	13.3	4.5	4.5	2.5	4.4
	M6	KQ2T06-M6□	8	10.4	7	14.55	17.5	18.7	13.3	4.5	4.5	2.5	5.4

□ / — материал резьбовой части:

A: латунь, N: латунь никелированная

Прим.) øD1 — максимальный диаметр



### Тройник концевой, резьба с тефлоновым покрытием: KQ2T



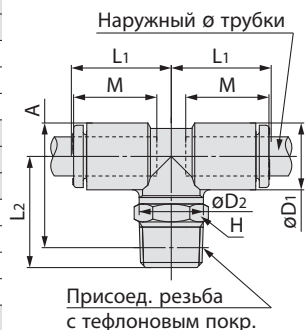
Наружный ø трубки (мм)	Присоед. резьба R	Номер для заказа	H размер под ключ)	Прим.) øD1	øD2	L1	L2	A*	M	Экв. сечение (мм <sup>2</sup> )		Мин. ø отв.	Вес (г)
										нейлон	уретан		
ø3.2	1/8	KQ2T23-01□S	10	7.1	10	14.5	16.6	17.1	13.3	3.4	2.9	2.5	5.2
	1/4	KQ2T23-02□S	14	7.1	10	14.5	21.1	20	13.3	3.4	2.9	2.5	14.7
ø4	1/8	KQ2T04-01□S	10	8.2	10	14.8	16.2	17.2	13.3	6	4.1	3	5.5
	1/4	KQ2T04-02□S	14	8.2	10	14.8	21.7	21.1	13.3	6	4.1	3	15
ø6	1/8	KQ2T06-01□S	10	10.4	10	15.5	17.3	19.4	13.3	13.9	11	4.5	6.1
	1/4	KQ2T06-02□S	14	10.4	10	15.5	22.8	23.3	13.3	13.9	11	4.5	15.6
ø8	3/8	KQ2T06-03□S	17	10.4	10	15.5	24.1	24.2	13.3	13.9	11	4.5	27.4
	1/8	KQ2T08-01□S	10	13.2	10	16.4	18.7	22.2	14.2	14	14	4.5	7.9
ø8	1/4	KQ2T08-02□S	14	13.2	12	17.2	25.4	27.3	14.2	26.3	18.2	6	19.4
	3/8	KQ2T08-03□S	17	13.2	12	17.2	25.5	27	14.2	26.3	18.2	6	26.5
ø10	1/8	KQ2T10-01□S	12	15.9	12	18.6	23.5	28.4	15.6	21.6	14.9	6	13.9
	1/4	KQ2T10-02□S	17	15.9	17	19.3	28.6	31.9	15.6	35.2	25	7.5	24.3
ø10	3/8	KQ2T10-03□S	17	15.9	17	19.3	29.5	32.4	15.6	35.2	25	7.5	24.8
	1/2	KQ2T10-04□S	22	15.9	17	19.3	33.5	35.1	15.6	35.2	25	7.5	47.3
ø12	1/4	KQ2T12-02□S	17	18.5	17	21.5	29.9	34.5	17	57.2	45.2	9	27.3
	3/8	KQ2T12-03□S	17	18.5	17	21.5	30.8	35	17	57.2	45.2	9	28
ø12	1/2	KQ2T12-04□S	22	18.5	17	21.5	34.8	37.7	17	57.2	45.2	9	50.4
	<sup>New</sup> 1/4	KQ2T16-02□S	17	23.8	17	25.1	32.6	39.8	20.6	57.2	57.2	9	35.5
ø16	3/8	KQ2T16-03□S	22	23.8	21	27.1	35.4	42.2	20.6	71	71	11	47.7
	1/2	KQ2T16-04□S	22	23.8	21	27.1	34.1	39.6	20.6	100	84	13	51.4

□ — материал резьбовой части:

A: латунь, N: латунь никелированная

\* Размер при винченном соединении (справочный)

Прим.) øD1 — максимальный диаметр



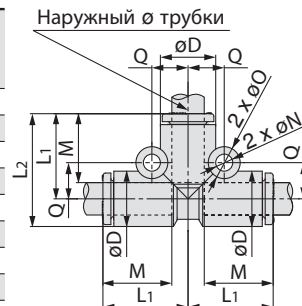
Размеры

Тройник прямой: KQ2T



Наружный ø трубки (мм)	Номер для заказа	Прим.) øD	L1	L2	M	Q	øO	øN	Экв. сечение (мм <sup>2</sup> )		Мин. ø отв.	Вес (г)
									нейлон	уретан		
ø2	KQ2T02-00A	5.8	12.9	15.8	11.9	4.5	6	3.2	—	0.9	1.4	1.4
ø3.2	KQ2T23-00A	7.1	14.9	18.5	13.3	5.4	6	3.2	3.4	2.9	2.5	4.6
ø4	KQ2T04-00A	8.2	15.3	19.4	13.3	5.7	6	3.2	6.4	4.4	3	5.5
ø6	KQ2T06-00A	10.4	16.3	21.5	13.3	6.8	6	3.2	13.4	10.6	4.5	7.6
ø8	KQ2T08-00A	13.2	18.6	25.2	14.2	8.4	8	4.2	25.6	17.7	6	7
ø10	KQ2T10-00A	15.9	22.4	30.4	15.6	9.6	8	4.2	40	28.4	7.5	11
ø12	KQ2T12-00A	18.5	24.4	33.7	17	10.7	8	4.2	57.4	45.4	9	15.7
ø16	KQ2T16-00A	23.8	31	42.9	20.6	13.4	8	4.2	100	84	13	29.8

Прим.) øD — максимальный диаметр

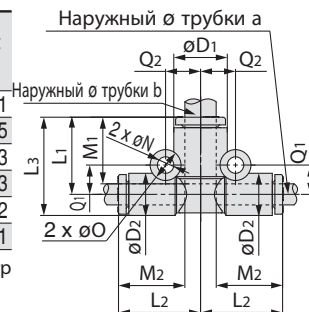


Тройник переходной: KQ2T



Наружный ø трубки (мм)		Номер для заказа	Прим.) øD1	øD2	L1	L2	L3	M1	M2	Q1	Q2	øO	øN	Экв. сечение (мм <sup>2</sup> )		Мин. ø отв.	Вес (г)
a	b													нейлон	уретан		
ø3.2	ø4	KQ2T23-04A	8.2	7.1	14.9	15.3	18.5	13.3	13.3	5.4	5.8	6	3.2	3.8	3.5	2.5	5.1
ø4	ø6	KQ2T04-06A	10.4	8.2	15.3	16.3	19.4	13.3	13.3	5.7	6.8	6	3.2	7.1	6.6	3	6.5
ø6	ø8	KQ2T06-08A	13.2	10.4	17.2	17.3	22.4	14.2	13.3	7.3	8.4	8	4.2	16.4	16.4	4.5	5.3
ø8	ø10	KQ2T08-10A	15.9	13.2	19.6	19.2	26.2	15.6	14.2	8.4	9.6	8	4.2	36	27.2	6	8.3
ø10	ø12	KQ2T10-12A	18.5	15.9	22	21.6	30	17	15.6	9.6	10.7	8	4.2	56	44.5	7.5	12.2
ø12	ø16	KQ2T12-16A	23.8	18.5	26.6	25	35.9	20.6	17	10.7	13.4	8	4.2	108.5	74	9	20.1

Прим.) øD1 — максимальный диаметр

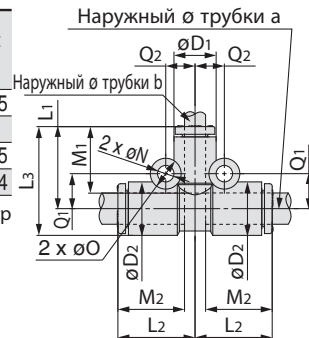


Тройник переходной: KQ2T



Наружный ø трубки (мм)		Номер для заказа	Прим.) øD1	øD2	L1	L2	L3	M1	M2	Q1	Q2	øO	øN	Экв. сечение (мм <sup>2</sup> )		Мин. ø отв.	Вес (г)
a	b													нейлон	уретан		
ø6	ø4	KQ2T06-04A	8.2	10.4	16.3	15.3	21.5	13.3	13.3	6.8	5.7	6	3.2	6.4	4.4	3	3.5
ø8	ø6	KQ2T08-06A	10.4	13.2	17.3	17.2	23.9	13.3	14.2	8.4	7.3	8	4.2	13.4	10.6	4.5	6
ø10	ø8	KQ2T10-08A	13.2	15.9	19.2	19.6	27.2	14.2	15.6	9.6	8.4	8	4.2	25.6	17.7	6	9.5
ø12	ø10	KQ2T12-10A	15.9	18.5	21.6	22	30.9	15.6	17	10.7	9.6	8	4.2	40	28.4	7.5	13.4

Прим.) øD1 — максимальный диаметр



# KQ2

Для метрических трубок. Резьбы: M, R, Rc

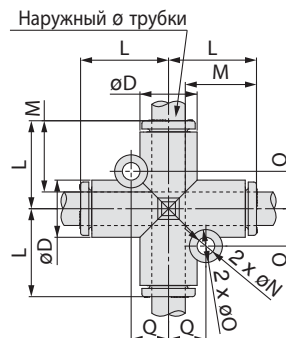
## Размеры

### Крест прямой: KQ2TW



Наружный Ø трубки (мм)	Номер для заказа	Прим.) ØD	L	Q	M	ØO	ØN	Экв. сечение (мм <sup>2</sup> )		Мин. Ø отв.	Вес (г)
								нейлон	уретан		
Ø4	KQ2TW04-00A	8.2	15.3	5.7	13.3	6	3.2	6.4	4.4	3	3.5
Ø6	KQ2TW06-00A	10.4	16.3	6.8	13.3	6	3.2	13.4	10.6	4.5	4.9
Ø8	KQ2TW08-00A	13.2	18.2	8.4	14.2	8	4.2	25.6	17.7	6	8.5
Ø10	KQ2TW10-00A	15.9	20.6	9.6	15.6	8	4.2	40	28.4	7.5	12.7
Ø12	KQ2TW12-00A	18.5	23	10.7	17	8	4.2	57.4	45.4	9	18.4

Прим.) ØD — максимальный диаметр

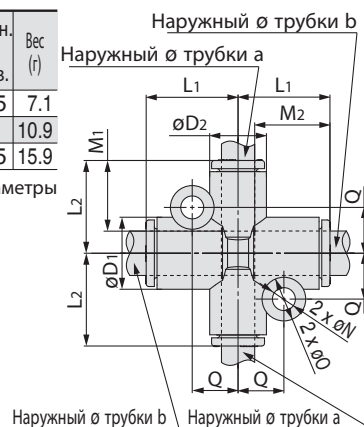


### Крест переходной: KQ2TX



Наружный Ø трубки (мм)		Номер для заказа	Прим.) ØD1	Прим.) ØD2	L1	L2	Q	M1	M2	ØO	ØN	Экв. сечение (мм <sup>2</sup> )		Мин. Ø отв.	Вес (г)
a	b											нейлон	уретан		
Ø6	Ø8	KQ2TX06-08A	10.4	13.2	17.2	17.3	8.4	13.3	14.2	8	4.2	13.4	10.6	4.5	7.1
Ø8	Ø10	KQ2TX08-10A	13.2	15.9	19.6	19.2	9.6	14.2	15.6	8	4.2	25.6	17.7	6	10.9
Ø10	Ø12	KQ2TX10-12A	15.9	18.5	22	21.6	10.7	15.6	17	8	4.2	40	28.4	7.5	15.9

Прим.) ØD1, ØD2 — максимальные диаметры

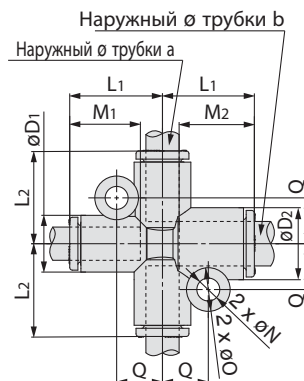


### Крест переходной: KQ2TY



Наружный Ø трубки (мм)		Номер для заказа	Прим.) ØD1	Прим.) ØD2	L1	L2	Q	M1	M2	ØO	ØN	Экв. сечение (мм <sup>2</sup> )		Мин. Ø отв.	Вес (г)
a	b											нейлон	уретан		
Ø6	Ø8	KQ2TY06-08A	10.4	13.2	17.3	17.2	8.4	13.3	14.2	8	4.2	13.4	10.6	4.5	6.5
Ø8	Ø10	KQ2TY08-10A	13.2	15.9	19.2	19.6	9.6	14.2	15.6	8	4.2	25.6	17.7	6	10.2
Ø10	Ø12	KQ2TY10-12A	15.9	18.5	21.6	22	10.7	15.6	17	8	4.2	40	28.4	7.5	14.9

Прим.) ØD1, ØD2 — максимальные диаметры



## Размеры

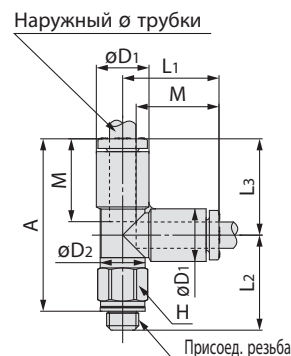
### Тройник проходной ввертной, резьба уплотнена прокладкой: KQ2Y



Наружный Ø трубки (мм)	Присоед. резьба M	Номер для заказа	H (размер под ключ)	Прим.) ØD1	ØD2	L1	L2	L3	A	M	Экв. сечение (мм <sup>2</sup> )		Мин. Ø отв.	Вес (г)
											нейлон	уретан		
Ø2	M3	KQ2Y02-M3G	5.5	5.8	5.5	12.9	12.5	12.9	22.8	11.9	—	0.9	1.2	2
	M5	KQ2Y02-M5□	7	5.8	5.5	12.9	13	12.9	22.9	11.9	—	0.9	1.4	3.1
Ø3.2	M3	KQ2Y23-M3G	7	7.1	7	15.3	13.8	15.3	26.5	13.3	0.9	0.9	1.2	3.1
	M5	KQ2Y23-M5□	7	7.1	7	15.3	14.3	15.3	26.6	13.3	3.2	2.7	2.5	3.5
Ø4	M3	KQ2Y04-M3G	7	8.2	7	15.4	14.3	15.4	27.1	13.3	0.9	0.9	1.2	3.4
	M5	KQ2Y04-M5□	7	8.2	7	15.4	14.8	15.4	27.2	13.3	4.5	4.5	2.5	3.9
Ø6	M5	KQ2Y04-M6□	8	8.2	7	15.4	15.8	15.4	27.2	13.3	4.5	4.5	2.5	4.9
	M6	KQ2Y06-M5□	7	10.4	7	16.35	16.5	16.3	29.8	13.3	4.5	4.5	2.5	4.6
	M6	KQ2Y06-M6□	8	10.4	7	16.35	17.5	16.3	29.8	13.3	4.5	4.5	2.5	5.7

□ — материал резьбовой части:  
A: латунь, N: латунь никелированная

Прим.) ØD1 — максимальный диаметр



### Тройник проходной ввертной, резьба с тефлоновым покрытием: KQ2Y

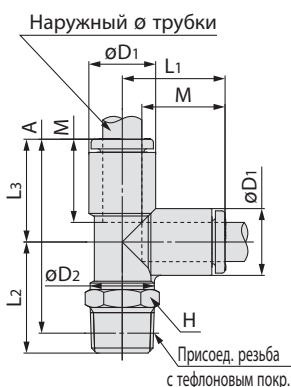


Наружный Ø трубки (мм)	Присоед. резьба R	Номер для заказа	H (размер под ключ)	Прим.) ØD1	ØD2	L1	L2	L3	A*	M	Экв. сечение (мм <sup>2</sup> )		Мин. Ø отв.	Вес (г)
											нейлон	уретан		
Ø3.2	1/8	KQ2Y23-01□S	10	7.1	10	14.9	16.6	14.9	28.5	13.3	3.4	2.9	2.5	5.3
	1/4	KQ2Y23-02□S	14	7.1	10	14.9	21.1	14.9	31.4	13.3	3.4	2.9	2.5	14.7
Ø4	1/8	KQ2Y04-01□S	10	8.2	10	15.3	16.2	15.3	28.4	13.3	6.4	4.4	3	5.6
	1/4	KQ2Y04-02□S	14	8.2	10	15.3	21.7	15.3	32.3	13.3	6.4	4.4	3	15
Ø6	1/8	KQ2Y06-01□S	10	10.4	10	16.3	17.3	16.3	30.5	13.3	13.4	10.6	4.5	6.2
	1/4	KQ2Y06-02□S	14	10.4	10	16.3	22.8	16.3	34.4	13.3	13.4	10.6	4.5	15.8
Ø8	3/8	KQ2Y06-03□S	17	10.4	10	16.3	24.1	16.3	35.3	13.3	13.4	10.6	4.5	27.5
	1/8	KQ2Y08-01□S	10	13.2	10	18.2	18.7	18.2	33.8	14.2	13.4	13.4	4.5	8
Ø10	1/4	KQ2Y08-02□S	14	13.2	12	18.2	25.4	18.2	38.9	14.2	25.6	17.7	6	19.5
	3/8	KQ2Y08-03□S	17	13.2	12	18.2	25.5	18.2	38.6	14.2	25.6	17.7	6	26.5
Ø12	1/8	KQ2Y10-01□S	12	15.9	12	20.6	23.5	20.6	41.1	15.6	40	28.4	6	14
	1/4	KQ2Y10-02□S	17	15.9	17	20.6	28.6	20.6	44.6	15.6	40	28.4	7.5	24.5
Ø16	3/8	KQ2Y10-03□S	17	15.9	17	20.6	29.5	20.6	45.1	15.6	40	28.4	7.5	25
	1/2	KQ2Y10-04□S	22	15.9	17	20.6	33.5	20.6	47.8	15.6	40	28.4	7.5	47.4
Ø16	1/4	KQ2Y12-02□S	17	18.5	17	23	29.9	23	48.3	17	57.4	45.4	9	27.6
	3/8	KQ2Y12-03□S	17	18.5	17	23	30.8	23	48.8	17	57.4	45.4	9	28.2
Ø16	1/2	KQ2Y12-04□S	22	18.5	17	23	34.8	23	51.5	17	57.4	45.4	9	50.7
	1/4	KQ2Y16-02□S	17	23.8	17	28.6	32.6	28.6	56.5	20.6	57.4	45.4	9	36
Ø16	3/8	KQ2Y16-03□S	22	23.8	21	28.6	35.4	28.6	58.9	20.6	60	45.4	11	48.3
	1/2	KQ2Y16-04□S	22	23.8	21	28.6	34.1	28.6	56.3	20.6	60	45.4	13	52

□ — материал резьбовой части:  
A: латунь, N: латунь никелированная

\* Размер при винченном соединении  
(справочный)

Прим.) ØD1 — максимальный диаметр



# KQ2

Для метрических трубок. Резьбы: M, R, Rc

## Размеры

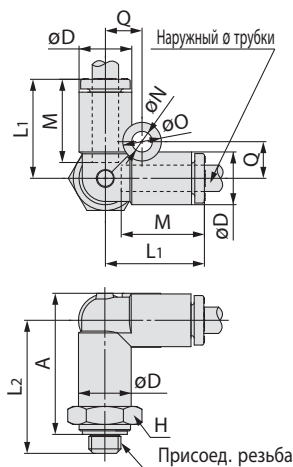
### Ввертной угловой разветвитель, резьба уплотнена прокладкой: KQ2D



Наружный ø трубки (мм)	Присоед. резьба M	Номер для заказа	H (размер под ключ)	Прим.) øD	L1	L2	A	M	Q	øO	øN	Экв. сечение (мм <sup>2</sup> )		Мин. ø отв.	Вес (г)
												нейлон	уретан		
ø4	M5	KQ2D04-M5□	10	8.2	15.8	20.7	21.8	13.3	5.7	6	3.2	2.2	2.2	1.8	6.6
	M6	KQ2D04-M6□	10	8.2	15.8	21.7	21.8	13.3	5.7	6	3.2	4.3	4.3	3	6.4
ø6	M5	KQ2D06-M5□	12	10.4	16.8	21.7	23.9	13.3	6.7	6	3.2	4.3	4.3	1.8	9.8
	M6	KQ2D06-M6□	12	10.4	16.8	22.7	23.9	13.3	6.7	6	3.2	4.3	4.3	3	9.7

□ — материал резьбовой части:  
A: латунь, N: латунь никелированная

Прим.) øD — максимальный диаметр



### Ввертной угловой разветвитель, резьба с тефлоновым покрытием: KQ2D

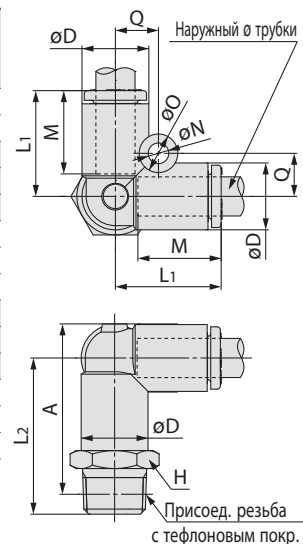


Наружный ø трубки (мм)	Присоед. резьба R	Номер для заказа	H (размер под ключ)	Прим.) øD	L1	L2	A*	M	Q	øO	øN	Экв. сечение (мм <sup>2</sup> )		Мин. ø отв.	Вес (г)
												нейлон	уретан		
ø4	1/8	KQ2D04-01□S	10	8.2	15.8	23.3	24.3	13.3	5.7	6	3.2	6	6	3	9.2
	1/4	KQ2D04-02□S	14	8.2	15.8	27.7	27.1	13.3	5.7	6	3.2	6	6	3	19
ø6	1/8	KQ2D06-01□S	12	10.4	16.8	24.3	26.4	13.3	6.7	6	3.2	13.9	11	4.5	10.2
	1/4	KQ2D06-02□S	14	10.4	16.8	28.7	29.2	13.3	6.7	6	3.2	13.9	11	4.5	19.1
	3/8	KQ2D06-03□S	17	10.4	16.8	30.1	30.2	13.3	6.7	6	3.2	13.9	11	4.5	31
ø8	1/8	KQ2D08-01□S	14	13.2	18.8	26.3	29.8	14.2	8.4	8	4.2	26.3	18.2	6	15.3
	1/4	KQ2D08-02□S	14	13.2	18.8	30.7	32.6	14.2	8.4	8	4.2	26.3	18.2	6	20.4
	3/8	KQ2D08-03□S	17	13.2	18.8	32.1	33.6	14.2	8.4	8	4.2	26.3	18.2	6	32.1
ø10	1/4	KQ2D10-02□S	17	15.9	21.2	33.1	36.3	15.6	9.6	8	4.2	40.8	29	7.5	24.9
	3/8	KQ2D10-03□S	17	15.9	21.2	34.5	37.3	15.6	9.6	8	4.2	40.8	29	7.5	32.7
	1/2	KQ2D10-04□S	22	15.9	21.2	38.7	40.2	15.6	9.6	8	4.2	40.8	29	7.5	60.6
ø12	1/4	KQ2D12-02□S	19	18.5	23.6	35.5	40	17	10.7	8	4.2	57.2	45.2	9	35
	3/8	KQ2D12-03□S	19	18.5	23.6	36.9	41	17	10.7	8	4.2	57.2	45.2	9	38
	1/2	KQ2D12-04□S	22	18.5	23.6	41.1	43.9	17	10.7	8	4.2	57.2	45.2	9	60

□ — материал резьбовой части:  
A: латунь, N: латунь никелированная

\* Размер при ввинченном соединении  
(справочный)

Прим.) øD — максимальный диаметр





Размеры

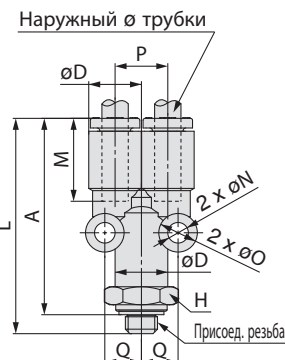
Разветвитель ввертной, резьба уплотнена прокладкой: KQ2U



Наружный $\phi$ трубки (мм)	Присоед. резьба M	Номер для заказа	H (размер под ключ)	Прим.) $\phi D$	L	A	M	P	Q	$\phi O$	$\phi N$	Экв. сечение (мм <sup>2</sup> )		Мин. $\phi$ отв.	Вес (г)
												нейлон	уретан		
$\phi 3.2$	M5	KQ2U23-M5	10	7.1	33.8	30.8	13.3	7.1	5.2	6	3.2	2.2	2.2	1.8	5.8
$\phi 4$	M5	KQ2U04-M5	10	8.2	33.9	30.9	13.3	8.2	5.7	6	3.2	2.2	2.2	1.8	6.7
	M6	KQ2U04-M6	10	8.2	34.9	30.9	13.3	8.2	5.7	6	3.2	2.2	2.2	3	6.6
$\phi 6$	M5	KQ2U06-M5	12	10.4	35	32	13.3	10.4	6.8	6	3.2	2.2	2.2	1.8	10
	M6	KQ2U06-M6	12	10.4	36	32	13.3	10.4	6.8	6	3.2	2.2	2.2	3	9.8

□ — материал резьбовой части:  
A: латунь, N: латунь никелированная

Прим.)  $\phi D$  — максимальный диаметр



Разветвитель ввертной, резьба с тефлоновым покрытием: KQ2U

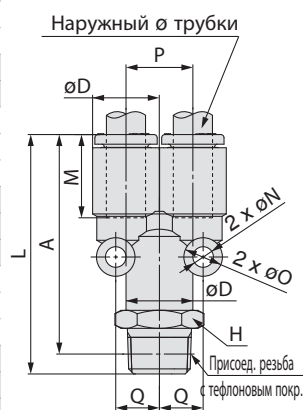


Наружный $\phi$ трубки (мм)	Присоед. резьба R	Номер для заказа	H (размер под ключ)	Прим.) $\phi D$	L	A*	M	P	Q	$\phi O$	$\phi N$	Экв. сечение (мм <sup>2</sup> )		Мин. $\phi$ отв.	Вес (г)
												нейлон	уретан		
$\phi 3.2$	1/8	KQ2U23-01	10	7.1	36.4	33.3	13.3	7.1	5.2	6	3.2	3.4	2.9	2.75	8.6
	1/4	KQ2U23-02	14	7.1	40.8	36.1	13.3	7.1	5.2	6	3.2	3.4	2.9	2.75	19
$\phi 4$	1/8	KQ2U04-01	10	8.2	36.5	33.4	13.3	8.2	5.7	6	3.2	4.2	4.2	3.6	9.3
	1/4	KQ2U04-02	14	8.2	40.9	36.2	13.3	8.2	5.7	6	3.2	4.2	4.2	3.6	19.1
$\phi 6$	1/8	KQ2U06-01	12	10.4	37.6	34.5	13.3	10.4	6.8	6	3.2	13.4	10.6	5.4	10.3
	1/4	KQ2U06-02	14	10.4	42	37.3	13.3	10.4	6.8	6	3.2	13.4	10.6	5.4	19.2
	3/8	KQ2U06-03	17	10.4	43.4	38.3	13.3	10.4	6.8	6	3.2	13.4	10.6	5.4	31.2
$\phi 8$	1/8	KQ2U08-01	14	13.2	40.7	37.6	14.2	13.2	8.7	8	4.2	25.6	17.7	6	15.8
	1/4	KQ2U08-02	14	13.2	45.1	40.4	14.2	13.2	8.7	8	4.2	25.6	17.7	7.3	20.9
	3/8	KQ2U08-03	17	13.2	46.5	41.4	14.2	13.2	8.7	8	4.2	25.6	17.7	7.3	32.7
$\phi 10$	1/4	KQ2U10-02	17	15.9	49	44.3	15.6	15.9	10.1	8	4.2	40	28.4	9	25.6
	3/8	KQ2U10-03	17	15.9	50.4	45.3	15.6	15.9	10.1	8	4.2	40	28.4	9.4	33.4
$\phi 12$	1/2	KQ2U10-04	22	15.9	54.6	48.2	15.6	15.9	10.1	8	4.2	40	28.4	9.4	61.3
	1/4	KQ2U12-02	19	18.5	53	48.3	17	18.5	11.4	8	4.2	57.4	45.4	9	36
	3/8	KQ2U12-03	19	18.5	54.4	49.3	17	18.5	11.4	8	4.2	57.4	45.4	11	38.9
$\phi 16$	1/2	KQ2U12-04	22	18.5	58.6	52.2	17	18.5	11.4	8	4.2	57.4	45.4	11.6	61
	New 1/4	KQ2U16-02	24	23.8	62.4	57.7	20.6	23.8	14	8	4.2	57.4	45.4	9	67.6
	3/8	KQ2U16-03	24	23.8	63.8	58.7	20.6	23.8	14	8	4.2	81	60	11	71.5
	1/2	KQ2U16-04	24	23.8	68	61.6	20.6	23.8	14	8	4.2	113	60	13	82.6

□ — материал резьбовой части:  
A: латунь, N: латунь никелированная

\* Размер при ввинченном соединении (справочный)

Прим.)  $\phi D$  — максимальный диаметр

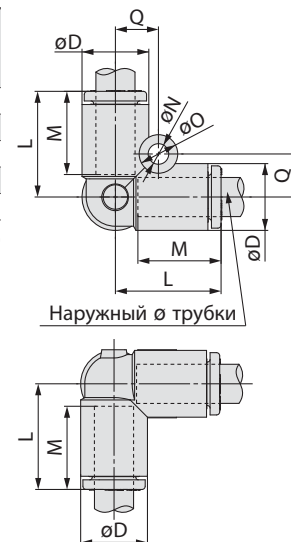


Угловой разветвитель: KQ2D



Наружный $\phi$ трубки (мм)	Номер для заказа	Прим.) $\phi D$	L	M	Q	$\phi O$	$\phi N$	Экв. сечение (мм <sup>2</sup> )		Мин. $\phi$ отв.	Вес (г)
								нейлон	уретан		
$\phi 4$	KQ2D04-00A	8.2	15.8	13.3	5.7	6	3.2	6	4.1	3	2.7
$\phi 6$	KQ2D06-00A	10.4	16.8	13.3	6.7	6	3.2	13.9	11	4.5	3.8
$\phi 8$	KQ2D08-00A	13.2	18.8	14.2	8.4	8	4.2	26.3	18.2	6	6.8
$\phi 10$	KQ2D10-00A	15.9	21.2	15.6	9.6	8	4.2	40.8	29	7.5	10.3
$\phi 12$	KQ2D12-00A	18.5	23.6	17	10.7	8	4.2	57.2	45.2	9	15.2

Прим.)  $\phi D$  — максимальный диаметр



# KQ2

Для метрических трубок. Резьбы: M, R, Rc

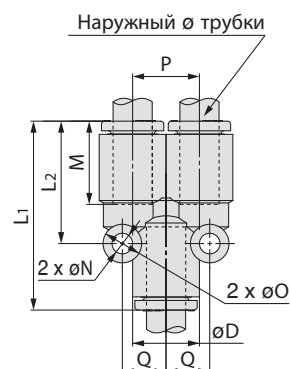
## Размеры

### Разветвитель: KQ2U



Наружный ø трубки (мм)	Номер для заказа	Прим.) øD	L1	L2	P	M	Q	øO	øN	Экв. сечение (мм <sup>2</sup> )		Мин. ø отв.	Вес (г)
										нейлон	уретан		
ø2	KQ2U02-00A	5.8	25.8	16.1	5.8	11.9	4.5	6	3.2	—	0.9	1.2	1.6
ø3.2	KQ2U23-00A	7.1	28.9	18	7.15	13.3	5.2	6	3.2	3.4	2.9	2.5	4.8
ø4	KQ2U04-00A	8.2	29	18.2	8.2	13.3	5.7	6	3.2	4.2	4.2	3	5.8
ø6	KQ2U06-00A	10.4	30.1	19.4	10.4	13.3	6.8	6	3.2	13.4	10.6	4.5	8.1
ø8	KQ2U08-00A	13.2	33.2	22.3	13.2	14.2	8.7	8	4.2	25.6	17.7	6	7.4
ø10	KQ2U10-00A	15.9	37.1	25	15.9	15.6	10.1	8	4.2	40	28.4	7.5	11.2
ø12	KQ2U12-00A	18.5	41.1	27.8	18.5	17	11.4	8	4.2	57.4	45.4	9	16.4
ø16	KQ2U16-00A	23.8	51.5	35	23.8	20.6	14	8	4.2	113	60	13	30.6

Прим.) øD — максимальный диаметр

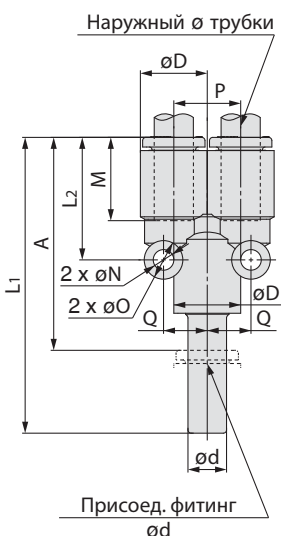


### Разветвитель вставной: KQ2U



Наружный ø трубки (мм)	Присоед. фитинг ød	Номер для заказа	Прим.) øD	L1	L2	P	A	M	Q	øO	øN	Экв. сечение (мм <sup>2</sup> )		Мин. ø отв.	Вес (г)
												нейлон	уретан		
ø3.2	ø3.2	KQ2U23-99A	7.1	45.1	18	7.15	31.8	13.3	5.2	6	3.2	3.4	2.9	2	4.9
ø4	ø4	KQ2U04-99A	8.2	44.8	18.2	8.2	31.5	13.3	5.7	6	3.2	4.2	4.2	2.5	6.1
ø6	ø6	KQ2U06-99A	10.4	46.3	19.4	10.4	33	13.3	6.8	6	3.2	13.4	10.6	4	9
ø8	ø8	KQ2U08-99A	13.2	52.1	22.3	13.2	37.9	14.2	8.7	8	4.2	25.6	17.7	6	8
ø10	ø10	KQ2U10-99A	15.9	57.3	25	15.9	41.7	15.6	10.1	8	4.2	40	28.4	7.5	12.3
ø12	ø12	KQ2U12-99A	18.5	63	27.8	18.5	46	17	11.4	8	4.2	57.4	45.4	9	18.3
ø16	ø16	KQ2U16-99A	23.8	75.9	35	23.8	55.3	20.6	14	8	4.2	113	60	13	33.5

Прим.) øD — максимальный диаметр

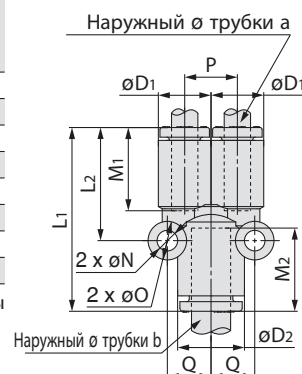


### Разветвитель переходной: KQ2U



Наружный ø трубки (мм)		Номер для заказа	Прим.) øD1	Прим.) øD2	L1	L2	P	M1	M2	Q	øO	øN	Экв. сечение (мм <sup>2</sup> )		Мин. ø отв.	Вес (г)
a	b												нейлон	уретан		
ø2	ø3.2	KQ2U02-23A	5.8	7.1	28.2	16.6	5.8	11.9	13.3	5.2	6	3.2	—	0.9	1.2	1.9
ø2	ø4	KQ2U02-04A	5.8	8.2	27.6	15.7	5.8	11.9	13.3	5.7	6	3.2	—	0.9	1.2	2.1
ø3.2	ø4	KQ2U23-04A	7.1	8.2	28.9	18	7.1	13.3	13.3	5.7	6	3.2	3.2	2.7	2.5	5.3
ø4	ø6	KQ2U04-06A	8.2	10.4	29	18	8.2	13.3	13.3	6.8	6	3.2	4.2	4.2	3	6.6
ø6	ø8	KQ2U06-08A	10.4	13.2	31	19.3	10.4	13.3	14.2	8.2	6	3.2	13.4	10.6	4.5	5
ø8	ø10	KQ2U08-10A	13.2	15.9	34.6	22.3	13.2	14.2	15.6	10.1	8	4.2	25.6	17.7	6	8.6
ø10	ø12	KQ2U10-12A	15.9	18.5	38.5	25	15.9	15.6	17	11.4	8	4.2	40	28.4	7.5	12.7
ø12	ø16	KQ2U12-16A	18.5	23.8	47.9	31	18.5	17	20.6	14	8	4.2	57.4	45.4	9	21.2

Прим.) øD1, øD2 — максимальные диаметры



## Размеры

### Ввертной разветвитель с четырьмя выходами, резьба с тефлоновым покрытием: KQ2UD

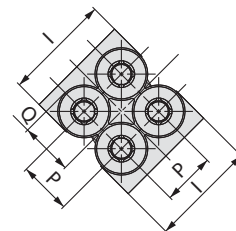


Наружный Ø трубки (мм)	Присоед. резьба R	Номер для заказа	H (размер под ключ)	Прим.) ØD1	ØD2	L	I	A*	M	P	Q	ØO	ØN	Экв. сечение (мм <sup>2</sup> )		Мин. Ø отв.	Вес (г)
														нейлон	уретан		
Ø4	1/8	KQ2UD04-01□S	12	8.2	10.4	36.7	16.6	33.6	13.3	8.2	6.8	6	3.2	4.2	4.2	3	11.7
	1/4	KQ2UD04-02□S	14	8.2	10.4	41.1	16.6	36.4	13.3	8.2	6.8	6	3.2	4.2	4.2	3	20.6
Ø6	1/8	KQ2UD06-01□S	14	10.4	13.2	39.5	21	36.4	13.3	10.4	8.2	6	3.2	13.4	10.6	4.5	16.4
	1/4	KQ2UD06-02□S	14	10.4	13.2	43.9	21	39.2	13.3	10.4	8.2	6	3.2	13.4	10.6	4.5	21.6

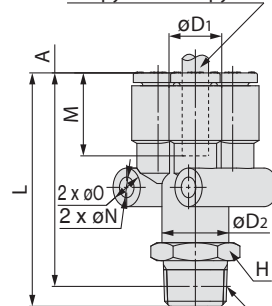
□ — материал резьбовой части:  
A: латунь, N: латунь никелированная

\* Размер при винченном соединении  
(справочный)

Прим.) ØD1 — максимальный диаметр



Наружный Ø трубки



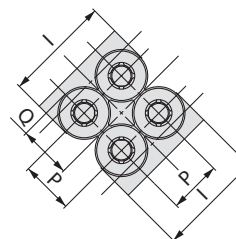
Присоед. резьба  
с тефлоновым покр.

### Разветвитель с четырьмя выходами: KQ2UD

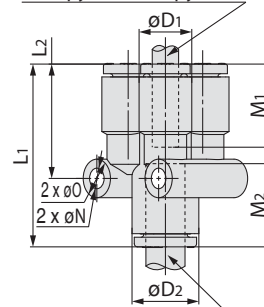


Наружный Ø трубки (мм)		Номер для заказа	Прим.) ØD1	Прим.) ØD2	L <sub>1</sub>	L <sub>2</sub>	P	I	M <sub>1</sub>	M <sub>2</sub>	Q	ØO	ØN	Экв. сечение (мм <sup>2</sup> )		Мин. Ø отв.	Вес (г)
a	b													нейлон	уретан		
Ø4	Ø6	KQ2UD04-06A	8.2	10.4	29.2	18.2	8.2	16.6	13.3	13.3	6.8	6	3.2	4.2	4.2	3	5.4
Ø6	Ø8	KQ2UD06-08A	10.4	13.2	32	20.5	10.4	21	13.3	14.2	8.2	6	3.2	13.4	10.6	4.5	8.1

Прим.) ØD1, ØD2 — максимальные диаметры



Наружный Ø трубки a



Наружный Ø трубки b

# KQ2

Для метрических трубок. Резьбы: M, R, Rc

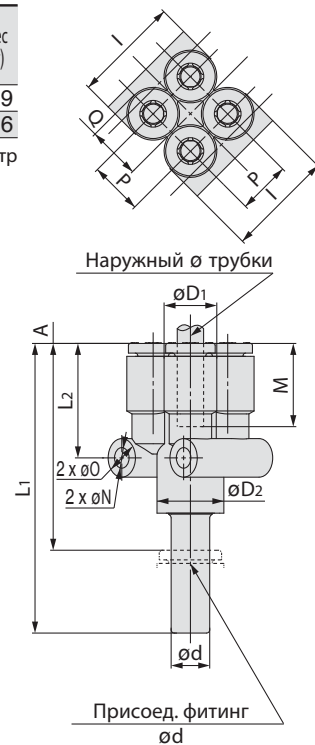
## Размеры

### Вставной разветвитель с четырьмя выходами: KQ2XD



Наружный Ø трубки (мм)	Присоед. фитинг Ød	Номер для заказа	Прим.) ØD1	ØD2	L1	L2	A	I	P	M	Q	ØO	ØN	Экв. сечение (мм²)		Мин. Ø отв.	Вес (г)
														нейлон	уретан		
Ø4	Ø6	KQ2XD04-06A	8.2	10.4	45.4	18.2	32.1	16.6	8.2	13.3	6.8	6	3.2	4.2	4.2	3	5.9
Ø6	Ø8	KQ2XD06-08A	10.4	13.2	50.9	20.5	36.7	21	10.4	13.3	8.2	6	3.2	13.4	10.6	4.5	8.6

Прим.) ØD1 — максимальный диаметр

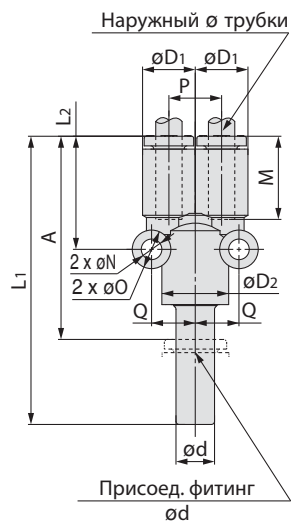


### Вставной разветвитель: KQ2X



Наружный Ø трубки (мм)	Присоед. фитинг Ød	Номер для заказа	Прим.) ØD1	Прим.) ØD2	L1	L2	A	P	M	Q	ØO	ØN	Экв. сечение (мм²)		Мин. Ø отв.	Вес (г)
													нейлон	уретан		
Ø3.2	Ø4	KQ2X23-04A	7.1	8.2	44.7	18	31.4	7.15	13.3	5.7	6	3.2	3.2	2.7	2.5	2.8
Ø4	Ø6	KQ2X04-06A	8.2	10.4	45.2	18	31.9	8.2	13.3	6.8	6	3.2	4.2	4.2	3	7.5
Ø6	Ø8	KQ2X06-08A	10.4	13.2	49.9	19.3	35.7	10.4	13.3	8.2	6	3.2	13.4	10.6	4.5	5.5
Ø8	Ø10	KQ2X08-10A	13.2	15.9	54.8	22.3	39.2	13.2	14.2	10.1	8	4.2	25.6	17.7	6	9.8
Ø10	Ø12	KQ2X10-12A	15.9	18.5	60.4	25	43.4	15.9	15.6	11.4	8	4.2	40	28.4	7.5	14.6

Прим.) ØD1, ØD2 — максимальные диаметры



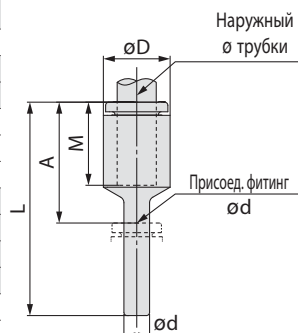
## Размеры

### Переходник: KQ2R

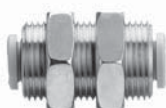


Наружный ø трубки (мм)	Присоед. фитинг ød	Номер для заказа	Прим.) øD	L	A	M	Экв. сечение (мм <sup>2</sup> )		Мин. ø отв.	Вес (г)
							нейлон	уретан		
ø2	ø4	KQ2R02-04A	5.8	27.8	14.5	11.9	—	0.9	1.4	0.6
ø3.2	ø4	KQ2R23-04A	7.1	28.6	15.3	13.3	3.4	2.9	2.5	1.6
	ø6	KQ2R23-06A	7.1	29.1	15.8	13.3	3.4	2.9	2.5	1
ø4	ø6	KQ2R04-06A	8.2	28.6	15.3	13.3	5.6	4	3	2.2
	ø8	KQ2R04-08A	8.2	29.6	15.4	13.3	5.6	4	3	1.3
	ø10	KQ2R04-10A	10.4	31.7	16.1	13.3	5.6	4	3	2.2
ø6	ø4	KQ2R06-04A	10.4	33.6	20.3	13.3	4	4	2.5	1.4
	ø8	KQ2R06-08A	10.4	31.6	17.4	13.3	13.1	10.4	4.5	1.7
	ø10	KQ2R06-10A	10.4	33.9	18.3	13.3	13.1	10.4	4.5	2.1
	ø12	KQ2R06-12A	12	35.7	18.7	13.3	13.1	10.4	4.5	3.2
ø8	ø10	KQ2R08-10A	13.2	35.1	19.5	14.2	26.1	18	6	2.9
	ø12	KQ2R08-12A	13.2	36.5	19.5	14.2	26.1	18	6	3.4
ø10	ø12	KQ2R10-12A	15.9	39.2	22.2	15.6	41.5	32.8	7.5	4.5
	ø16	KQ2R10-16A	16	44.7	24.1	15.6	41.5	32.8	7.5	6
ø12	ø16	KQ2R12-16A	18.5	45.7	25.1	17	58.3	46.1	9	7

Прим.) øD — максимальный диаметр

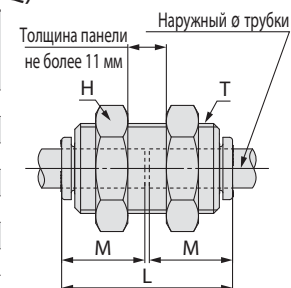


### Соединение для панельного монтажа: KQ2E (взаимозаменяемость с серией KQ)



Наружный ø трубки (мм)	Номер для заказа	T (M)	H (размер под ключ)	L	Установ. отв.	M	Экв. сечение (мм <sup>2</sup> )		Мин. ø отв.	Вес (г)
							нейлон	уретан		
ø3.2	KQ2E23-00□	M12 x 1	14	27.3	13	13.3	3.4	2.9	2.5	24.1
ø4	KQ2E04-00□	M12 x 1	14	27.3	13	13.3	5.6	4	3	22.9
ø6	KQ2E06-00□	M14 x 1	17	27.3	15	13.3	13.1	10.4	4.5	28
ø8	KQ2E08-00□	M16 x 1	19	29.1	17	14.2	26.1	18	6	34
ø10	KQ2E10-00□	M20 x 1	24	31.9	21	15.6	41.5	29.5	7.5	64.4
ø12	KQ2E12-00□	M22 x 1	27	34.7	23	17	58.3	46.1	9	63.8
ø16	KQ2E16-00□	M28 x 1.5	32	41.9	29	20.6	113	67	13	120.1

□ — материал резьбовой части:  
A: латунь, N: латунь никелированная

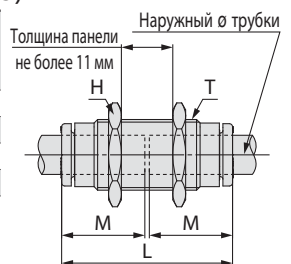


### Соединение для панельного монтажа: KQ2E (взаимозаменяемость с серией KJ)



Наружный ø трубки (мм)	Номер для заказа	T (M)	H (размер под ключ)	L	Установ. отв.	M	Экв. сечение (мм <sup>2</sup> )		Мин. ø отв.	Вес (г)
							нейлон	уретан		
ø2	KQ2E02-00□J	M7 x 0.75	9	24.5	8	11.9	—	0.9	1.4	5.2
ø3.2	KQ2E23-00□J	M8 x 0.75	10	27.3	9	13.3	3	2.5	2.5	6.9
ø4	KQ2E04-00□J	M9 x 0.75	11	27.3	10	13.3	4	4	3	8.3
ø6	KQ2E06-00□J	M11 x 0.75	14	27.3	12	13.3	10	10	4.5	11.2

□ — материал резьбовой части:  
A: латунь, N: латунь никелированная

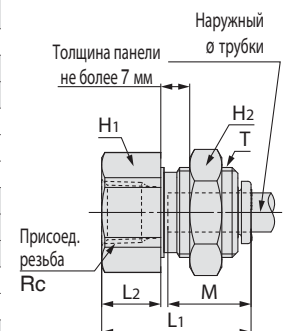


### Соединение для панельного монтажа с внутренней резьбой: KQ2E



Наружный ø трубки (мм)	Присоед. резьба Rc	Номер для заказа	T (M)	H1 (размер под ключ)	H2 (размер под ключ)	L1	L2	Установ. отв.	M	Экв. сечение (мм <sup>2</sup> )		Мин. ø отв.	Вес (г)
										нейлон	уретан		
ø3.2	1/4	KQ2E23-02□	M12 x 1	17	14	28.7	14.3	13	13.3	3.4	2.9	2.5	31.2
	1/8	KQ2E04-01□	M12 x 1	14	14	24.4	10	13	13.3	5.6	4	3	21.2
ø4	1/4	KQ2E04-02□	M12 x 1	17	14	29	14.6	13	13.3	5.6	4	3	30.9
	1/8	KQ2E06-01□	M14 x 1	17	17	23.6	9.2	15	13.3	13.1	10.4	4.5	28.9
ø6	1/4	KQ2E06-02□	M14 x 1	17	17	28.4	14	15	13.3	13.1	10.4	4.5	32.4
	3/8	KQ2E06-03□	M14 x 1	19	17	30.7	16.3	15	13.3	13.1	10.4	4.5	35.9
ø8	1/8	KQ2E08-01□	M16 x 1	17	19	24.1	6.7	17	14.2	26.1	18	6	30.5
	1/4	KQ2E08-02□	M16 x 1	17	19	28.4	11	17	14.2	26.1	18	6	33.1
ø8	3/8	KQ2E08-03□	M16 x 1	19	19	31.7	14.3	17	14.2	26.1	18	6	37.4
	1/4	KQ2E10-02□	M20 x 1	22	24	29.3	9.9	21	15.6	41.5	29.5	7.5	63.8
ø10	3/8	KQ2E10-03□	M20 x 1	24	24	31.4	12	21	15.6	41.5	29.5	7.5	71.6
	1/2	KQ2E12-04□	M22 x 1	24	27	37.7	17.3	23	17	58.3	46.1	9	69.3
ø12	1/2	KQ2E12-04□	M22 x 1	24	27	37.7	17.3	23	17	58.3	46.1	9	72.7
	3/8	KQ2E16-03□	M28 x 1.5	30	32	34.4	11.5	29	20.6	96	67	13	122.2
ø16	1/2	KQ2E16-04□	M28 x 1.5	30	32	38.8	15.9	29	20.6	113	67	13	132.1

□ — материал резьбовой части: A: латунь, N: латунь никелированная



# KQ2

Для метрических трубок. Резьбы: M, R, Rc

## Размеры

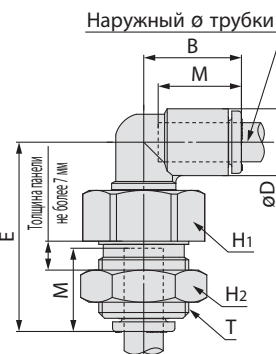
### Угловое соединение для панельного монтажа: KQ2LE



Наружный ø трубки (мм)	Номер для заказа	Т (М)	Н1 (размер под ключ)	Н2 (размер под ключ)	В	Е	Прим.) øD	Установ. отв.	М	Экв. сечение (мм <sup>2</sup> )		Мин. ø отв.	Вес (г)
										нейлон	уретан		
ø4	KQ2LE04-00	M12 x 1	14	14	14.8	28.5	8.2	13	13.3	4.2	4.2	3	21.2
ø6	KQ2LE06-00	M14 x 1	17	17	15.5	29.6	10.4	15	13.3	11.4	9	4.5	29.4
ø8	KQ2LE08-00	M16 x 1	17	19	17.2	32.3	13.2	17	14.2	21.6	14.9	6	30.4
ø10	KQ2LE10-00	M20 x 1	22	24	19.3	35.8	15.9	21	15.6	35.2	25	7.5	53.5
ø12	KQ2LE12-00	M22 x 1	24	27	21.5	44.5	18.5	23	17	50.2	39.7	9	61

□ — материал резьбовой части:  
А: латунь, N: латунь никелированная

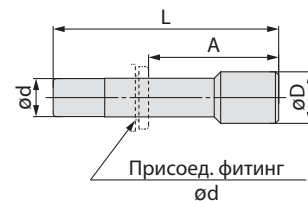
Прим.) øD — максимальный диаметр ш



### Пробка: KQ2P



Присоед. фитинг ød	Номер для заказа	øD	L	A	Вес (г)
ø2	KJP-02	3	22.3	10.4	0.1
ø3.2	KQ2P-23	5	31.5	18.2	1
ø4	KQ2P-04	6	32	18.7	1
ø6	KQ2P-06	8	35	21.7	1
ø8	KQ2P-08	10	39	24.8	2
ø10	KQ2P-10	12	43	27.4	3.5
ø12	KQ2P-12	14	45.5	28.5	5
ø16	KQ2P-16	20.9	47	26.4	8

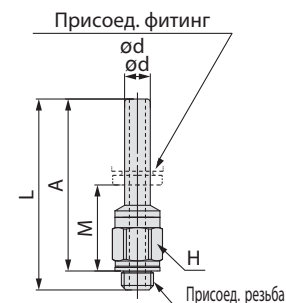


### Соединительный элемент, резьба уплотнена прокладкой: KQ2N



Присоед. фитинг ød	Присоед. резьба М	Номер для заказа	Н (размер под ключ)	L	A	M	Мин. ø отв.	Вес (г)
ø4	M5	KQ2N04-M5	7	29.7	26.7	13.4	2.5	2.4
ø6	M5	KQ2N06-M5	7	29.7	26.7	13.4	2.5	2.6

□ — материал резьбовой части:  
А: латунь, N: латунь никелированная



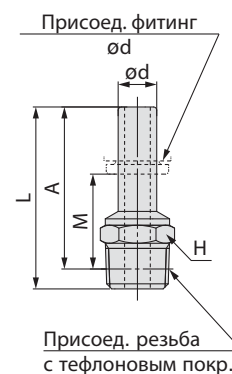
### Соединительный элемент, резьба с тефлоновым покрытием: KQ2N



Присоед. фитинг ød	Присоед. резьба R	Номер для заказа	Н (размер под ключ)	L	A*	M	Мин. ø отв.	Вес (г)
ø4	1/8	KQ2N04-01	10	28.3	25.2	11.9	2.5	4
	1/8	KQ2N06-01	10	28.3	25.2	11.9	4	4.1
ø6	1/4	KQ2N06-02	14	32.8	28.1	14.8	4	13.6
	1/4	KQ2N08-02	17	35.9	31.2	17	6	15.7
ø8	3/8	KQ2N08-03	17	36	30.9	16.7	6	22.7
	3/8	KQ2N10-03	17	40.6	35.5	19.9	7.5	19.1

□ — материал резьбовой части:  
А: латунь, N: латунь никелированная

\* Размер при ввинченном соединении  
(справочный)

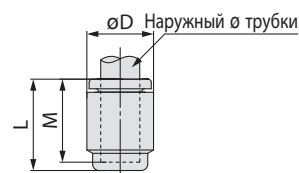


## Размеры

### Колпак: KQ2C



Наружный $\varnothing$ трубки (мм)	Номер для заказа	$\varnothing D$ Прим.)	L	M	Вес (г)
$\varnothing 4$	KQ2C04-00A	8.2	14.5	13.3	0.8
$\varnothing 6$	KQ2C06-00A	10.4	14.6	13.3	1.1
$\varnothing 8$	KQ2C08-00A	13.2	15.7	14.2	2
$\varnothing 10$	KQ2C10-00A	15.9	17.3	15.6	2.9
$\varnothing 12$	KQ2C12-00A	18.5	18.9	17	4.5
$\varnothing 16$	KQ2C16-00A	23.8	23	20.6	8.4

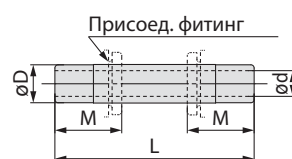


Прим.)  $\varnothing D$  — максимальный диаметр

### Ниппель двойной: KQ2N



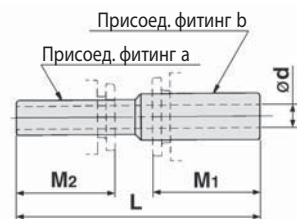
Присоед. фитинг $\varnothing D$	Номер для заказа	L	M	$\varnothing d$	Мин. $\varnothing$ отв.	Вес (г)
$\varnothing 4$	KQ2N04-99	37	13.3	2.5	2.5	1
$\varnothing 6$	KQ2N06-99	39	13.3	4	4	2
$\varnothing 8$	KQ2N08-99	43	14.2	6	6	2
$\varnothing 10$	KQ2N10-99	49	15.6	7.5	7.5	4
$\varnothing 12$	KQ2N12-99	52	17	9	9	3.3
$\varnothing 16$	KQ2N16-99	57	17	13	13	4.8



### Ниппель двойной переходной: KQ2N



Присоед. фитинг		Номер для заказа	L	M <sub>1</sub>	M <sub>2</sub>	$\varnothing d$ Мин. $\varnothing$ отв.	Вес (г)
a	b						
$\varnothing 4$	$\varnothing 6$	KQ2N04-06	38	13.3	13.3	2.5	2
$\varnothing 6$	$\varnothing 8$	KQ2N06-08	42	14.2	13.3	4	2
$\varnothing 8$	$\varnothing 10$	KQ2N08-10	47	15.6	14.2	6	2
$\varnothing 10$	$\varnothing 12$	KQ2N10-12	51	17	15.6	7.5	3.1
$\varnothing 12$	$\varnothing 16$	KQ2N12-16	55	20.6	17	9	4.9



# KQ2

## Запасные части

### Запасные части

#### Уплотнительная прокладка

Наименование	Номер для заказа	Резьба
Прокладка	M-3G2	M3
	M-5G2	M5
	M-6G	M6

#### Гайка для панельного монтажа. Материал: латунь

Наименование	Номер для заказа	Совместимые фитинги	
Гайка для панельного монтажа	KQ02-P01AJ	KQ2E02-00AJ	
	KQ23-P01AJ	KQ2E23-00AJ	
	KQ04-P01AJ	KQ2E04-00AJ	
	KQ06-P01AJ	KQ2E06-00AJ	
	KQ04-P01A		KQ2E23-00A, KQ2E04-00A, KQ2E23-02A
			KQ2E04-01A, KQ2E04-02A, KQ2LE04-00A
	KQ06-P01A		KQ2E06-00A, KQ2E06-01A, KQ2E06-02A
			KQ2E06-03A, KQ2LE06-00A
	KQ08-P01A		KQ2E08-00A, KQ2E08-01A, KQ2E08-02A
			KQ2E08-03A, KQ2LE08-00A
	KQ10-P01A		KQ2E10-00A, KQ2E10-02A, KQ2E10-03A
			KQ2LE10-00A
	KQ12-P01A		KQ2E12-00A, KQ2E12-03A, KQ2E12-04A
KQ2LE12-00A			
KQ16-P01A		KQ2E16-00A	
		KQ2E16-03A, KQ2E16-04A	

#### Гайка для панельного монтажа. Материал: латунь никелированная

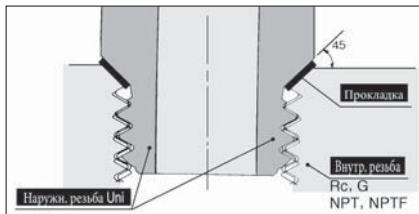
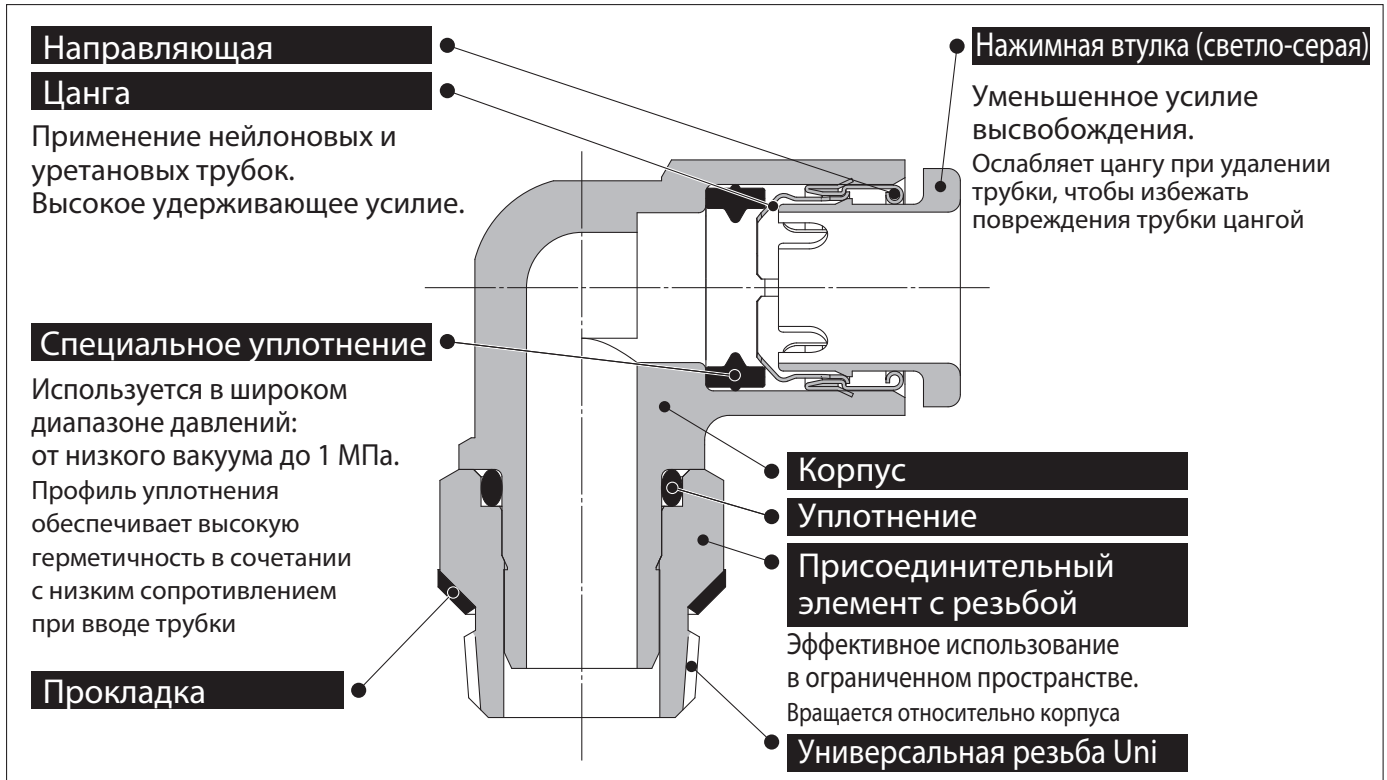
Наименование	Номер для заказа	Совместимые фитинги	
Гайка для панельного монтажа	KQ02-P01NJ	KQ2E02-00NJ	
	KQ23-P01NJ	KQ2E23-00NJ	
	KQ04-P01NJ	KQ2E04-00NJ	
	KQ06-P01NJ	KQ2E06-00NJ	
	KQ04-P01N		KQ2E23-00N, KQ2E04-00N, KQ2E23-02N
			KQ2E04-01N, KQ2E04-02N, KQ2LE04-00N
	KQ06-P01N		KQ2E06-00N, KQ2E06-01N, KQ2E06-02N
			KQ2E06-03N, KQ2LE06-00N
	KQ08-P01N		KQ2E08-00N, KQ2E08-01N, KQ2E08-02N
			KQ2E08-03N, KQ2LE08-00N
	KQ10-P01N		KQ2E10-00N, KQ2E10-02N, KQ2E10-03N
			KQ2LE10-00N
	KQ12-P01N		KQ2E12-00N, KQ2E12-03N, KQ2E12-04N
KQ2LE12-00N			
KQ16-P01N		KQ2E16-00N	
		KQ2E16-03N, KQ2E16-04N	



# Универсальные соединения (UNI) с быстроразъемными выходами

Для метрических трубок. Резьбы: Rc, G, NPT, NPTF

## Серия KQ2



Специальный профиль обеспечивает соединение наружной резьбы Uni с внутренними резьбами Rc, G, NPT и NPTF.

Прокладка, выполненная из нержавеющей стали с покрытием NBR, обеспечивает надежную герметизацию и компенсирует различие профилей присоединяемой наружной резьбы



### Трубки для универсальных соединений KQ2 (UNI)

Материал	FEP, PFA, нейлон, мягкий нейлон <sup>1)</sup> , полиуретан
Наружный диаметр	ø4, ø6, ø8, ø10, ø12, ø16

1) Трубки из мягкого нейлона не следует использовать для воды

### Технические характеристики

Рабочая среда	Сжатый воздух, вода <sup>2)</sup>
Диапазон рабочих давлений <sup>3)</sup>	-100 кПа ~ 1 МПа
Испытательное давление	3 МПа
Температура рабочей и окружающей среды	-5 ~ 60°C, вода: 0 ~ 40°C (не допускать замерзания)

2) Не допускаются скачки давления, при которых давление превышает верхнюю границу разрешенного диапазона.

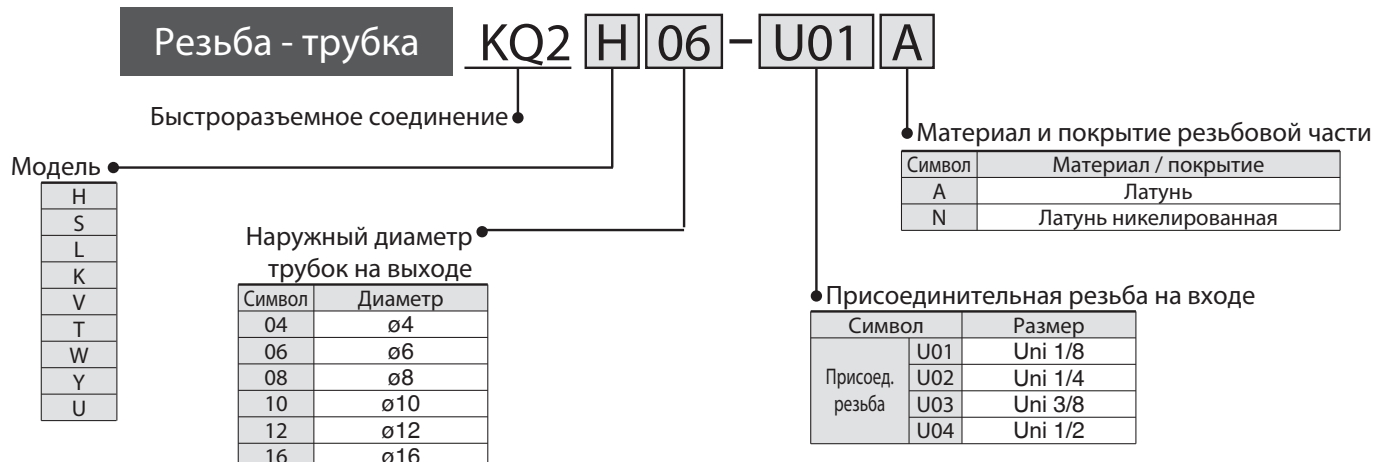
3) Не следует использовать соединения KQ2 для контроля герметичности или для удержания вакуума

### Материалы основных частей

Корпус	S3604, PBT
Присоединительный элемент с резьбой	S3604 (резьбовая часть)
Цанга	Нерж. сталь 304
Направляющая	Нерж. сталь 304
Нажимная втулка	POM
Уплотнения	NBR
Прокладка	Нерж. сталь 304, NBR

# Универсальные соединения с быстроразъемными выходами

Номер для заказа



## Запасные части

Номер для заказа уплотнительной прокладки

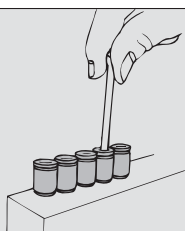
Номер для заказа	Типоразмер
KQG-U01	Uni 1/8
KQG-U02	Uni 1/4
KQG-U03	Uni 3/8
KQG-U04	Uni 1/2

## Исполнения

Прямое соединение с внутр. шестигранником  
KQ2S Стр.34



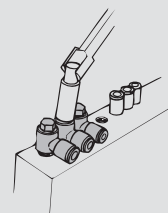
Может использоваться в ограниченном пространстве.



Угольник с наружным шестигранником  
KQ2V Стр.35



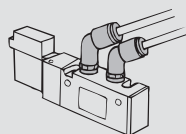
Может использоваться в ограниченном пространстве.



Угольник 45°  
KQ2K Стр.35



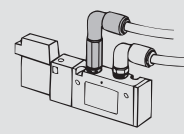
Для присоединения трубок, проходящих друг над другом



Угольник длинный  
KQ2W Стр.35



Для присоединения трубок, проходящих друг над другом



Прямое соединение  
KQ2H Стр.34



Для присоединения трубки к внутренней резьбе

Угольник переходной  
KQ2L Стр.34



Для присоединения трубки к внутренней резьбе

Тройник концевой  
KQ2T Стр.36



Для разветвления трубопровода на две трубки

Разветвитель  
KQ2U Стр.36



Для присоединения к внутренней резьбе

Тройник проходной  
KQ2Y Стр.36



Для ответвления трубки под углом 90°

Размеры

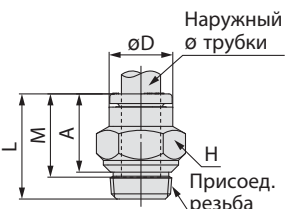
Прямое соединение, резьба уплотнена прокладкой: KQ2H



Наружный ø трубки (мм)	Присоед. резьба Uni	Номер для заказа	H (размер под ключ)	øD	L	A*	M	Экв. сечение (мм <sup>2</sup> )		Мин. ø отв.	Вес (г)
								Нейлон	Уретан		
ø4	1/8	KQ2H04-U01	10	7.7	15.9	11.1	13.3	5.6	4	3	6.6
	1/4	KQ2H04-U02	14	7.7	15.3	8.9	13.3	5.6	4	3	12.7
ø6	1/8	KQ2H06-U01	12	9.7	16.7	11.9	13.3	13.1	10.4	4.5	6.2
	1/4	KQ2H06-U02	14	9.7	17	10.6	13.3	13.1	10.4	4.5	12.8
ø8	3/8	KQ2H06-U03	17	9.7	14.9	8.5	13.3	13.1	10.4	4.5	18.1
	1/8	KQ2H08-U01	14	12.2	20.6	15.8	14.2	26.1	18	6	7
ø10	1/4	KQ2H08-U02	14	12.2	18.5	12.1	14.2	26.1	18	6	10.1
	3/8	KQ2H08-U03	17	12.2	14.9	8.5	14.2	26.1	18	6	15
ø12	1/8	KQ2H10-U01	17	14.6	22.4	17.6	15.6	26.1	18	6	13.9
	1/4	KQ2H10-U02	17	14.6	23.7	17.3	15.6	41.5	29.5	7.5	17.6
	3/8	KQ2H10-U03	17	14.6	19.5	13.1	15.6	41.5	29.5	7.5	15.6
ø16	1/2	KQ2H10-U04	22	14.6	17	8.4	15.6	41.5	29.5	7.5	29.5
	1/4	KQ2H12-U02	19	17	24.8	18.4	17	58.3	46.1	9	13.8
ø12	3/8	KQ2H12-U03	19	17	21.8	15.4	17	58.3	46.1	9	17.9
	1/2	KQ2H12-U04	22	17	17.7	9.1	17	58.3	46.1	9	25.4
ø16	3/8	KQ2H16-U03	24	21.8	29.2	22.8	20.6	81	67	11	33.9
	1/2	KQ2H16-U04	24	21.8	26.8	18.2	20.6	113	67	13	31.5

□ — материал резьбовой части:  
A: латунь, N: латунь никелированная

\* Размер при винченном соединении  
(справочный)



Прямое соединение с внутр. шестигранником, резьба уплотнена прокладкой: KQ2S

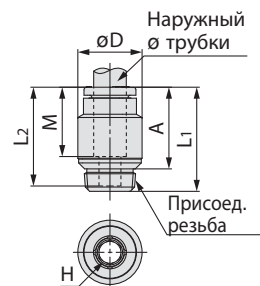


Наружный ø трубки (мм)	Присоед. резьба Uni	Номер для заказа	H (размер под ключ)	Прим.) øD	L <sub>1</sub>	L <sub>2</sub>	A*	M	Экв. сечение (мм <sup>2</sup> )		Мин. ø отв.	Вес (г)
									Нейлон	Уретан		
ø4	1/8	KQ2S04-U01	3	10	20.6	19.6	15.8	13.3	4.1	3.6	3.1	8
ø6	1/8	KQ2S06-U01	4	12	17.1	18.8	12.3	13.3	10	9.9	1.5	8.2
	1/4	KQ2S06-U02	4	14	17.5	18.8	11.1	13.3	10.7	10	2	12.3
ø8	1/8	KQ2S08-U01	5	14	17.1	19.7	12.3	14.2	17.2	16.2	1.5	9.4
	1/4	KQ2S08-U02	6	14	17.6	19.5	11.2	14.2	23.3	16.2	2	10.9
ø10	3/8	KQ2S08-U03	6	17	20.6	19.7	14.2	14.2	23.3	16.2	3.1	19.8
	1/8	KQ2S10-U01	5	15	20.6	21.9	15.8	15.6	17.2	16.2	3.1	10.5
ø12	1/4	KQ2S10-U02	8	17	17.8	20.1	11.4	15.6	39	26.6	2	15.4
	3/8	KQ2S10-U03	8	17	20.6	20.1	14.2	15.6	39	26.6	3.1	16.4
	1/2	KQ2S10-U04	8	21	20.3	20.1	11.7	15.6	39	26.6	4.1	29.7
ø12	1/4	KQ2S12-U02	8	18	19.8	21.5	13.4	17	46	44.5	4.1	20.7
	3/8	KQ2S12-U03	10	18	22.9	21.8	16.5	17	60	44.5	5.1	16.1
ø12	1/2	KQ2S12-U04	10	21	23.2	21.8	14.6	17	60	44.5	6.1	28.1

□ — материал резьбовой части:  
A: латунь, N: латунь никелированная

\* Размер при винченном соединении  
(справочный)

Прим.) øD — максимальный диаметр



Угольник переходной, резьба уплотнена прокладкой: KQ2L

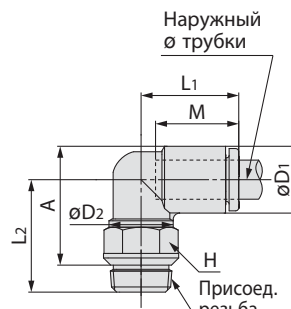


Наружный ø трубки (мм)	Присоед. резьба Uni	Номер для заказа	H (размер под ключ)	Прим.) øD1	Прим.) øD2	L <sub>1</sub>	L <sub>2</sub>	A*	M	Экв. сечение (мм <sup>2</sup> )		Мин. ø отв.	Вес (г)
										Нейлон	Уретан		
ø4	1/8	KQ2L04-U01	10	8.2	10	14.8	16.4	15.7	13.3	4.2	4.2	3	4.8
	1/4	KQ2L04-U02	14	8.2	10	14.8	19.2	16.9	13.3	4.2	4.2	3	11.5
ø6	1/8	KQ2L06-U01	10	10.4	10	15.5	17.5	17.9	13.3	11.4	9	4.5	5.3
	1/4	KQ2L06-U02	14	10.4	10	15.5	20.3	19.1	13.3	11.4	9	4.5	12
ø8	3/8	KQ2L06-U03	17	10.4	10	15.5	21.4	20.2	13.3	11.4	9	4.5	21.4
	1/8	KQ2L08-U01	10	13.2	10	16.4	18.9	20.7	14.2	11.4	11.4	4.5	6.1
ø10	1/4	KQ2L08-U02	14	13.2	12	17.2	21.7	21.9	14.2	21.6	14.9	6	10.9
	3/8	KQ2L08-U03	17	13.2	12	17.2	22.8	23.0	14.2	21.6	14.9	6	20.2
ø12	1/8	KQ2L10-U01	14	15.9	12	18.6	21.5	24.6	15.6	21.6	14.9	6	12.3
	1/4	KQ2L10-U02	17	15.9	17	19.3	24.3	25.8	15.6	35.2	25	7.5	16.9
	3/8	KQ2L10-U03	17	15.9	17	19.3	26.9	28.4	15.6	35.2	25	7.5	17.9
ø12	1/2	KQ2L10-U04	22	15.9	17	19.3	34.5	33.8	15.6	35.2	25	7.5	48.2
	1/4	KQ2L12-U02	17	18.5	17	21.5	25.6	28.4	17	50.2	39.7	9	18.7
ø16	3/8	KQ2L12-U03	17	18.5	17	21.5	28.2	31.0	17	50.2	39.7	9	19.8
	1/2	KQ2L12-U04	22	18.5	17	21.5	35.8	36.4	17	50.2	39.7	9	50
ø16	3/8	KQ2L16-U03	22	23.8	21	27.1	32.4	37.9	20.6	71	71	11	37.4
	1/2	KQ2L16-U04	22	23.8	21	27.1	35.0	38.3	20.6	100	84	13	47.9

□ — материал резьбовой части:  
A: латунь, N: латунь никелированная

\* Размер при винченном соединении  
(справочный)

Прим.) øD1, øD2 — максимальные диаметры



# KQ2

Для метрических трубок. Резьбы: Rc, G, NPT, NPTF

## Размеры

### Угольник 45°, резьба уплотнена прокладкой: KQ2K

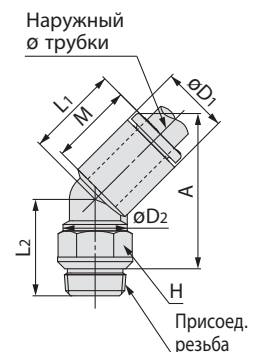


Наружный ø трубки (мм)	Присоед. резьба Uni	Номер для заказа	H (размер под ключ)	Прим.) øD1	øD2	L1	L2	A*	M	Экв. сечение (мм <sup>2</sup> )		Мин. ø отв.	Вес (г)
										Нейлон	Уретан		
ø4	1/8	KQ2K04-U01	10	8.2	10	14.4	12.9	20.8	13.3	3.4	3.4	4.5	4.7
	1/4	KQ2K04-U02	14	8.2	10	14.4	14.7	21	13.3	3.4	3.4	4.5	11.3
ø6	1/8	KQ2K06-U01	10	10.4	10	14.7	15	23.8	13.3	8.7	6.9	4.5	5.1
	1/4	KQ2K06-U02	14	10.4	10	14.7	16.8	24	13.3	8.7	6.9	4.5	11.7
	3/8	KQ2K06-U03	17	10.4	10	14.7	17.9	25.1	13.3	8.7	6.9	4.5	21.2
ø8	1/8	KQ2K08-U01	10	13.2	10	16	15.9	26.5	14.2	8.7	8.7	4.5	6
	1/4	KQ2K08-U02	14	13.2	12	16	18.7	27.7	14.2	19.7	19.7	6	10.7
	3/8	KQ2K08-U03	17	13.2	12	16	19.8	28.8	14.2	19.7	19.7	6	20
ø10	1/8	KQ2K10-U01	14	15.9	12	18.2	19.4	32.4	15.6	30.9	23.2	6	12.2
	1/4	KQ2K10-U02	17	15.9	17	17.6	24.7	35.7	15.6	30.9	23.2	7.5	17
	3/8	KQ2K10-U03	17	15.9	17	17.6	21.6	32.6	15.6	30.9	23.2	7.5	17.4
	1/2	KQ2K10-U04	22	15.9	17	17.6	29.2	38	15.6	30.9	23.2	7.5	47.7
ø12	1/4	KQ2K12-U02	17	18.5	17	19.4	24.6	37.7	17	44.5	35.1	9	18.5
	3/8	KQ2K12-U03	17	18.5	17	19.4	21.5	34.6	17	44.5	35.1	9	18.9
	1/2	KQ2K12-U04	22	18.5	17	19.4	29.1	40	17	44.5	35.1	9	49.2

□ — материал резьбовой части:  
A: латунь, N: латунь никелированная

\* Размер при винченном соединении  
(справочный)

Прим.) øD1 — максимальный диаметр



### Угольник с наружным шестигранником, резьба уплотнена прокладкой: KQ2V

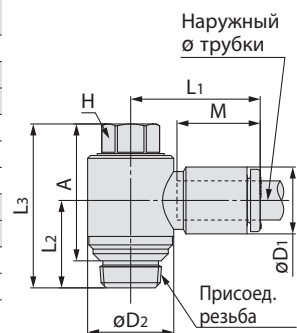


Наружный ø трубки (мм)	Присоед. резьба Uni	Номер для заказа	H (размер под ключ)	Прим.) øD1	øD2	L1	L2	L3	A*	M	Экв. сечение (мм <sup>2</sup> )		Мин. ø отв.	Вес (г)
											Нейлон	Уретан		
ø4	1/8	KQ2V04-U01	8	8.2	13.4	19.3	13.6	25.5	20.7	13.3	2.9	2.9	4.5	13.5
ø6	1/8	KQ2V06-U01	8	10.4	13.4	20.5	13.6	25.5	20.7	13.3	7.5	5.9	4.5	13.9
	1/4	KQ2V06-U02	10	10.4	15.3	19.9	15.4	28	21.6	13.3	7.5	5.9	4.5	21.8
ø8	1/8	KQ2V08-U01	12	13.2	17.6	23.5	15	27.5	22.7	14.2	16	11.2	6	23.7
	1/4	KQ2V08-U02	12	13.2	17.6	23.5	17	29.5	23.1	14.2	16	11.2	6	28
	3/8	KQ2V08-U03	14	13.2	20.6	23.1	18.2	34	27.6	14.2	20.5	14.3	7.5	43.1
ø10	1/4	KQ2V10-U02	14	15.9	20.6	25.9	19	34	27.6	15.6	27	20.3	7.5	38.9
	3/8	KQ2V10-U03	14	15.9	20.6	25.9	19	34	27.6	15.6	27	20.3	7.5	44.4
ø12	3/8	KQ2V12-U03	17	18.5	25.2	28.5	20.2	36.4	30	17	39	30.8	9	60.5
	1/2	KQ2V12-U04	17	18.5	25.2	28.5	22.9	39.1	30.5	17	39	30.8	9	74.5

I/ — материал резьбовой части:  
A: латунь, N: латунь никелированная

\* Размер при винченном соединении  
(справочный)

Прим.) øD1 — максимальный диаметр



### Угольник длинный, резьба уплотнена прокладкой: KQ2W

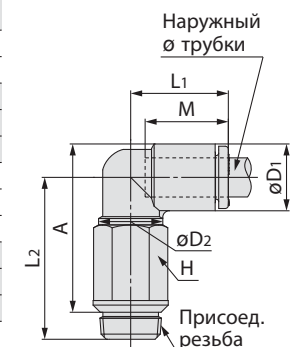


Наружный ø трубки (мм)	Присоед. резьба Uni	Номер для заказа	H (размер под ключ)	Прим.) øD1	øD2	L1	L2	A*	M	Экв. сечение (мм <sup>2</sup> )		Мин. ø отв.	Вес (г)
										Нейлон	Уретан		
ø4	1/8	KQ2W04-U01	10	8.2	10	14.8	24.1	23.4	13.3	4	4	3	8.3
	1/4	KQ2W04-U02	14	8.2	10	14.8	30.1	27.8	13.3	4	4	3	23.9
ø6	1/8	KQ2W06-U01	10	10.4	10	15.5	25.2	25.6	13.3	10.9	8.6	4.5	8.8
	1/4	KQ2W06-U02	14	10.4	10	15.5	31.2	30	13.3	10.9	8.6	4.5	24.3
	3/8	KQ2W06-U03	17	10.4	10	15.5	32.3	31.1	13.3	10.9	8.6	4.5	41
ø8	1/8	KQ2W08-U01	10	13.2	10	16.4	26.6	28.4	14.2	10.9	10.9	4.5	9.6
	1/4	KQ2W08-U02	14	13.2	12	17.2	35.4	35.6	14.2	20.5	14.2	6	24.1
	3/8	KQ2W08-U03	17	13.2	12	17.2	36.5	36.7	14.2	20.5	14.2	6	42.5
ø10	1/4	KQ2W10-U02	17	15.9	17	19.3	48.5	50.1	15.6	33.5	23.8	7.5	54.2
	3/8	KQ2W10-U03	17	15.9	17	19.3	45.8	47.4	15.6	33.5	23.8	7.5	47
	1/2	KQ2W10-U04	22	15.9	17	19.3	53.4	52.8	15.6	33.5	23.8	7.5	95.5
ø12	1/4	KQ2W12-U02	17	18.5	17	21.5	49.8	52.7	17	47.7	37.7	9	55.9
	3/8	KQ2W12-U03	17	18.5	17	21.5	47.1	50	17	47.7	37.7	9	48.9
	1/2	KQ2W12-U04	22	18.5	17	21.5	54.7	55.4	17	47.7	37.7	9	97.4

I/ — материал резьбовой части:  
A: латунь, N: латунь никелированная

\* Размер при винченном соединении  
(справочный)

Прим.) øD1 — максимальный диаметр



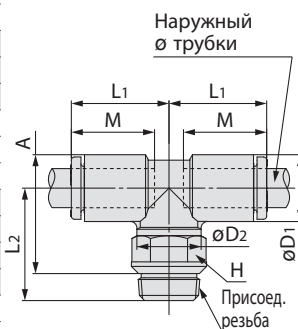
Размеры

Тройник концевой, резьба уплотнена прокладкой: KQ2T



Наружный Ø трубки (мм)	Присоед. резьба Uni	Номер для заказа	H (размер под ключ)	Прим.) ØD1	Прим.) ØD2	L1	L2	A*	M	Экв. сечение (мм <sup>2</sup> )		Мин. Ø отв.	Вес (г)
										Нейлон	Уретан		
Ø4	1/8	KQ2T04-U01	10	8.2	10	14.8	16.4	15.7	13.3	6	4.1	3	5.5
	1/4	KQ2T04-U02	14	8.2	10	14.8	19.2	16.9	13.3	6	4.1	3	12.2
Ø6	1/8	KQ2T06-U01	10	10.4	10	15.5	17.5	17.9	13.3	13.9	11	4.5	6.2
	1/4	KQ2T06-U02	14	10.4	10	15.5	20.3	19.1	13.3	13.9	11	4.5	12.9
Ø8	3/8	KQ2T06-U03	17	10.4	10	15.5	21.4	20.2	13.3	13.9	11	4.5	22.3
	1/8	KQ2T08-U01	10	13.2	10	16.4	18.9	20.7	14.2	13.9	13.9	4.5	7.9
Ø10	1/4	KQ2T08-U02	14	13.2	12	17.2	21.7	21.9	14.2	26.3	18.2	6	12.6
	3/8	KQ2T08-U03	17	13.2	12	17.2	22.8	23	14.2	26.3	18.2	6	21.9
Ø10	1/8	KQ2T10-U01	14	15.9	12	18.6	21.4	24.6	15.6	21.6	14.9	6	15.1
	1/4	KQ2T10-U02	17	15.9	17	19.3	24.2	25.8	15.6	35.2	25	7.5	19.5
	3/8	KQ2T10-U03	17	15.9	17	19.3	26.8	28.4	15.6	35.2	25	7.5	20.5
Ø12	1/2	KQ2T10-U04	22	15.9	17	19.3	34.4	33.8	15.6	35.2	25	7.5	50.8
	1/4	KQ2T12-U02	17	18.5	17	21.5	25.5	28.4	17	57.2	45.2	9	22.5
Ø16	3/8	KQ2T12-U03	17	18.5	17	21.5	28.1	31	17	57.2	45.2	9	23.6
	1/2	KQ2T12-U04	22	18.5	17	21.5	35.7	36.4	17	57.2	45.2	9	53.9
Ø16	3/8	KQ2T16-U03	22	23.8	21	27.1	32.4	37.9	20.6	71	71	11	44.3
	1/2	KQ2T16-U04	22	23.8	21	27.1	35	38.3	20.6	100	84	13	54.8

□ — материал резьбовой части: \* Размер при винченном соединении (справочный)  
 A: латунь, N: латунь никелированная Прим.) ØD1, ØD2 — максимальные диаметры

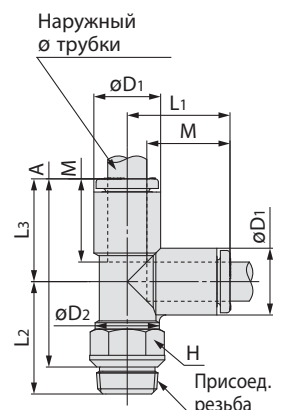


Тройник проходной, резьба уплотнена прокладкой: KQ2Y



Наружный Ø трубки (мм)	Присоед. резьба Uni	Номер для заказа	H (размер под ключ)	Прим.) ØD1	ØD2	L1	L2	L3	A*	M	Экв. сечение (мм <sup>2</sup> )		Мин. Ø отв.	Вес (г)
											Нейлон	Уретан		
Ø4	1/8	KQ2Y04-U01	10	8.2	10	15.3	16.4	15.3	26.9	13.3	6.4	4	3	5.6
	1/4	KQ2Y04-U02	14	8.2	10	15.3	19.2	15.3	28.1	13.3	6.4	4	3	12.2
Ø6	1/8	KQ2Y06-U01	10	10.4	10	16.3	17.5	16.3	29	13.3	13.4	10.6	4.5	6.3
	1/4	KQ2Y06-U02	14	10.4	10	16.3	20.3	16.3	30.2	13.3	13.4	10.6	4.5	13
Ø8	3/8	KQ2Y06-U03	17	10.4	10	16.3	21.4	16.3	31.3	13.3	13.4	10.6	4.5	22.5
	1/8	KQ2Y08-U01	10	13.2	10	18.2	18.9	18.2	32.3	14.2	13.4	13.4	4.5	8
Ø10	1/4	KQ2Y08-U02	14	13.2	12	18.2	21.7	18.2	33.5	14.2	25.6	17.7	6	12.7
	3/8	KQ2Y08-U03	17	13.2	12	18.2	22.8	18.2	34.6	14.2	25.6	17.7	6	22
Ø10	1/8	KQ2Y10-U01	14	15.9	12	20.6	21.4	20.6	37.3	15.6	40	28.4	6	15.2
	1/4	KQ2Y10-U02	17	15.9	17	20.6	24.2	20.6	38.5	15.6	40	28.4	7.5	19.7
	3/8	KQ2Y10-U03	17	15.9	17	20.6	26.8	20.6	41.1	15.6	40	28.4	7.5	20.7
Ø12	1/2	KQ2Y10-U04	22	15.9	17	20.6	34.4	20.6	46.5	15.6	40	28.4	7.5	50.9
	1/4	KQ2Y12-U02	17	18.5	17	23	25.5	23	42.2	17	57.4	45.4	9	22.8
Ø16	3/8	KQ2Y12-U03	17	18.5	17	23	28.1	23	44.8	17	57.4	45.4	9	23.9
	1/2	KQ2Y12-U04	22	18.5	17	23	35.7	23	50.2	17	57.4	45.4	9	54.2
Ø16	3/8	KQ2Y16-U03	22	23.8	21	28.6	32.4	28.6	54.6	20.6	81	60	11	44.9
	1/2	KQ2Y16-U04	22	23.8	21	28.6	35	28.6	55	20.6	113	60	13	55.4

□ — материал резьбовой части: \* Размер при винченном соединении (справочный)  
 A: латунь, N: латунь никелированная Прим.) ØD1 — максимальный диаметр



Разветвитель, резьба уплотнена прокладкой: KQ2U



Наружный Ø трубки (мм)	Присоед. резьба Uni	Номер для заказа	H (размер под ключ)	Прим.) ØD	L	P	A*	M	Q	ØO	ØN	Экв. сечение (мм <sup>2</sup> )		Мин. Ø отв.	Вес (г)
												Нейлон	Уретан		
Ø4	1/8	KQ2U04-U01	11	8.2	35.4	8.2	30.6	13.3	5.7	6	3.2	4.2	4.2	3.6	8.6
	1/4	KQ2U04-U02	14	8.2	37.4	8.2	31	13.3	5.7	6	3.2	4.2	4.2	3.6	14.6
Ø6	1/8	KQ2U06-U01	12	10.4	36.8	10.4	32	13.3	6.8	6	3.2	13.4	10.6	5.4	10
	1/4	KQ2U06-U02	14	10.4	38.5	10.4	32.1	13.3	6.8	6	3.2	13.4	10.6	5.4	15
Ø8	3/8	KQ2U06-U03	17	10.4	39.3	10.4	32.9	13.3	6.8	6	3.2	13.4	10.6	5.4	23.3
	1/8	KQ2U08-U01	14	13.2	41.6	13.2	36.8	14.2	8.7	8	4.2	25.6	17.7	6	17.6
Ø10	1/4	KQ2U08-U02	14	13.2	42.6	13.2	36.2	14.2	8.7	8	4.2	25.6	17.7	7.3	18.3
	3/8	KQ2U08-U03	17	13.2	42.4	13.2	36	14.2	8.7	8	4.2	25.6	17.7	7.3	25.5
Ø10	1/4	KQ2U10-U02	17	15.9	47.6	15.9	41.2	15.6	10.1	8	4.2	40	28.4	9	25.3
	3/8	KQ2U10-U03	19	15.9	47.5	15.9	41.1	15.6	10.1	8	4.2	40	28.4	9.4	31.6
	1/2	KQ2U10-U04	22	15.9	49.4	15.9	40.8	15.6	10.1	8	4.2	40	28.4	9.4	47.6
Ø12	1/4	KQ2U12-U02	22	18.5	52.1	18.5	45.7	17	11.4	8	4.2	57.4	45.4	9	42.6
	3/8	KQ2U12-U03	22	18.5	52	18.5	45.6	17	11.4	8	4.2	57.4	45.4	11	41.2
Ø16	1/2	KQ2U12-U04	22	18.5	53.4	18.5	44.8	17	11.4	8	4.2	57.4	45.4	11.6	48.8

□ — материал резьбовой части: \* Размер при винченном соединении (справочный)  
 A: латунь, N: латунь никелированная Прим.) ØD — максимальный диаметр

