

СЕРВОСИСТЕМА SMARTSTEP 2

Новый шаг к разумной простоте сервопривода



» Точность и экономичность

» **Сверхкомпактная конструкция**

» Простота в настройке и эксплуатации

SmartStep 2 — верный шаг вперед...

Компании Omron известно, что простота и точность жизненно необходимы для вашей системы позиционирования.

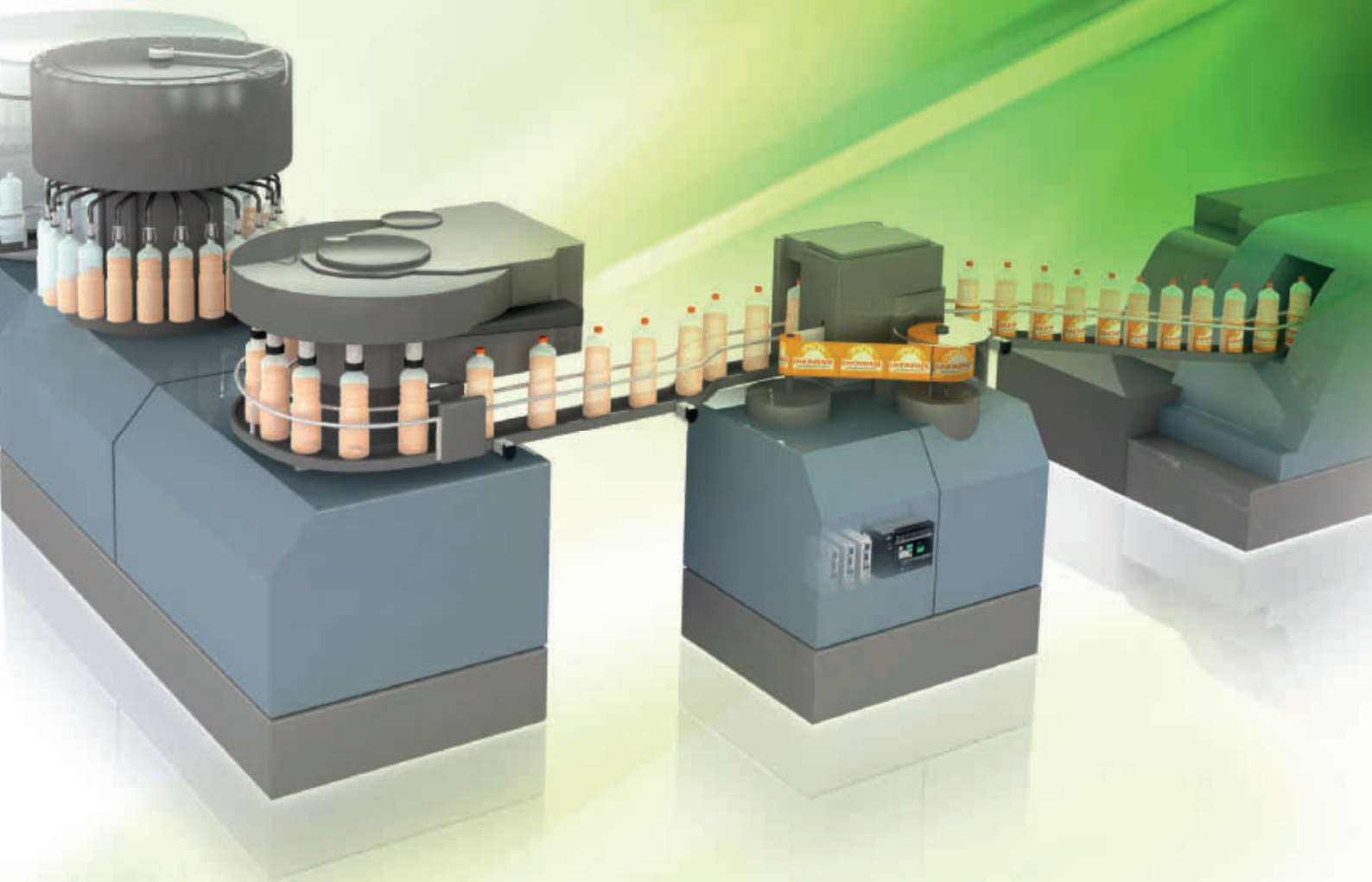
Новое поколение сервоприводов SmartStep — это идеальное решение для задач позиционирования, в которых так важна простота реализации! Сочетая высокие эксплуатационные показатели с экономической эффективностью, сервоприводы SmartStep 2 очень просты в использовании.

Мы полностью переработали их конструкцию, поэтому SmartStep 2 в два раза компактнее моделей предыдущего поколения. Мы также добавили новые свойства и функции, благодаря которым ваше оборудование станет еще более эффективным и экономичным.

Основные свойства и функции:

- Сервопривод с импульсным управлением
- Сверхкомпактный размер
- Автонастройка
- Подавление вибрации
- Адаптивный фильтр подавления резонансных колебаний
- Два настраиваемых предельных значения крутящего момента
- Импульсный выход обратной связи
- Диапазон мощностей от 50 до 750 Вт
- Серводвигатели цилиндрической или плоской формы
- Электронный «редуктор»
- 10 000 шагов на один оборот



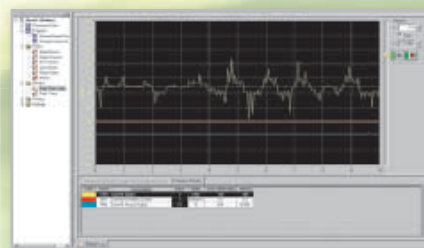
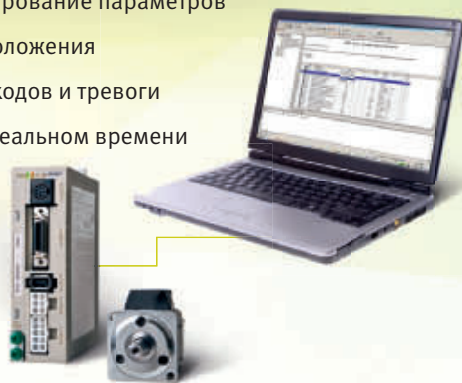


...к ускорению и упрощению проектирования сервоприводов

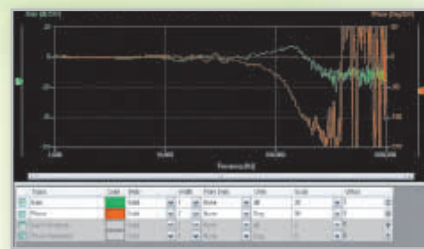
Быстрый ввод в эксплуатацию

CX-Drive — простой в использовании программный пакет для конфигурирования, пуско-наладки и обслуживания сервоприводов и инверторов. Все его многочисленные функции, максимально упрощающие настройку и наладку сервоприводных систем, в полном объеме доступны и для SmartStep 2:

- Автонастройка
- Мониторинг и редактирование параметров
- Графики скорости и положения
- Состояния входов/выходов и тревоги
- Протоколы данных в реальном времени



Протоколирование данных в реальном времени



Спектральный анализ

Компактная конструкция, простота подключения

Превосходя предшествующие модели в функциональности, сервоприводы SmartStep 2 к тому же исключительно компактны и, благодаря очень малой площади основания, не требуют много места для монтажа. Более того, SmartStep 2 легко интегрируется с другими устройствами автоматизации, такими как компактные промышленные контроллеры CP1L, программируемые терминалы серии NS или панели оператора серии NQ, что является подспорьем в создании эффективных и одновременно экономичных систем.

Дополнительные возможности:

- Позиционирование через импульсный вход (500К имп/с)
- Номинальная скорость вращения 3000 об/мин; максимальная 5000 об/мин
- Различные виды импульсных сигналов
- Простое управление: 4 внутренних установки скорости, переключаемые внешним сигналом
- Серводвигатели, совместимые со SmartStep



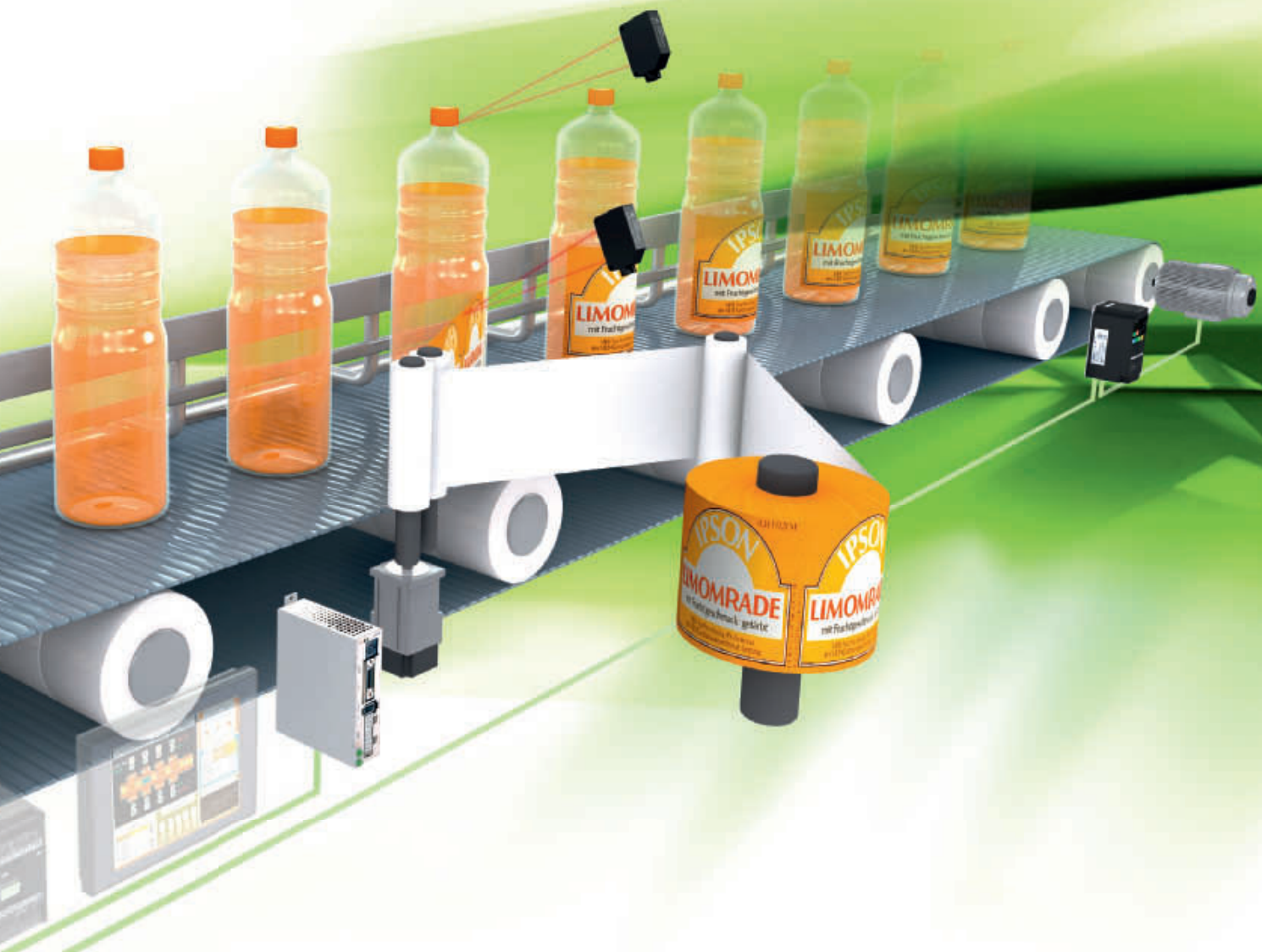
Компактная конструкция

Площадь основания SmartStep 2 на 48% меньше, чем у предыдущих моделей, а объем корпуса меньше на 39%, что означает экономию места в шкафу управления и снижение затрат.



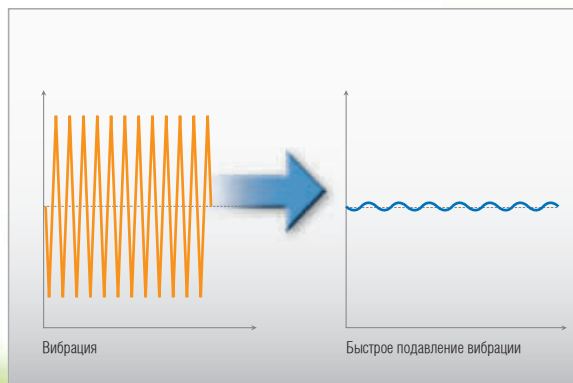
Импульсный выход обратной связи

Передача сигнала обратной связи по положению в контроллер позволяет реализовать замкнутый контур позиционирования и следить за действительным положением рабочего органа. Импульсный выход обратной связи также может быть применен для синхронизации с другой осью.



Не требуется ручная настройка

Функция автонастройки в реальном времени автоматически вычисляет и выставляет оптимальные значения коэффициентов усиления для данной системы в соответствии с изменениями ее нагрузки.



Подавление вибрации

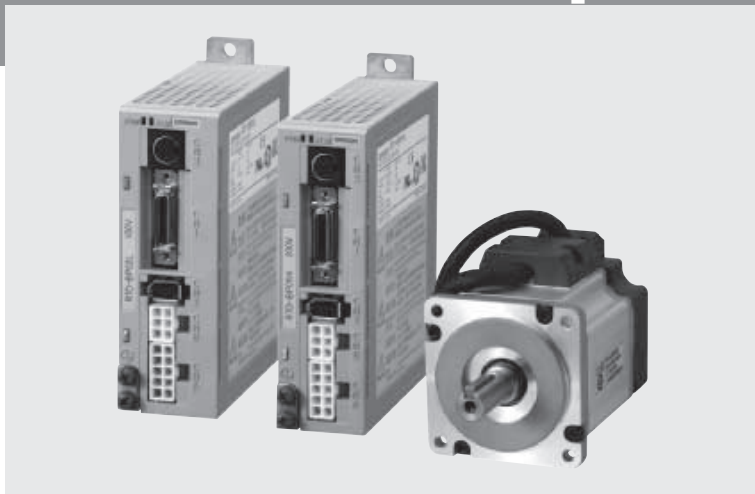
Специальный адаптивный фильтр обеспечивает автоматическое слежение за изменением резонансной частоты с целью снижения уровня вибраций в системах с низкой механической жесткостью. Дополнительный фильтр сводит к минимуму вибрации во время остановки груза, что повышает качество позиционирования.

R7D-BP□, R88D-GP08H, R88M-G□

Сервосистема SmartStep 2

Еще один шаг к разумной простоте сервопривода

- Автонастройка в реальном времени, простая настройка вручную
- Сверхкомпактный размер. Площадь основания всего 48% от площади основания серии SmartStep.
- Два предельных значения крутящего момента
- Электронный редуктор, 4 внутренних уставки скорости и различные виды импульсных сигналов
- Адаптивные фильтры для предотвращения вибрации и резонанса
- Конфигурирование и отладка с помощью программы CX-Drive

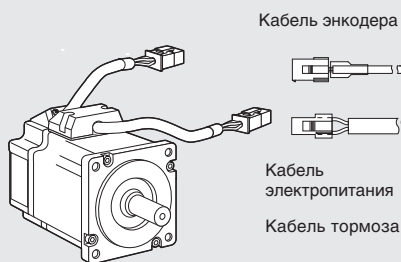


Номинальные параметры

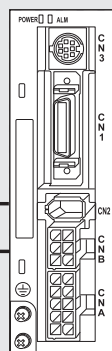
- Однофазное напряжение 230 В~, мощность от 50 Вт до 750 Вт (от 0,16 до 2,4 Н·м)

Состав сервосистемы

(См. главу «Серводвигатели серии G (SmartStep 2)»)
Серводвигатель серии G (SmartStep 2)



Сервопривод SmartStep 2



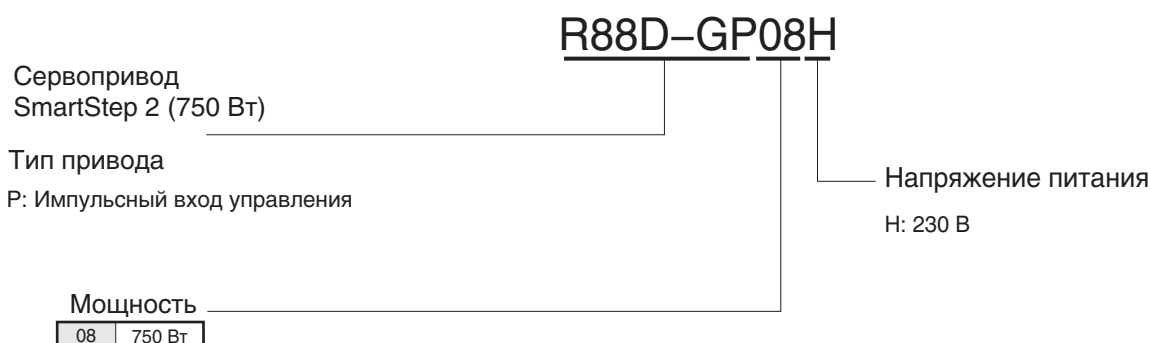
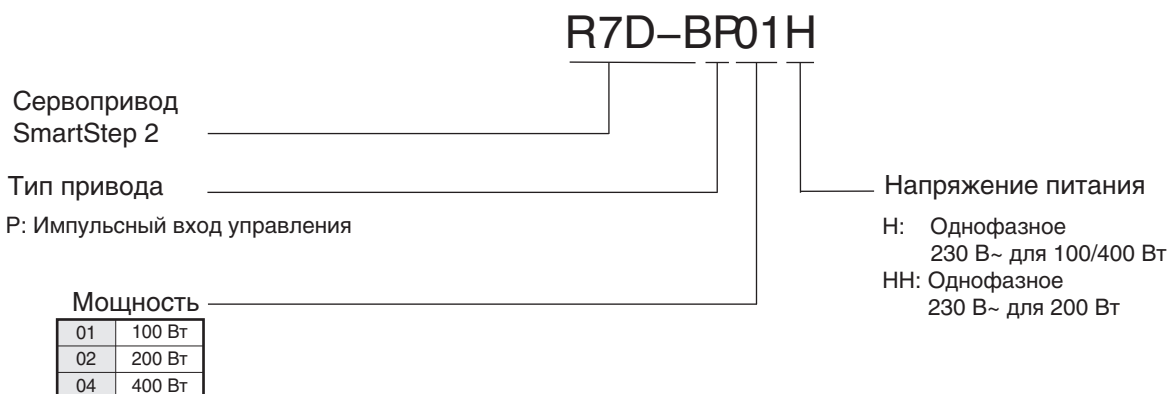
Программное обеспечение для ПК: CX-One



Модуль позиционирования

Клеммный блок с разъемом Контроллер общего назначения (с импульсным выходом)

Расшифровка номера модели сервопривода



Технические характеристики сервоприводов

Общие характеристики

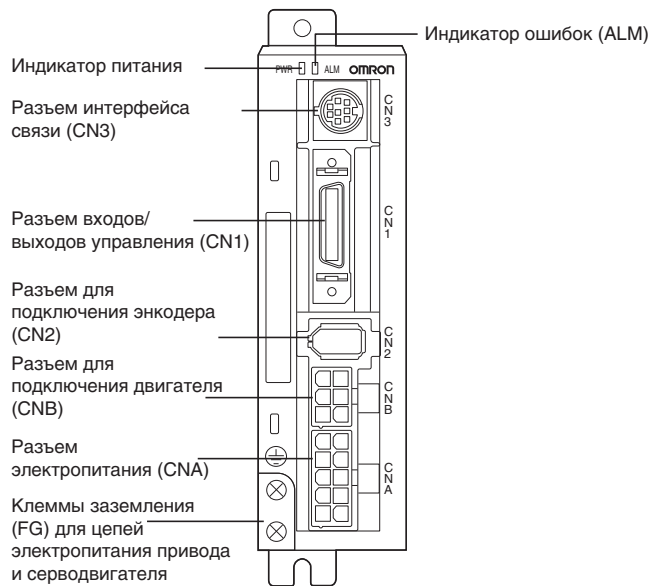
Параметр	Характеристики
Рабочая температура окружающей среды	От 0 до 55°C
Рабочая влажность окружающей среды	Макс. 90% (без конденсации)
Температура окружающей среды при хранении	От -20 до 65°C
Влажность окружающей среды при хранении	Макс. 90% (без конденсации)
Окружающая среда при хранении/эксплуатации	Недопустимо наличие агрессивных газов
Вибропрочность	10...60 Гц с максимальным ускорением 5,9 м/с ² (0,6 G)
Ударопрочность	Три раза в каждом из направлений X, Y и Z с максимальным ускорением 19,6 м/с ²
Сопротивление изоляции	Между клеммами электропитания/силовыми клеммами и клеммой заземления корпуса: минимум 0,5 МОм (при 500 В=)
Испытательное напряжение изоляции	Между клеммами электропитания/силовыми клеммами и клеммой заземления корпуса: 1500 В~, 50/60 Гц, в течение 1 минуты Между любой сигнальной цепью управления и клеммой заземления корпуса: 500 В~ в течение 1 минуты
Степень защиты	Установка в панель (IP10).
Международные стандарты	Получены сертификаты UL: UL 508С; cUL: cUL C22.2 No 14 Сертификат ЕС: ЭМС: класс А, группа 1 по EN55011; EN 61000-6-2; EN50178 (низковольтное оборудование)

Эксплуатационные характеристики

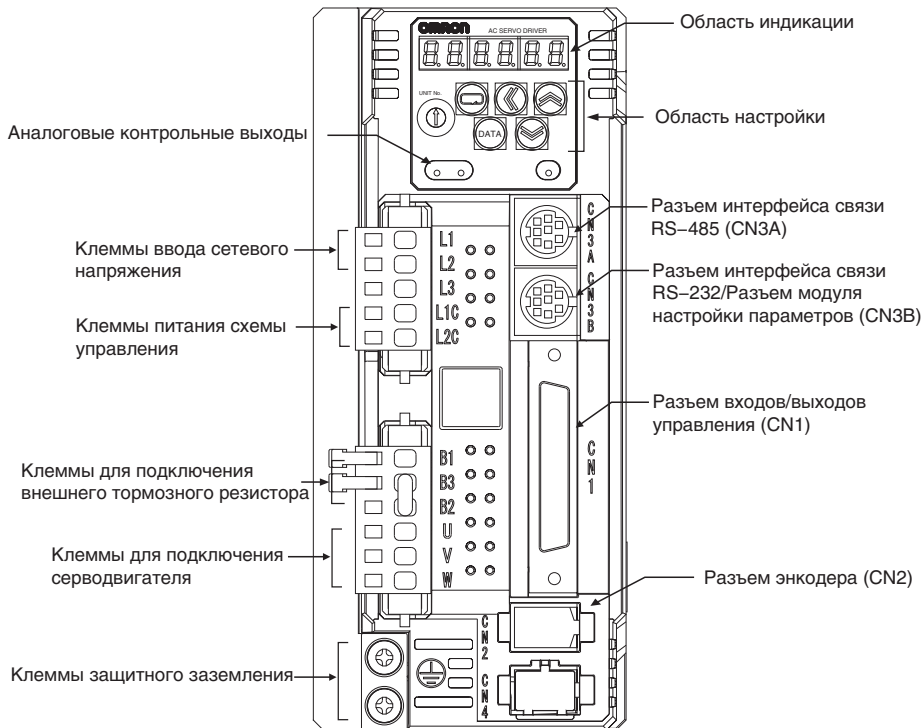
Параметр	Входное напряжение 200 В~			
	100 Вт	200 Вт	400 Вт	750 Вт
	R7D-BP01H	R7D-BP02HH	R7D-BP04H	R88D-GP08H
Продолжительный выходной ток (ср.кв.)	1,0 А	1,6 А	2,5 А	4 А
Кратковременный максимальный выходной ток (ср.кв.)	3,3 А	4,9 А	7,8 А	14,1 А
Напряжение питания силовых цепей	Однофазное напряжение 200...240 В~ (170...264 В), 50/60 Гц			Однофазное/трехфазное напряжение 200...240 В~ (170...264 В), 50/60 Гц
Напряжение питания схемы управления	-			Однофазное напряжение 200...240 В~ (170...264 В)
Метод управления	Полностью цифровое сервоуправление			
Обратная связь	Инкрементный энкодер с разрешением 10 000 импульсов/оборот			
Метод преобразования (тип инвертора)	ШИМ на базе IGBT-транзисторов			
Частота ШИМ	12 кГц		6 кГц	

Параметр	Входное напряжение 200 В~			
	100 Вт	200 Вт	400 Вт	750 Вт
	R7D-BP01H	R7D-BP02HH	R7D-BP04H	R88D-GP08H
Масса	0,35 кг	0,42 кг	0,42 кг	1,5 кг
Напряжение питания применимых двигателей	200 В			
Допустимая частота управляющих импульсов	С усилителем-формирователем: 500К имп/с			
Мощность применимых двигателей	50 Вт 100 Вт	200 Вт	400 Вт	750 Вт
Подходящий серводвигатель (R88M-)	G05030H G10030H GP10030H	G020030H GP20030H	G40030H GP40030H	G75030H

Элементы на лицевой панели сервопривода
Сервопривод SmartStep 2 (модели от 100 до 400 Вт)



Сервопривод SmartStep 2 (модель 750 Вт)



Обозначение модели

R88M-GP10030H-BOS2

Серводвигатель
серии G

Тип
двигателя

Пропуск: цилиндрическая модель

P: укороченная модель

Мощность

050	50 Вт
100	100 Вт
200	200 Вт
400	400 Вт
750	750 Вт

Номинальная скорость (об/мин)

30	3000
----	------

Конструкция вала

Пропуск	Прямой вал, без шпонки
S2	Прямой, со шпонкой и резьбой

Наличие масляного уплотнения

Пропуск	Без масляного уплотнения
O	С масляным уплотнением


Наличие тормоза

Пропуск	Без тормоза
B	С тормозом

Напряжение и энкодер

H: 230 В с инкрементным энкодером

Комбинации серводвигателей и сервоприводов

Серводвигатель						
Семейство		Напря- жение	Скорость	Номинальный крутящий момент	Мощность	Модель
Цилиндрические	50...750 Вт 	230 В	3000 мин ⁻¹	0,16 Н·м	50 Вт	R88M-G05030H-□S2
				0,32 Н·м	100 Вт	R88M-G10030H-□S2
				0,64 Н·м	200 Вт	R88M-G20030H-□S2
				1,3 Н·м	400 Вт	R88M-G40030H-□S2
				2,4 Н·м	750 Вт	R88M-G75030H-□S2
Плоские	100...400 Вт 	230 В	3000 мин ⁻¹	0,32 Н·м	100 Вт	R88M-GP10030H-□S2
				0,64 Н·м	200 Вт	R88M-GP20030H-□S2
				1,3 Н·м	400 Вт	R88M-GP40030H-□S2

Технические характеристики серводвигателей

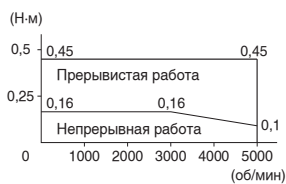
Цилиндрические серводвигатели (3000 об/мин)

Номинальные параметры и технические характеристики

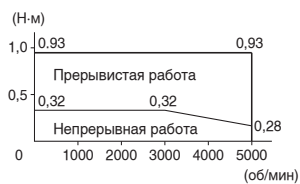
Напряжение питания		230 В				
Модель серводвигателя R88M-□		G05030□H	G10030□H	G20030□H	G40030□H	G75030□H
Номинальная мощность	Вт	50	100	200	400	750
Номинальный крутящий момент	Н·м	0,16	0,32	0,64	1,3	2,4
Кратковременный пиковый крутящий момент	Н·м	0,45	0,90	1,78	3,67	7,05
Номинальный ток	А (ср.кв.)	1,1		1,6	2,6	4
Кратковременный макс. ток	А (ср.кв.)	3,4		4,9	7,9	12,1
Номинальная скорость	мин ⁻¹	3000				
Макс. скорость	мин ⁻¹	5000				4500
Моментный коэффициент (эффektivность)	Н·м/А (ср.кв.)	0,14	0,19	0,41	0,51	0,64
Момент инерции ротора (JM)	кг·м ² ×10 ⁻⁴	0,025	0,051	0,14	0,26	0,87
Допустимый момент инерции нагрузки (JL)	Кратен значению (JM)	30				20
Номинальная скорость преобразования мощности (отнош. квадр. момента к моменту инерции)	кВт/с	10,4	20,1	30,3	62,5	66
Поддерживаемый энкодер		Инкрементный энкодер (имп. 10000 имп.)				
Допустимая радиальная нагрузка	Н	68		245		392
Допустимая осевая нагрузка	Н	58		98		147
Масса	кг (без тормоза)	0,3	0,5	0,8	1,2	2,3
	кг (с тормозом)	0,5	0,7	1,3	1,7	3,1
Характеристики тормоза	Номинальное напряжение	24 В= +/-5%				
	Момент инерции стояночного тормоза J	кг·м ² ×10 ⁻⁴	0,002		0,018	
	Потребляемая мощность (при 20°C)	Вт	7		9	
	Потребляемый ток (при 20°C)	А	0,3		0,36	
	Статический тормозной момент	Н·м (минимум)	0,29		1,27	
	Время наложения тормоза	мс (макс.)	35		50	
	Время отпущения	мс (макс.)	20		15	
Основные характеристики	Режим работы	Продолжительный				
	Класс изоляции	Класс изоляции В				
	Температура окружающей среды при эксплуатации/хранении	От 0 до +40°C / от -20 до 65°C				
	Влажность окружающей среды при эксплуатации/хранении	Макс. отн. влажность 85% (без конденсации)				
	Класс вибрации	V-15				
	Сопротивление изоляции	20 МОм миним. при 500 В= между клеммами электропитания и клеммой FG.				
	Конструкция	Полностью закрытый корпус, самоохладение, IP65 (за исключением отверстий для вала и проводов)				
	Вибропрочность	Вибрационное ускорение 49 м/с ²				
Монтаж	Фланцевый монтаж					

Механические характеристики

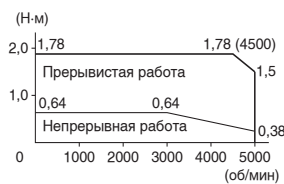
R88M-G05030H (50 Вт)



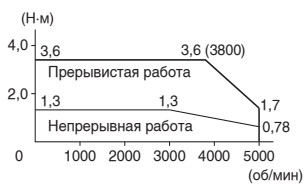
R88M-G10030H (100 Вт)



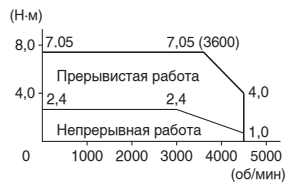
R88M-G20030H (200 Вт)



R88M-G40030H (400 Вт)



R88M-G75030H (750 Вт)



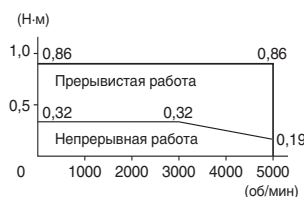
Укороченные серводвигатели (3000 об/мин)

Номинальные параметры и технические характеристики

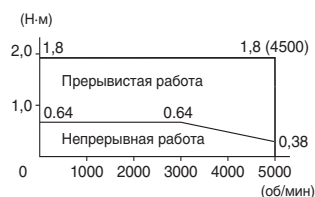
Напряжение питания		230 В		
Модель серводвигателя R88M-□		GP10030□	GP20030□	GP40030□
Номинальная мощность	Вт	100	200	400
Номинальный крутящий момент	Н·м	0,32	0,64	1,3
Мгновенный пиковый крутящий момент	Н·м	0,86	1,8	3,65
Номинальный ток	А (ср.кв.)	1	1,6	2,5
Кратковременный макс. ток	А (ср.кв.)	3,1	4,9	7,5
Номинальная скорость	мин ⁻¹	3000		
Макс. скорость	мин ⁻¹	5000		
Моментный коэффициент (эффективность)	Н·м/А (ср.кв.)	0,34	0,42	0,54
Момент инерции ротора (JM)	кг·м ² ×10 ⁻⁴	0,1	0,35	0,64
Допустимый момент инерции нагрузки (JL)	Кратен значению (JM)	20		
Номинальная скорость преобразования мощности (отнош. квадр. момента к моменту инерции)	кВт/с	10,2	11,5	25,5
Поддерживаемый энкодер		Инкрементный энкодер (10000 имп/об)		
Допустимая радиальная нагрузка	Н	68	245	
Допустимая осевая нагрузка	Н	58	98	
Масса	кг (без тормоза)	0,7	1,3	1,8
	кг (с тормозом)	0,9	2	2,5
Харак-ки тормоза	Номинальное напряжение	24 В= +/-10%		
	Момент инерции стояночного тормоза J	кг·м ² ×10 ⁻⁴	0,03	0,09
	Потребляемая мощность (при 20°C)	Вт	7	10
	Потребляемый ток (при 20°C)	А	0,29	0,41
	Тормозной момент	Н·м (минимум)	0,29	1,27
	Время наложения тормоза	мс (макс.)	50	60
	Время отпускания	мс (макс.)	15	
Основные характеристики	Режим работы	Продолжительный		
	Класс изоляции	Класс изоляции В		
	Температура окружающей среды при эксплуатации/хранении	От 0 до +40 °С / от -20 до 80 °С		
	Влажность окружающей среды при эксплуатации/хранении	Макс. отн. влажность 85% (без конденсации)		
	Класс вибрации	V-15		
	Сопrotивление изоляции	20 МОм миним. при 500 В= между клеммами электропитания и клеммой FG.		
	Конструкция	Полностью закрытый корпус, самоохлаждение, IP55 (за исключением отверстий для вала и проводов)		
	Вибропрочность	Вибрационное ускорение 49 м/сl		
	Монтаж	Фланцевый монтаж		

Механические характеристики

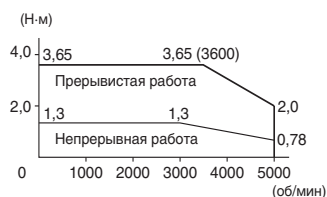
R88M-GP10030H (100 Вт)



R88M-GP20030H (200 Вт)



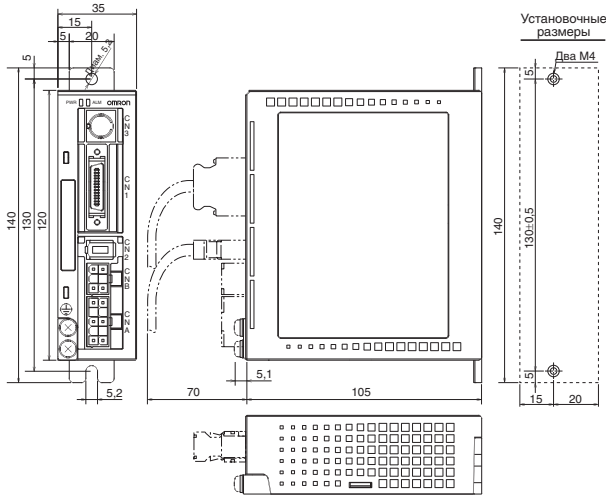
R88M-GP40030H (400 Вт)



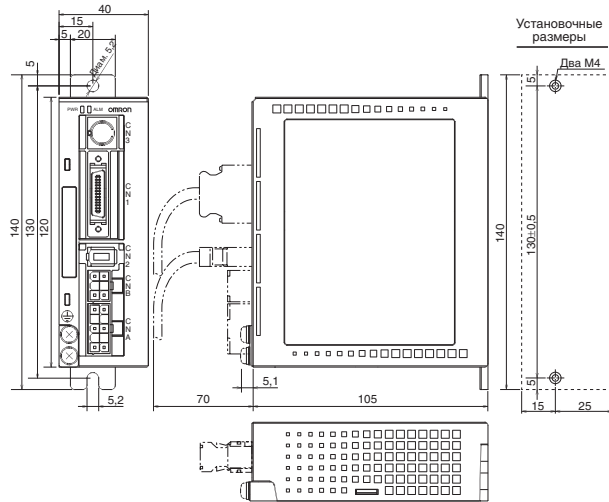
Размеры

Сервоприводы

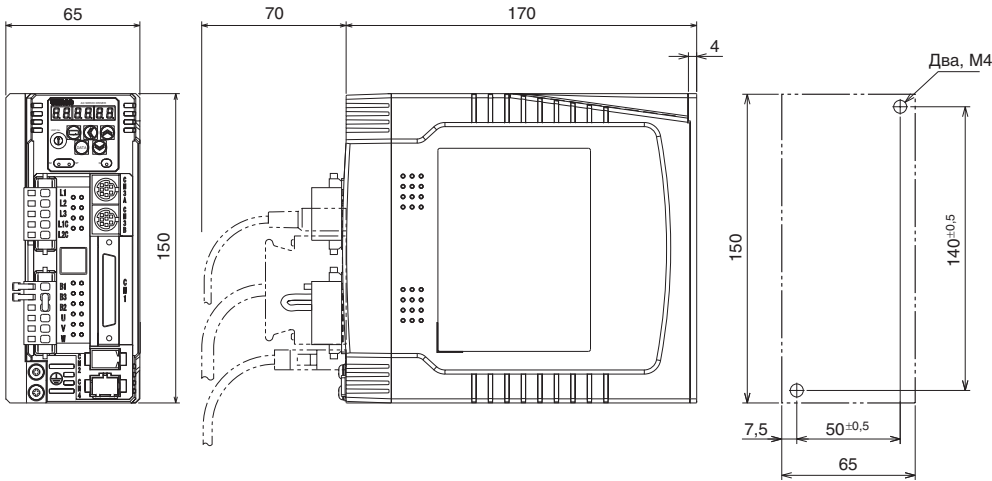
R7D-BP01H (230 В, 100 Вт)



R7D-BP02HH/04H (230 В, 200...400 Вт)

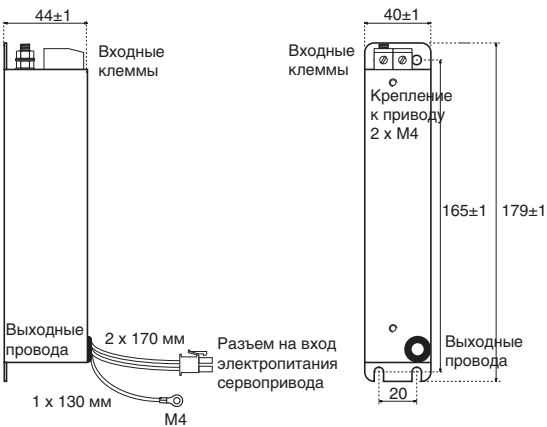


R88D-GP08H (230 В, 750 Вт)

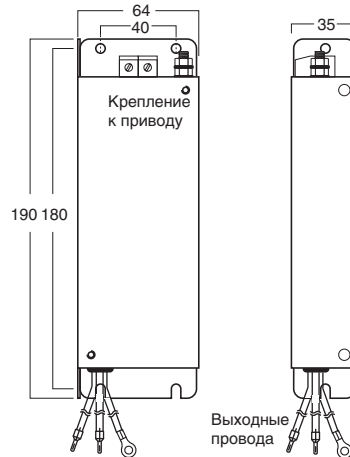


Фильтры

R7A-FIB104-RE



R88A-FIK107-RE

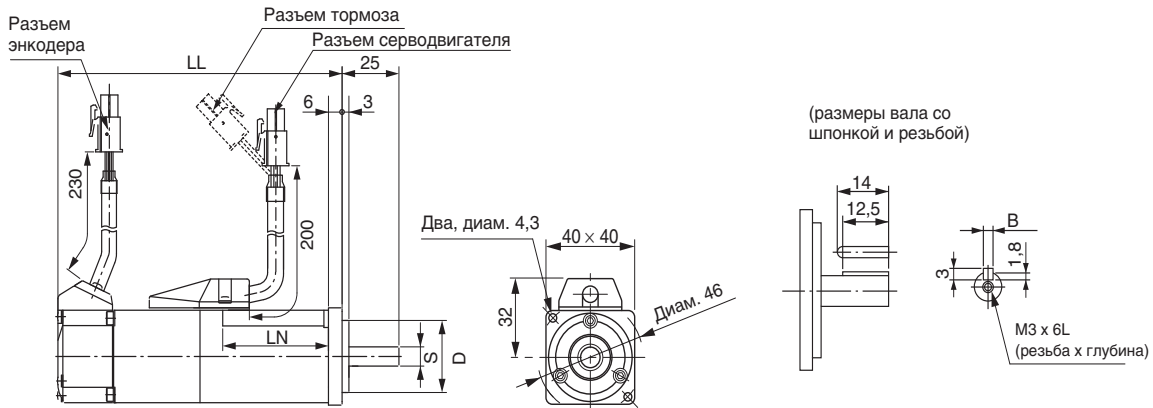


Модель фильтра	Номинальный ток	Ток утечки	Номинальное напряжение
R7A-FIB104-RE	4 А	3,5 мА	250 В~ однофазное,
R88A-FIK107-RE	6,6 А	3,5 мА	250 В~ однофазное,

Серводвигатели

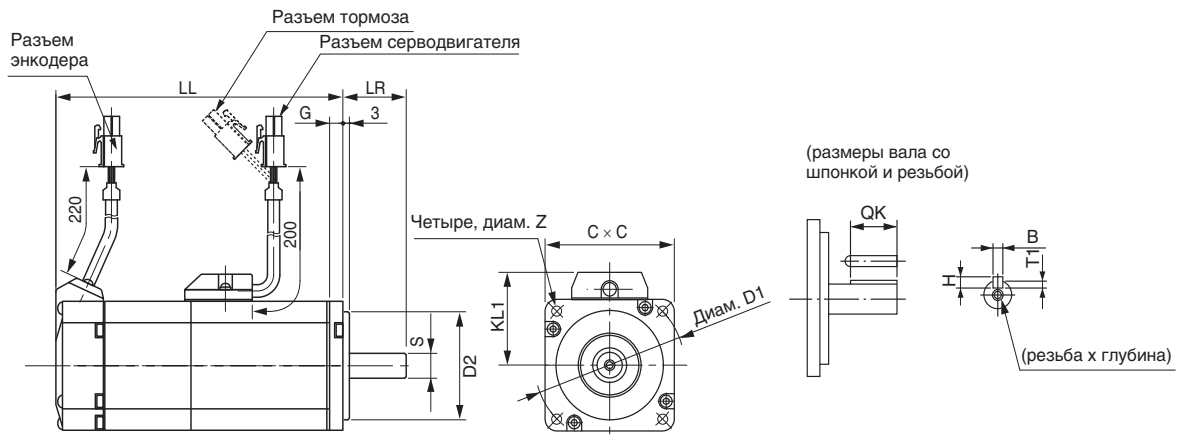
Цилиндрические модели на 3000 об/мин (230 В, от 50 до 100 Вт)

Размеры (мм)	Без тормоза	С тормозом	LN	Поверхность фланца		Вал		Масса (кг)	
				Д	С	В	Без тормоза	С тормозом	
Модель	LL	LL							
R88M-G05030□-□S2	72	102	26,5	30 ^{h7}	8 ^{h6}	3 ^{h9}	0,3	0,5	
R88M-G10030□-□S2	92	122	46,5				0,5	0,7	



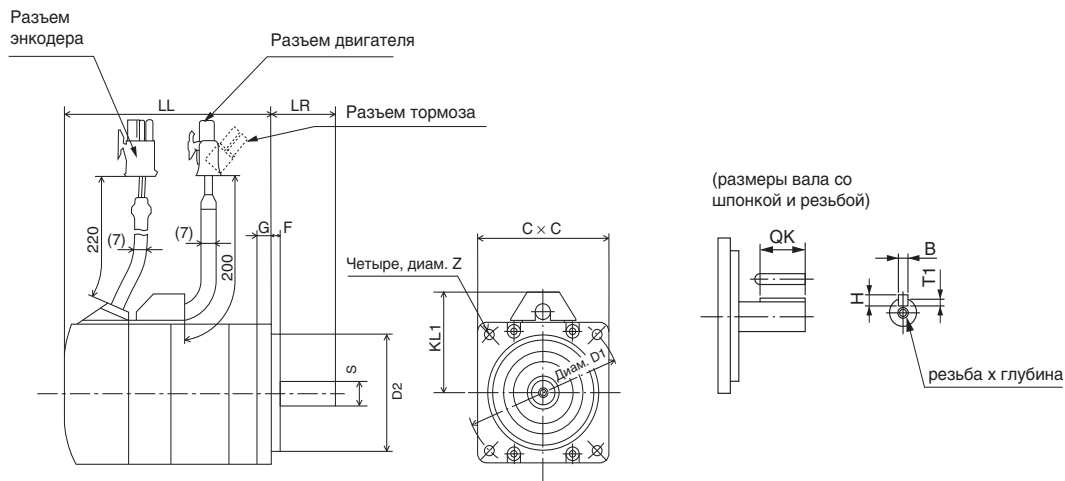
Цилиндрические модели на 3000 об/мин (230 В, от 200 до 750 Вт)

Размеры (мм)	Без тормоза	С тормозом	LR	KL1	Поверхность фланца					Вал					Масса (кг)		
					D1	D2	C	G	Z	S	QK	В	H	T1	Резьба х глубина	Без тормоза	С тормозом
Модель	LL	LL															
R88M-G20030□-□S2	79,5	116	30	43	70	50 ^{h7}	60	6,5	4,5	11 ^{h6}	18	4 ^{h9}	4	2,5	M4x8L	0,8	1,3
R88M-G40030□-□S2	99	135,5								14 ^{h6}	22,5	5 ^{h9}	5	3	M5x10L	1,2	1,7
R88M-G75030□-□S2	112,2	149,2	35	53	90	70 ^{h7}	80	8	6	19 ^{h6}	22	6 ^{h9}	6	3,5		2,3	3,1



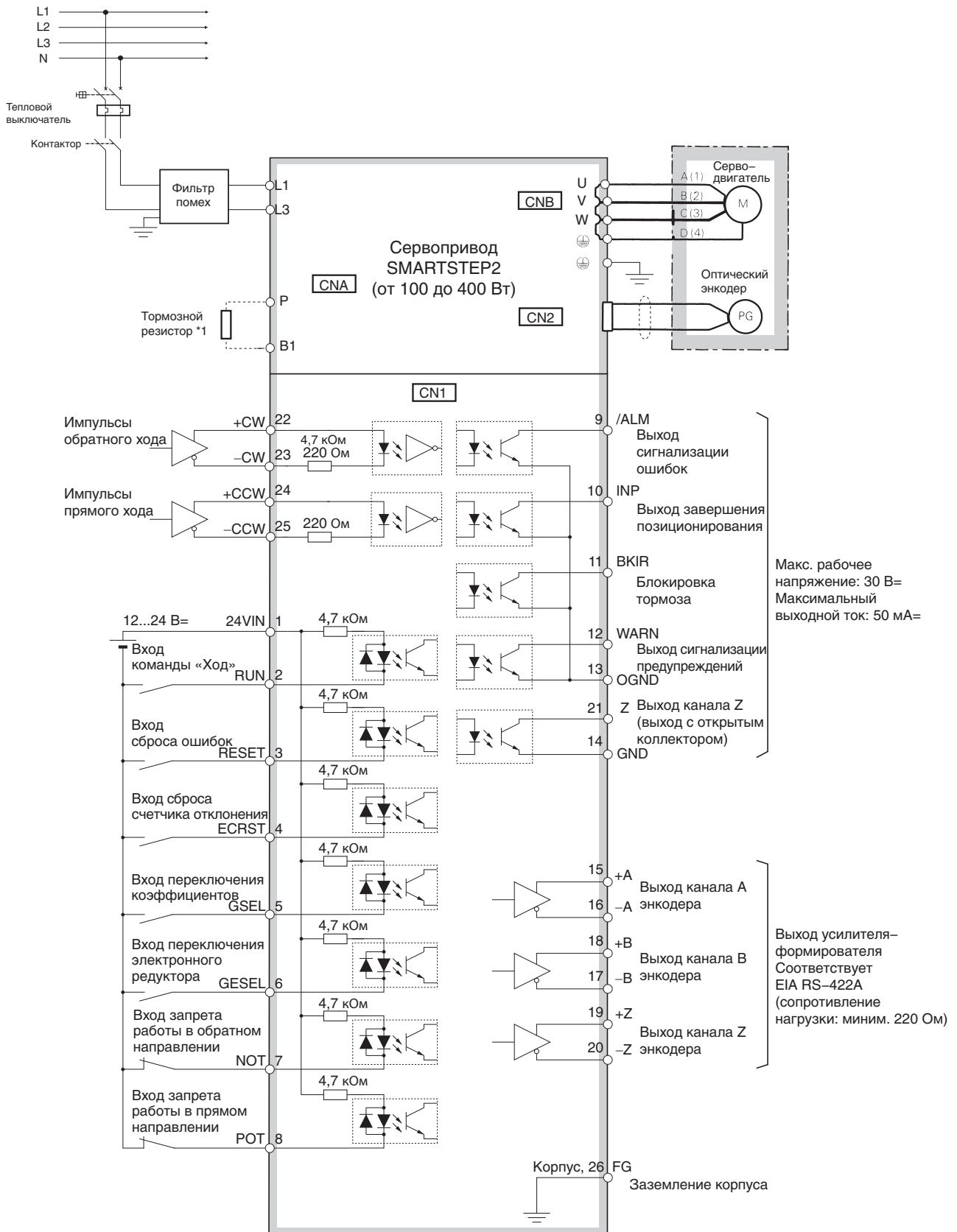
Укороченные модели на 3000 об/мин (230 В, от 100 до 400 Вт)

Размеры (мм)	Без тормоза	С тормозом	LR	KL1	Поверхность фланца						Вал					Приблиз. масса (кг)		
					Модель	LL	LL	D1	D2	C	F	G	Z	S	QK	B	H	T1
R88M-GP10030H-□S2	60,5	84,5	25	43	70	50 ^{h7}	60	3	7	4,5	8 ^{h6}	12,5	3 ^{h9}	3	1,8	M3x6L	0,7	0,9
R88M-GP20030H-□S2	67,5	100	30	53	90	70 ^{h7}	80	5	8	5,5	11 ^{h6}	18	4 ^{h9}	4	2,5	M4x8L	1,3	2
R88M-GP40030H-□S2	82,5	115									14 ^{h6}	22,5	5 ^{h9}	5	3,0	M5x10L	1,8	2,5



Монтаж

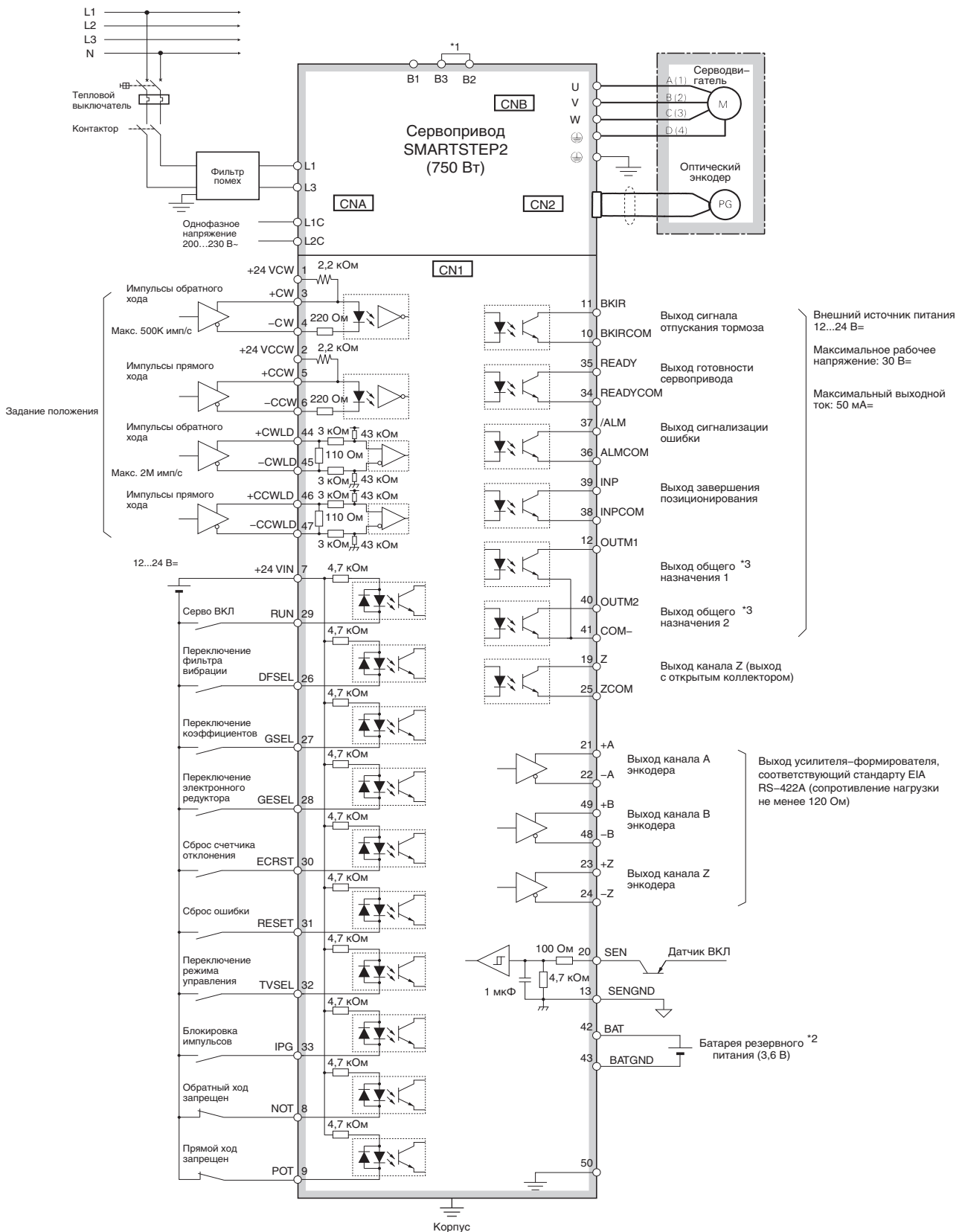
Однофазный сервопривод на напряжение 230 В~



*1. Возможно подключение внешнего тормозного резистора. Подключите данный резистор, если энергия торможения превышает рассеивающую способность внутренних элементов сервопривода.

Примечание. 1. Динамический тормоз срабатывает, когда отключается основной источник электропитания или источник питания схемы управления.

2. Выключая основной источник электропитания, одновременно выключайте входной сигнал «Ход» (RUN).



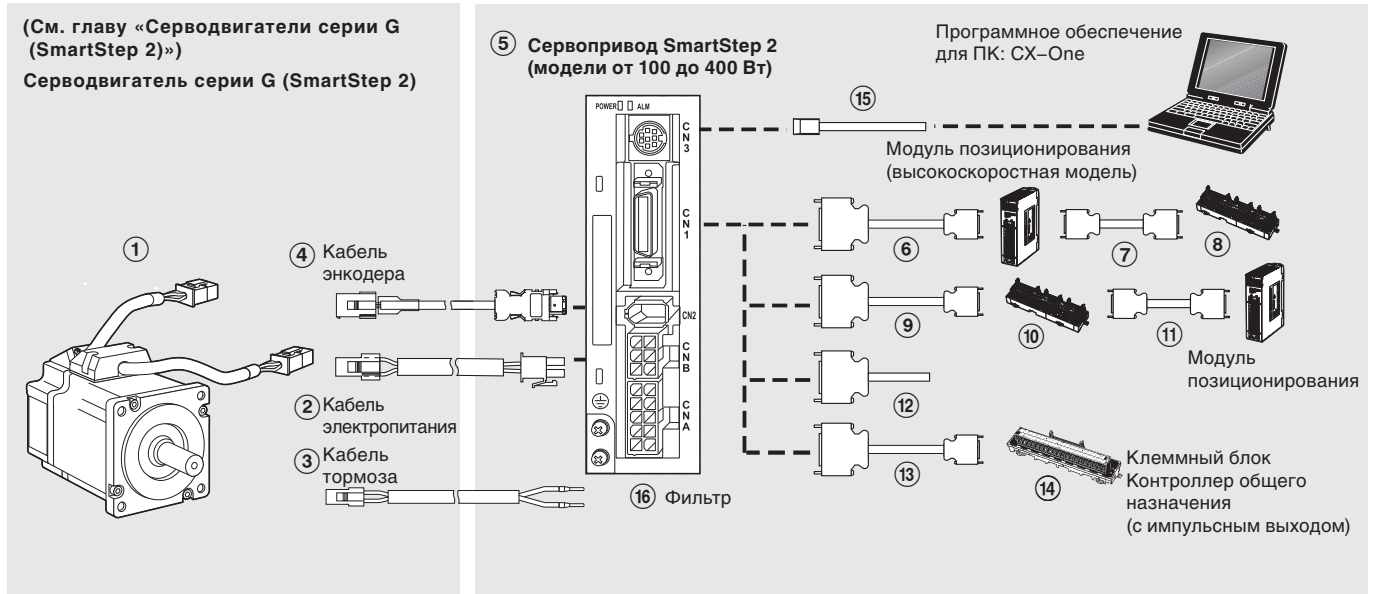
*1 Выводы В3-В2 замкнуты накоротко. Если внутреннего тормозного резистора недостаточно, отсоедините перемычку от клемм В2 и В3 и подключите внешний тормозной резистор между клеммами В1 и В2.

*2 Используйте только с абсолютным энкодером. Если установлена батарея резервного питания, кабель энкодера с батареей не требуется.

*3 Функции по умолчанию: ZSP (обнаружение нулевой скорости) для OUTM1 и T-LIMIT (ограничение момента) для OUTM2.

Информация для заказа

Конфигурация сервопривода SmartStep2 (от 100 до 400 Вт)



Примечание. Цифры ①②③④⑤... указывают рекомендуемую последовательность выбора компонентов сервосистемы SmartStep 2.

Серводвигатель

Цилиндрические серводвигатели на 3000/2000/1000 об/мин (от 50 до 1,5 кВт)

Обозначение	Описание						Модель серводвигателя	Совместимые сервоприводы ②
	Напряжение	Энкодер и конструкция	Скорость	Конструкция	Ном. крутящий момент	Мощность		
①	230 В	Инкрементный энкодер (10000 имп/об) Прямой вал со шпонкой и резьбой	3000 мин ⁻¹	Без тормоза	0,16 Н·м	50 Вт	R88M-G05030H-S2	R7D-BP01H
					0,32 Н·м	100 Вт	R88M-G10030H-S2	R7D-BP01H
					0,64 Н·м	200 Вт	R88M-G20030H-S2	R7D-BP02HH
					1,3 Н·м	400 Вт	R88M-G40030H-S2	R7D-BP04H
					2,4 Н·м	750 Вт	R88M-G75030H-S2	R88D-GP08H
		С тормозом	0,16 Н·м	50 Вт	R88M-G05030H-BS2	R7D-BP01H		
			0,32 Н·м	100 Вт	R88M-G10030H-BS2	R7D-BP01H		
			0,64 Н·м	200 Вт	R88M-G20030H-BS2	R7D-BP02HH		
			1,3 Н·м	400 Вт	R88M-G40030H-BS2	R7D-BP04H		
			2,4 Н·м	750 Вт	R88M-G75030H-BS2	R88D-GP08H		

Укороченные серводвигатели на 3000 об/мин (от 100 до 400 Вт)

Обозначение	Описание				Модель серводвигателя	Совместимые сервоприводы ②	
	Напряжение	Энкодер и конструкция	Ном. крутящий момент	Мощность			
①	230 В	Инкрементный энкодер (10000 имп/об) Прямой вал со шпонкой и резьбой	Без тормоза	0,32 Н·м	100 Вт	R88M-GP10030H-S2	R7D-BP01H
				0,64 Н·м	200 Вт	R88M-GP20030H-S2	R7D-BP02HH
				1,3 Н·м	400 Вт	R88M-GP40030H-S2	R7D-BP04H
		С тормозом	0,32 Н·м	100 Вт	R88M-GP10030H-BS2	R7D-BP01H	
			0,64 Н·м	200 Вт	R88M-GP20030H-BS2	R7D-BP02HH	
			1,3 Н·м	400 Вт	R88M-GP40030H-BS2	R7D-BP04H	


Сервоприводы

Обозначение	Описание		Модель сервопривода SmartStep 2	Совместимые сервоприводы ①	
	Напряжение	Мощность		Цилиндрическая модель	Укороченная модель
⑤	200 В~	100 Вт	R7D-BP01H	R88M-G05030H-□	-
				R88M-G10030H-□	R88M-GP10030H-□
		200 Вт		R88M-G20030H-□	R88M-GP20030H-□
				400 Вт	R88M-G40030H-□


Кабели питания (разъем CNA)

Обозначение	Описание	Модель	Внешний вид
⑤	Кабель для подключения к однофазному источнику электропитания (с установленными разъемами)	R7A-CLB002S2	


Кабели электропитания

Обозначение	Описание	Длина	Модель	Внешний вид
②	Для серводвигателей мощностью от 50 до 400 Вт R88M-G(50/100/200/400)30□ R88M-GP(100/200/400)30□ Для серводвигателей с тормозом требуется отдельный кабель (R88A-CAGA□BR-E).	1,5 м	R7A-CAB001-5SR-E	
		3 м	R7A-CAB003SR-E	
		5 м	R7A-CAB005SR-E	
		10 м	R7A-CAB010SR-E	
		15 м	R7A-CAB015SR-E	
		20 м	R7A-CAB020SR-E	

Кабель тормоза (для серводвигателей от 50 до 750 Вт)

Обозначение	Описание	Длина	Модель	Внешний вид
③	Кабель тормоза отдельно. Для серводвигателей мощностью от 50 до 750 Вт с тормозом R88M-G(050/100/200/400/750)30□-BS2, R88M-GP(100/200/400)30□-BS2	1,5 м	R88A-CAGA001-5BR-E	
		3 м	R88A-CAGA003BR-E	
		5 м	R88A-CAGA005BR-E	
		10 м	R88A-CAGA010BR-E	
		15 м	R88A-CAGA015BR-E	
		20 м	R88A-CAGA020BR-E	

Кабели энкодера

Обозначение	Описание	Длина	Модель	Внешний вид
④	Кабель для инкрементного энкодера (50...750 Вт) R88M-G(50/100/200/400/750)30H-□ R88M-GP(100/200/400)30H-□	1,5 м	R88A-CRGB001-5CR-E	
		3 м	R88A-CRGB003CR-E	
		5 м	R88A-CRGB005CR-E	
		10 м	R88A-CRGB010CR-E	
		15 м	R88A-CRGB015CR-E	
		20 м	R88A-CRGB020CR-E	

Кабели управления (разъем CN1)

Обозначение	Описание	Подключаемые устройства	Длина	Модель
⑥	Кабель управления (выход усилителя-формирователя для 1 оси)	Модуль позиционирования (высокоскоростная модель) CJ1W-NC234 CJ1W-NC434	1 м	XW2Z-100J-G12
			5 м	XW2Z-500J-G12
			10 м	XW2Z-10MJ-G12
	Кабель управления (выход с открытым коллектором для 1 оси)	Модуль позиционирования (высокоскоростная модель) CJ1W-NC214 CJ1W-NC414	1 м	XW2Z-100J-G16
			3 м	XW2Z-300J-G16
	Кабель управления (выход усилителя-формирователя для 2 осей)	Модуль позиционирования (высокоскоростная модель) CJ1W-NC234 CJ1W-NC434	1 м	XW2Z-100J-G4
			5 м	XW2Z-500J-G4
			10 м	XW2Z-10MJ-G4
Кабель управления (выход с открытым коллектором для 2 осей)	Модуль позиционирования (высокоскоростная модель) CJ1W-NC214 CJ1W-NC414	1 м	XW2Z-100J-G8	
		3 м	XW2Z-300J-G8	
⑦	Кабель клеммного блока для внешних сигналов (общий вывод входов, входы запрета прямого/обратного хода, вход аварийного останова, вход приближения к исходному положению и вход прерывания)	Модули позиционирования (высокоскоростные модели) CJ1W-NC234 CJ1W-NC434 CJ1W-NC214 CJ1W-NC414	0,5 м	XW2Z-C50X
			1 м	XW2Z-100X
			2 м	XW2Z-200X
			3 м	XW2Z-300X
			5 м	XW2Z-500X
			10 м	XW2Z-010X
			-	XW2B-20G4
⑧	Клеммный блок для внешних сигналов (с винтами М3, для штырьковых клемм) Клеммный блок для внешн. сигналов (с винтами М3.5, для вилокобразных или круглых клемм) Клеммный блок для внешн. сигналов (с винтами М3, для вилокобразных или круглых клемм)		-	XW2B-20G5
			-	XW2B-20G6
			-	XW2D-20G6
⑨	Кабель для подключения промежуточного блока к сервоприводу	CS1W-NC1□3, CJ1W-NC1□3, C200HW-NC113, CS1W-NC2□3/4□3, CJ1W-NC2□3/4□3, C200HW-NC213/413, CQM1H-PLB21 или CQM1-CPU43-V1	1 м	XW2Z-100J-B29
			2 м	XW2Z-200J-B29
		CJ1M-CPU21/22/23	1 м	XW2Z-100J-B32
			2 м	XW2Z-200J-B32
⑩	Промежуточный блок	Модуль позиционирования CS1W-NC1□3, CJ1W-NC1□3 или C200HW-NC113	-	XW2B-20J6-1B (для 1 оси)
			-	XW2B-40J6-2B (для 2 осей)
		CQM1H-PLB21 или CQM1-CPU43-V1	-	XW2B-20J6-3B (для 1 оси)
			-	XW2B-20J6-8A (для 1 оси) XW2B-40J6-9A (для 2 осей)
		CJ1M-CPU21/22/23	-	

Обозначение	Описание	Подключаемые устройства		Модель
⑪	Кабель для подключения к модулю позиционирования	CJ1W-NC133	0,5 м	XW2Z-050J-A18
			1 м	XW2Z-100J-A18
		CJ1W-NC233/433	0,5 м	XW2Z-050J-A19
			1 м	XW2Z-100J-A19
		CS1W-NC133	0,5 м	XW2Z-050J-A10
			1 м	XW2Z-100J-A10
		CS1W-NC233/433	0,5 м	XW2Z-050J-A11
			1 м	XW2Z-100J-A11
		CJ1W-NC113	0,5 м	XW2Z-050J-A14
			1 м	XW2Z-100J-A14
		CJ1W-NC213/413	0,5 м	XW2Z-050J-A15
			1 м	XW2Z-100J-A15
		CS1W-NC113 C200HW-NC113	0,5 м	XW2Z-050J-A6
			1 м	XW2Z-100J-A6
CS1W-NC213/413 C200HW-NC213/413	0,5 м	XW2Z-050J-A7		
	1 м	XW2Z-100J-A7		
CJ1M-CPU21/22/23	0,5 м	XW2Z-050J-A33		
	1 м	XW2Z-100J-A33		
CQM1H-PLB21 CQM1-CPU43-V1	0,5 м	XW2Z-050J-A3		
	1 м	XW2Z-100J-A3		
⑫	Кабель общего назначения	Контроллеры общего назначения	1 м	R7A-CPB001S
			2 м	R7A-CPB002S
⑬	Кабель клеммного блока	Контроллеры общего назначения	1 м	XW2Z-100J-B28
			2 м	XW2Z-200J-B28
⑭	Клеммный блок (с винтами М3, для штырьковых клемм)	-	-	XW2B-34G4
	Клеммный блок (с винтами М3.5, для вилкообразных или круглых клемм)	-	-	XW2B-34G5
	Клеммный блок (с винтами М3, для вилкообразных или круглых клемм)	-	-	XW2D-34G6

Кабель для подключения к разъему CN3

Обозначение	Название	Длина	Модель
⑮	Кабель для подключения к ПК	2 м	R88A-CCG002P2

Фильтры

Обозначение	Применимый сервопривод	Номинальный ток	Номинальное напряжение	Модель фильтра
⑯	R7D-BP01H/ 02NH/ 04H	4 А	1-фазн., 230 В	R7A-FIB104-RE

Разъемы

Описание	Модель
Разъем электропитания (CNA)	R7A-CNB01P
Разъем для подключения серводвигателя (CNB)	R7A-CNB01A
Разъем входов/выходов управления (CN1)	R88A-CNW01C
Разъем для подключения энкодера (CN2)	R88A-CNW01R
Разъем серводвигателя для кабеля энкодера	R88A-CNG02R
Разъем серводвигателя для кабеля питания серводвигателя	R88A-CNG01A
Разъем кабеля тормоза	R88A-CNG01B

Внешний тормозной резистор

Характеристики	Модель
80 Вт, 50 Ом	R88A-RR08050S
80 Вт, 100 Ом	R88A-RR080100S
220 Вт, 47 Ом	R88A-RR22047S

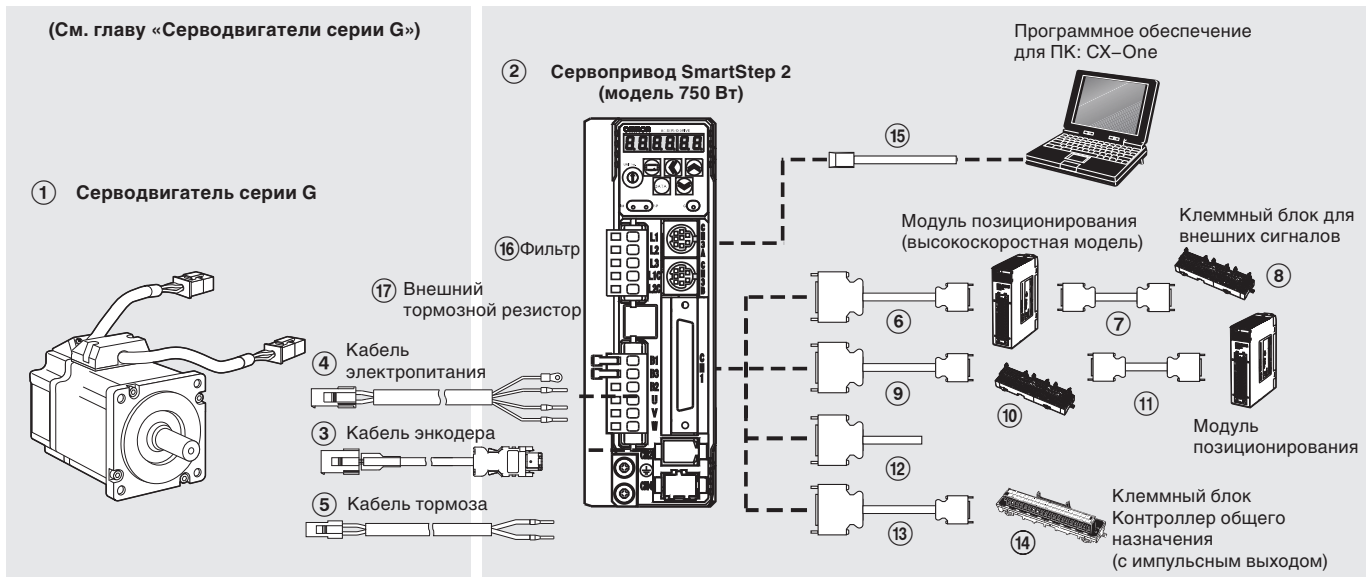
Кабель внешнего тормозного резистора

Описание	Модель
Кабель для подключения внешнего тормозного резистора, 2 метра	R7A-CLB002RG

Блок настройки параметров и программное обеспечение для ПК

Описание	Модель
Блок копирования параметров (в комплекте с кабелем)	R88A-PR02G
Программа для конфигурирования и контроля сервоприводов и преобразователей частоты. (CX-Drive версии 1.8 и более поздней)	CX-Drive

Конфигурация сервопривода SmartStep2 (750 Вт)



Примечание. Цифры ①②③④⑤... указывают рекомендуемую последовательность выбора компонентов сервосистемы SmartStep 2.

Сервоприводы

Обозначение	Описание		Модель сервопривода	① Совместимые поворотные серводвигатели
				Цилиндрические модели
②	1-фазн., 200 В~	750 Вт	R88D-GP08H	R88M-G75030H-□

Кабели энкодера

Обозначение	Описание	Модель	Внешний вид
③	Кабель для инкрементного энкодера (50...750 Вт) R88M-G(50/100/200/400/750)30H-□ R88M-GP(100/200/400)30H-□	1,5 м R88A-CRGB001-5CR-E	
		3 м R88A-CRGB003CR-E	
		5 м R88A-CRGB005CR-E	
		10 м R88A-CRGB010CR-E	
		15 м R88A-CRGB015CR-E	
		20 м R88A-CRGB020CR-E	

Кабели электропитания

Обозначение	Описание	Модель	Внешний вид
④	Для серводвигателей мощностью 750 Вт R88M-G75030□ Для серводвигателей с тормозом требуется отдельный кабель (R88A-CAGA□BR-E)	1,5 м R88A-CAGA001-5SR-E	
		3 м R88A-CAGA003SR-E	
		5 м R88A-CAGA005SR-E	
		10 м R88A-CAGA010SR-E	
		15 м R88A-CAGA015SR-E	
		20 м R88A-CAGA020SR-E	

Кабель тормоза (для серводвигателей от 50 до 750 Вт)

Обозначение	Описание	Модель	Внешний вид
⑤	Кабель тормоза отдельно. Для серводвигателей мощностью от 50 до 750 Вт с тормозом R88M-G(050/100/200/400/750)30□-BS2, R88M-GP(100/200/400)30□-BS2	1,5 м R88A-CAGA001-5BR-E	
		3 м R88A-CAGA003BR-E	
		5 м R88A-CAGA005BR-E	
		10 м R88A-CAGA010BR-E	
		15 м R88A-CAGA015BR-E	
		20 м R88A-CAGA020BR-E	

Кабели управления (разъем CN1)

Обозначение	Описание	Подключаемые устройства		Модель
⑥	Кабель управления (выход усилителя-формирователя для 1 оси)	Модули позиционирования (высокоскоростные модели) CJ1W-NC234 CJ1W-NC434	1 м	XW2Z-100J-G9
			5 м	XW2Z-500J-G9
			10 м	XW2Z-10MJ-G9
	Кабель управления (выход с открытым коллектором для 1 оси)	Модули позиционирования (высокоскоростные модели) CJ1W-NC214 CJ1W-NC414	1 м	XW2Z-100J-G13
			3 м	XW2Z-300J-G13
	Кабель управления (выход усилителя-формирователя для 2 осей)	Модули позиционирования (высокоскоростные модели) CJ1W-NC234 CJ1W-NC434	1 м	XW2Z-100J-G1
			5 м	XW2Z-500J-G1
	Кабель управления (выход с открытым коллектором для 2 осей)	Модули позиционирования (высокоскоростные модели) CJ1W-NC214 CJ1W-NC414	10 м	XW2Z-10MJ-G1
1 м			XW2Z-100J-G5	
		3 м	XW2Z-300J-G5	
⑦	Кабель клеммного блока для внешних сигналов (общий вывод входов, входы запрета прямого/ обратного хода, вход аварийного останова, вход приближения к исходному положению и вход прерывания)	Модули позиционирования (высокоскоростные модели) CJ1W-NC234 CJ1W-NC434 CJ1W-NC214 CJ1W-NC414	0,5 м	XW2Z-C50X
			1 м	XW2Z-100X
			2 м	XW2Z-200X
			3 м	XW2Z-300X
			5 м	XW2Z-500X
			10 м	XW2Z-010X
⑧	Клеммный блок для внешних сигналов (с винтами М3, для штырьковых клемм)		-	XW2B-20G4
	Клеммный блок для внешн. сигналов(с винтами М3.5, для вилкообразных или круглых клемм)		-	XW2B-20G5
	Клеммный блок для внешн. сигналов(с винтами М3, для вилкообразных или круглых клемм)		-	XW2D-20G6
⑨	Кабель для подключения промежуточного блока к сервоприводу	CS1W-NC1□3, CJ1W-NC1□3, C200HW-NC113/213/413, CS1W-NC2□3/4□3, CJ1W-NC2□3/4□3 или CQM1H-PLB21 CJ1M-CPU21/22/23	1 м	XW2Z-100J-B25
			2 м	XW2Z-200J-B25
			1 м	XW2Z-100J-B31
			2 м	XW2Z-200J-B31
⑩	Промежуточный блок	Модуль позиционирования CS1W-NC1□3, CJ1W-NC1□3 или C200HW-NC113 Модуль позиционирования CS1W-NC2□3/4□3, CJ1W-NC2□3/4□3 или C200HW-NC213/413 CQM1H-PLB21 CJ1M-CPU21/22/23	-	XW2B-20J6-1B (для 1 оси)
			-	XW2B-40J6-2B (для 2 осей)
			-	XW2B-20J6-3B (для 1 оси)
			-	XW2B-20J6-8A (для 1 оси)
			-	XW2B-40J6-9A (для 2 осей)
⑪	Кабель для подключения к модулю позиционирования	CQM1H-PLB21 CS1W-NC113 или C200HW-NC113 CS1W-NC213/413 или C200HW-NC213/413 CS1W-NC133 CS1W-NC233/433 CJ1W-NC113 CJ1W-NC213/413 CJ1W-NC133 CJ1W-NC233/433 CJ1M-CPU21/22/23	0,5 м	XW2Z-050J-A3
			1 м	XW2Z-100J-A3
			0,5 м	XW2Z-050J-A6
			1 м	XW2Z-100J-A6
			0,5 м	XW2Z-050J-A7
			1 м	XW2Z-100J-A7
			0,5 м	XW2Z-050J-A10
			1 м	XW2Z-100J-A10
			0,5 м	XW2Z-050J-A11
			1 м	XW2Z-100J-A11
			0,5 м	XW2Z-050J-A14
			1 м	XW2Z-100J-A14
			0,5 м	XW2Z-050J-A15
			1 м	XW2Z-100J-A15
			0,5 м	XW2Z-050J-A18
1 м	XW2Z-100J-A18			
0,5 м	XW2Z-050J-A19			
1 м	XW2Z-100J-A19			
0,5 м	XW2Z-050J-A33			
1 м	XW2Z-100J-A33			
⑫	Кабель общего назначения	Контроллеры общего назначения	1 м	R88A-CPG001S
			2 м	R88A-CPG002S
⑬	Кабель клеммного блока	Контроллеры общего назначения	1 м	XW2Z-100J-B24
			2 м	XW2Z-200J-B24
⑭	Клеммный блок (с винтами М3, для штырьковых клемм)		-	XW2B-50G4
	Клеммный блок (с винтами М3.5, для вилкообразных или круглых клемм)		-	XW2B-50G5
	Клеммный блок (с винтами М3, для вилкообразных или круглых клемм)		-	XW2D-50G6

Кабель для подключения к ПК (разъем CN3)

Обозначение	Название		Модель
⑮	Кабель для подключения к ПК по интерфейсу RS232	2 м	R88A-CCG002P2

Фильтр

Обозначение	Подходящий сервопривод	Модель фильтра	Номинальный ток	Ток утечки	Номинальное напряжение
⑩	R88D-GP08H	R88A-FIK107-RE	6,6 А	3,5 мА	250 В~ однофазн.

Внешний тормозной резистор

Обозначение	Модель блока тормозного резистора	Описание
⑪	R88A-RR08050S	50 Ом, 80 Вт
	R88A-RR080100S	100 Ом, 80 Вт
	R88A-RR22047S	47 Ом, 220 Вт
	R88A-RR50020S	20 Ом, 500 Вт

Разъемы

Описание	Модель
Комплект разъема входов/выходов, на 50 конт. (разъем CN1)	R88A-CNU11C
Разъем кабеля электропитания (сторона двигателя)	R88A-CNG01A
Разъем энкодера (CN2 на стороне сервопривода)	R88A-CNW01R
Разъем кабеля инкрементного энкодера (сторона двигателя)	R88A-CNG02R

Программное обеспечение для ПК

Описание	Модель
Программа для конфигурирования и контроля сервоприводов и преобразователей частоты (CX-Drive версии 1.91 и более поздней).	CX-Drive

OMRON EUROPE B.V. Wegalaan 67-69, NL-2132 JD, Хуфдорп, Нидерланды. Тел.: +31 (0) 23 568 13 00 Факс: +31 (0) 23 568 13 88 www.industrial.omron.eu

РОССИЯ

ООО «ОМРОН Электроникс»

улица Правды, дом 26

Москва 125040, Россия

Тел.: +7 495 648 94 50

Факс: +7 495 648 94 51

www.industrial.omron.ru

Австрия

Тел.: +43 (0) 2236 377 800

www.industrial.omron.at

Бельгия

Тел.: +32 (0) 2 466 24 80

www.industrial.omron.be

Великобритания

Тел.: +44 (0) 870 752 08 61

www.industrial.omron.co.uk

Венгрия

Тел.: +36 1 399 30 50

www.industrial.omron.hu

Германия

Тел.: +49 (0) 2173 680 00

www.industrial.omron.de

Дания

Тел.: +45 43 44 00 11

www.industrial.omron.dk

Испания

Тел.: +34 913 777 900

www.industrial.omron.es

Италия

Тел.: +39 02 326 81

www.industrial.omron.it

Нидерланды

Тел.: +31 (0) 23 568 11 00

www.industrial.omron.nl

Норвегия

Тел.: +47 (0) 22 65 75 00

www.industrial.omron.no

Польша

Тел.: +48 (0) 22 645 78 60

www.industrial.omron.pl

Португалия

Тел.: +351 21 942 94 00

www.industrial.omron.pt

Турция

Тел.: +90 212 467 30 00

www.industrial.omron.com.tr

Финляндия

Тел.: +358 (0) 207 464 200

www.industrial.omron.fi

Франция

Тел.: +33 (0) 1 56 63 70 00

www.industrial.omron.fr

Чешская Республика

Тел.: +420 234 602 602

www.industrial.omron.cz

Швейцария

Тел.: +41 (0) 41 748 13 13

www.industrial.omron.ch

Швеция

Тел.: +46 (0) 8 632 35 00

www.industrial.omron.se

Южная Африка

Тел.: +27 (0)11 608 3041

www.industrial.omron.co.za

Другие представительства Omron

www.industrial.omron.eu

Официальный дистрибьютор:

Системы управления

- Программируемые логические контроллеры • Человеко-машинные интерфейсы
- Устройства удаленного ввода/вывода

Управление движением и приводы

- Устройства управления движением • Сервосистемы • Преобразователи частоты

Компоненты для управления

- Регуляторы температуры • Источники питания • Таймеры • Счетчики
- Программируемые реле • Цифровые панельные индикаторы-измерители
- Электромеханические реле • Устройства контроля • Твердотельные реле
- Концевые выключатели • Кнопочные переключатели
- Низковольтные коммутационные устройства

Датчики и системы безопасности

- Фотоэлектрические датчики • Индуктивные датчики
- Емкостные датчики и датчики давления • Кабели с разъемами
- Датчики смещения / измерения толщины и расстояния
- Системы технического зрения • Сети системы безопасности
- Датчики системы безопасности • Модули/реле безопасности
- Дверные защитные выключатели / выключатели блокировки защитного ограждения

Несмотря на то, что подготовка настоящего документа выполнялась нами с надлежащей тщательностью, ни компания Omron Europe BV, ни одна из ее дочерних компаний или филиалов не гарантируют и не могут в какой-либо мере отвечать за безошибочность или полноту сведений, содержащихся в настоящем документе. Мы сохраняем за собой право вносить любые изменения, в любое время, без предварительного уведомления.