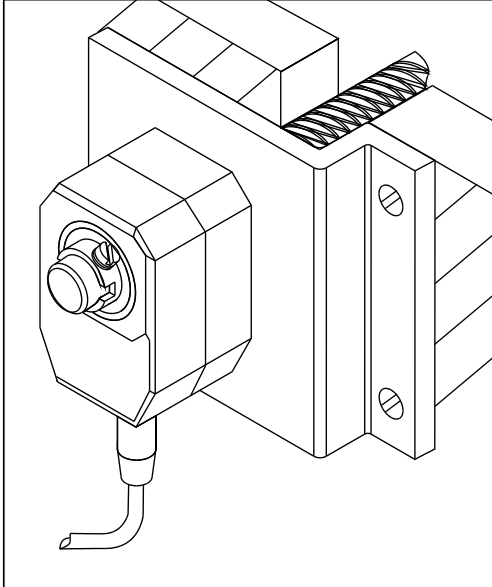


Montagebeispiele IH-20 / *Mounting Examples IH-20*

Beispiel / *Example 1*



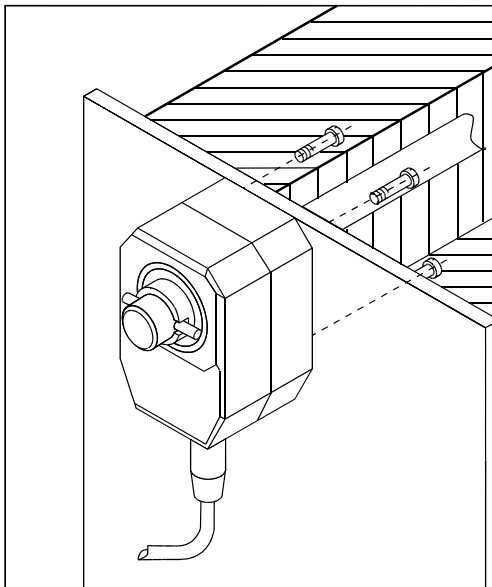
Montage mit Schraubklemme:

Hohlwelle des Mess-Systems auf die Antriebswelle aufschieben und die Schraubklemme fest anziehen.

Mounting with screw clamping:

Put the hollow shaft of the measuring system over the drive shaft and turn the screw tight.

Beispiel / *Example 2*



Montage mit Wellen-Kerb-Nut und Pass-Stift:

Hohlwelle des Mess-Systems auf die Antriebswelle aufschieben und den Pass-Stift durch die Antriebswelle in die Kerb-Nut der Hohlwelle einsetzen.

Mounting with shaft groove and pin:

Put the hollow shaft of the measuring system over the drive shaft and put the pin through the drive shaft in the shaft groove of the hollow shaft.



Das Mitdrehen des Mess-Systems kann durch die Verschraubung von der Maschinenseite her verhindert werden. (Abmaße siehe Kundenzeichnung)

To prevent the turning of the measuring system it must be mounted with screws from the machine side. (Dimensions see customer drawing)