

# Маслораспылитель AL20-A~AL40-A



Номер для заказа

AL 30 - F 03 -    - A

1                      2                      3

	Символ	Описание	1			
			Типоразмер			
			20	30	40	
2	Присоединительная резьба	01	G 1/8	●	—	—
		02	G 1/4	●	●	●
		03	G 3/8	—	●	●
		04	G 1/2	—	—	●
		06	G 3/4	—	—	●
3	Резервуар	—	Из поликарбоната	●	●	●
		2	Металлический	●	●	●
		8	Металлический с указателем уровня	—	●	●
		C	Из поликарбоната с металлическим защитным колпаком	●	—	—

## Технические характеристики

Модель	AL20-A	AL30-A	AL40-A	AL40-06-A
Присоединительная резьба G	1/8•1/4	1/4•3/8	1/4•3/8•1/2	3/4
Рабочая среда	Сжатый воздух			
Испытательное давление	1.5 МПа			
Максимальное рабочее давление	1.0 МПа			
Температура рабочей и окружающей среды	-5~60°C (при низких температурах использовать сухой воздух)			
Минимальный расход, при котором возможно маслораспыление (норм.л/мин.) <sup>1)</sup>	15	1/4:30 3/8:40	1/4:30 3/8:40 1/2:50	50
Объем резервуара (см <sup>3</sup> )	25	55	135	
Рекомендуемое качество масла	Класс 1 (ISO VG32)			
Материал резервуара	Поликарбонат			
Защита резервуара	По запросу (сталь)	Стандарт (кожух из поликарбоната)		
Вес (кг)	0.10	0.20	0.38	0.43

1) Расход масла 5 капель в минуту при следующих условиях: давление на входе 0.5 МПа, масло ISO VG32 Класс 1, температура масла 20 °C, винт регулировки подачи масла полностью открыт

## Принадлежности (заказываются отдельно)

Наименование	Номер для заказа			
	AL20-A	AL30-A	AL40-A	AL40-06-A
Крепежный угольник <sup>1)</sup>	AF22P-050AS	AF32P-050AS	AF42P-050AS	AF42P-070AS
Резервуар (поликарбонат) в сборе <sup>2)</sup>	C2SL-A	C3SL-A	C4SL-A	

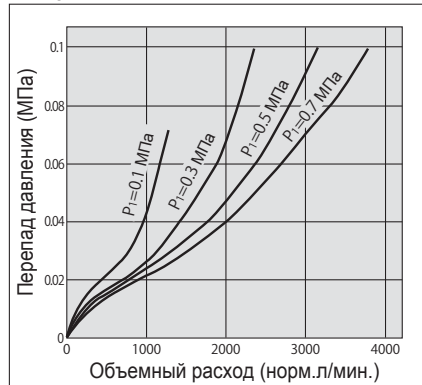
1) Два установочных винта в комплекте

2) Уплотнение в комплекте

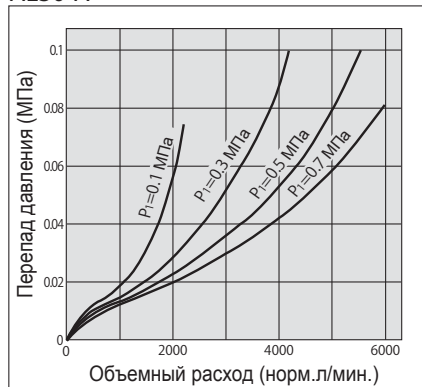
# AL20-A~AL40-A

## Характеристики расхода

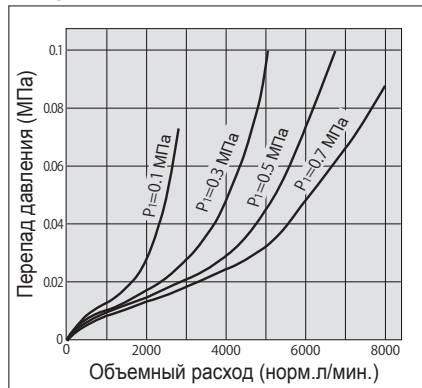
AL20-A G1/4



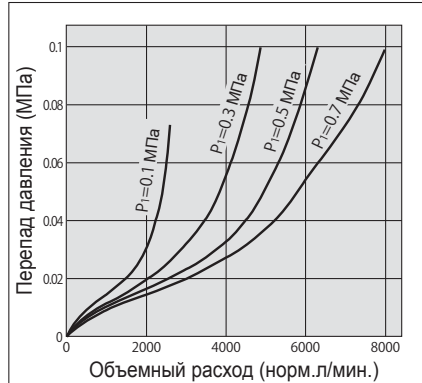
AL30-A G3/8



AL40-A G1/2

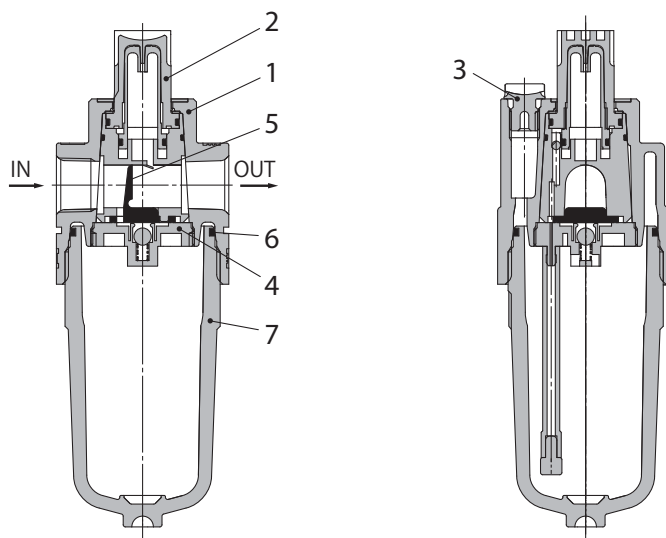


AL40-06-A G3/4

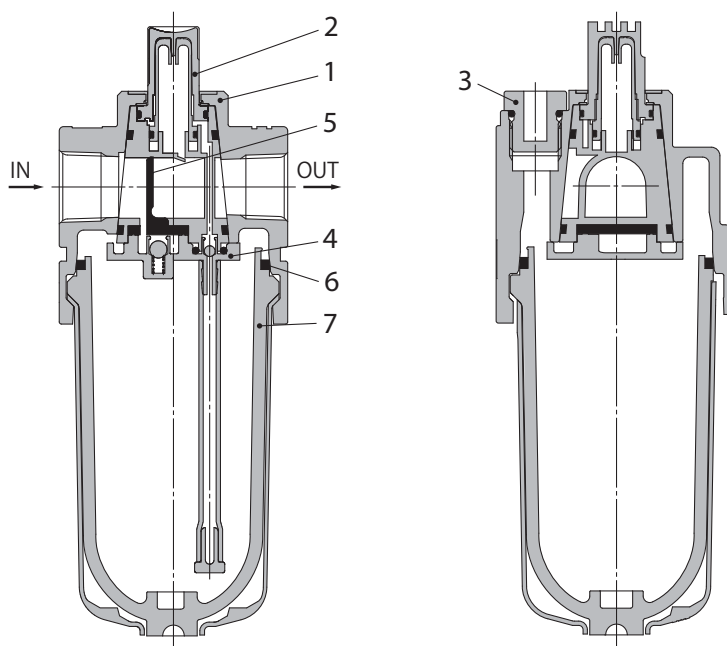


## Конструкция

AL20-A



AL30-A • AL40-A



### Спецификация

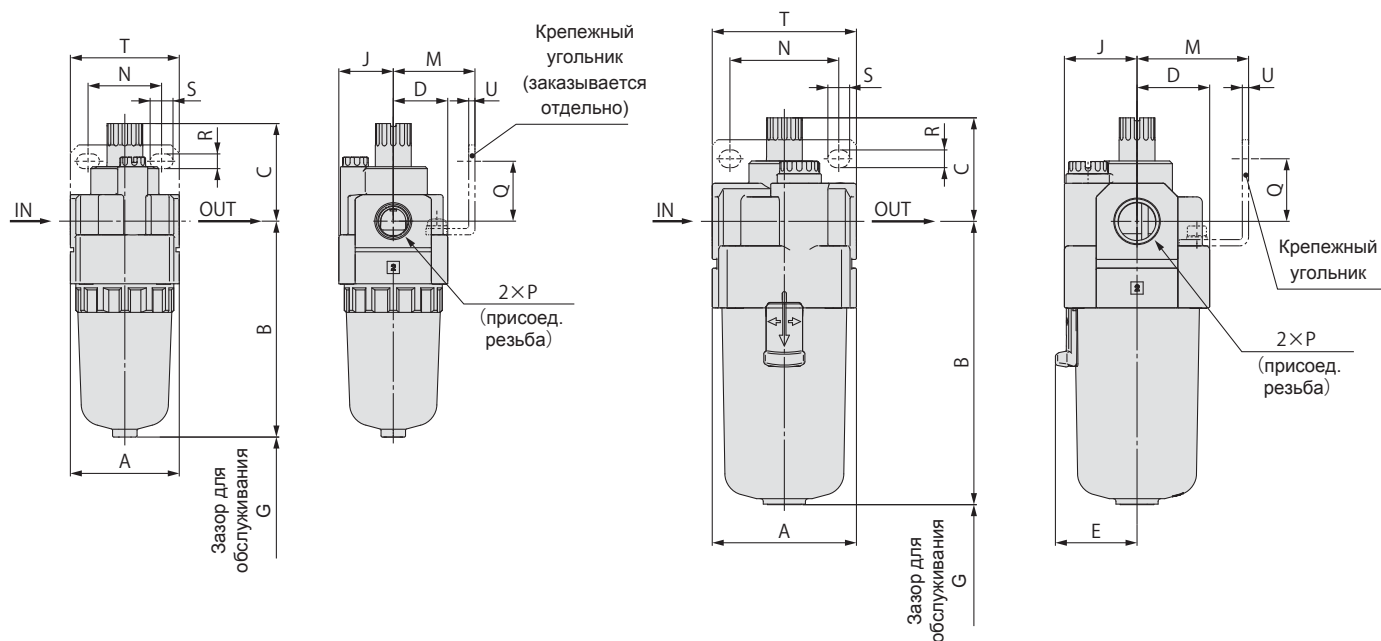
Поз.	Наименование	Материал
1	Корпус	Алюминий
2	Указатель поступления масла	Поликарбонат
3	Пробка для заливки масла	—
4	Обратный клапан в сборе	—
5	Перегородка	Полимер
6	Уплотнение	NBR
7	Резервуар	Поликарбонат

# Маслораспылитель AL20-A~AL40-A

## Размеры

AL20-A

AL30-A~AL40-06-A



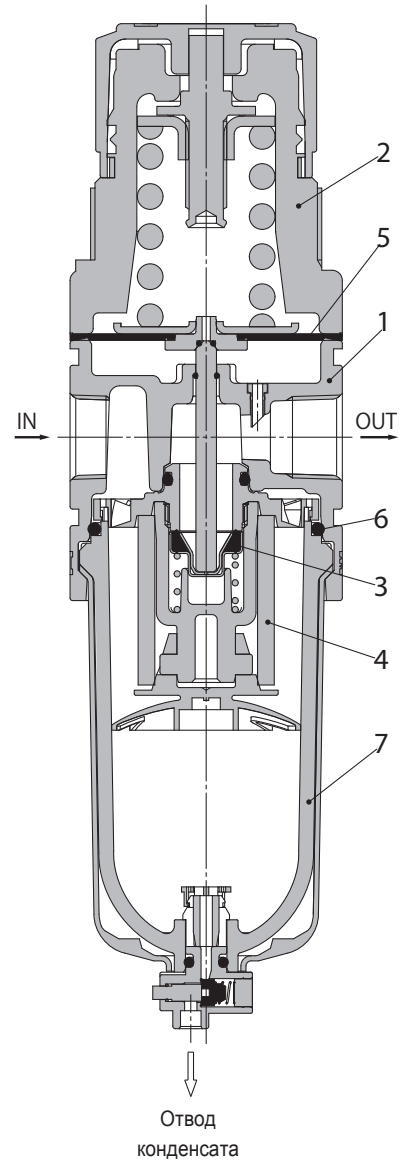
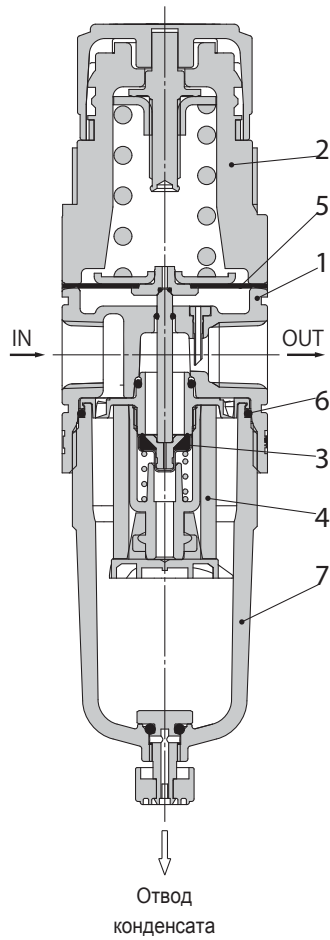
Модель	Стандарт							С крепежным угольником							
	P	A	B	C	D	E	G	J	M	N	Q	R	S	T	U
AL20-A	1/8 · 1/4	40	79.3	35.9	20	—	60	20	30	27	22	5.4	8.4	40	2.3
AL30-A	1/4 · 3/8	53	104.1	38.1	26.7	30	80	26.7	41	40	23	6.5	8	53	2.3
AL40-A	1/4 · 3/8 · 1/2	70	136.1	39.8	35.5	38.4	110	35.5	50	54	26	8.5	10.5	70	2.3
AL40-06-A	3/4	75	138.1	37.8	35.5	38.4	110	35.5	50	54	25	8.5	10.5	70	2.3

# Фильтр/регулятор AW20-A~AW40-A

## Конструкция

AW20-A

AW30-A~AW40-06-A



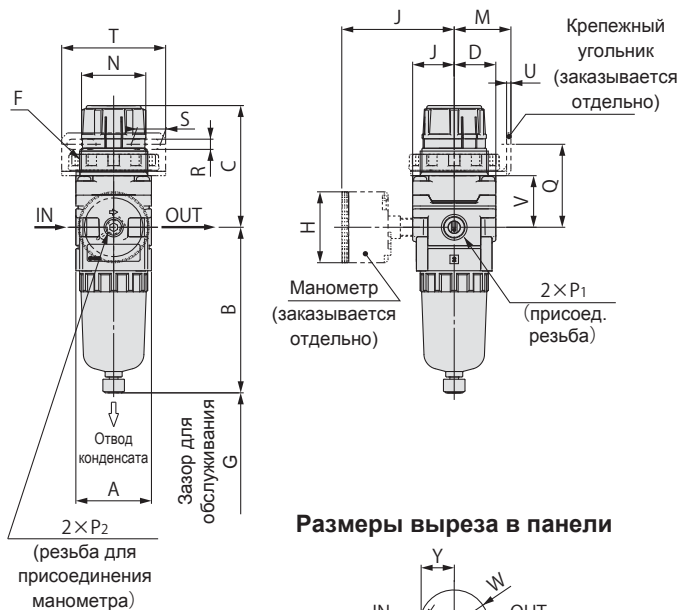
### Спецификация

Поз.	Наименование	Материал
1	Корпус	Алюминий
2	Кожух	Полиацеталь
3	Клапан в сборе	Нерж. сталь, HNBR
4	Фильтрующий элемент	Нетканый материал
5	Мембрана в сборе	Износостойкий NBR
6	Уплотнение	NBR
7	Резервуар	Поликарбонат

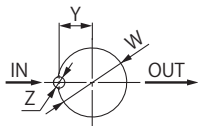
# AW20-A~AW40-A

## Размеры

### AW20-A

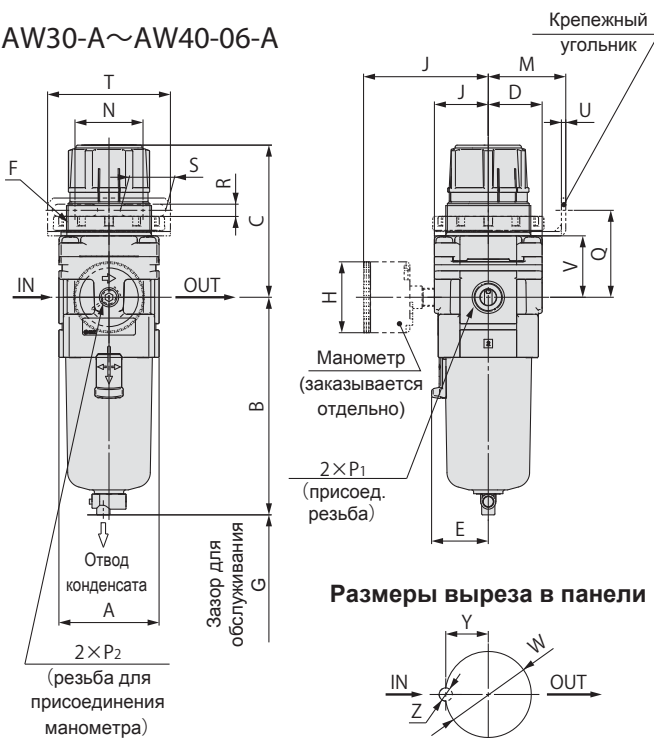


Размеры выреза в панели

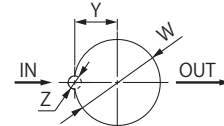


Толщина панели:  
AW20-A : Max.4

### AW30-A~AW40-06-A



Размеры выреза в панели



Толщина панели:  
AW30-A~AW40-06-A : MAX.8

Модель	Стандарт										С манометром	
	P1	P2	A	B	C	D	E	F	G	J	H	J
AW20-A	1/8•1/4	1/8	40	87.6	67.4	22	—	M36×1.5	25	22	ø37.5	58.5
AW30-A	1/4•3/8	1/8	53	115.1	83.5	28.5	30	M45×1.5	35	28.5	ø37.5	65
AW40-A	1/4•3/8•1/2	1/8	70	147.1	100	34.5	38.4	M52×1.5	40	34.5	ø42.5	72
AW40-06-A	3/4	1/8	75	149.1	101.5	34.5	38.4	M52×1.5	40	34.5	ø42.5	72

Модель	С крепежным угольником							Панельный монтаж				С автоматическим отводом конденсата
	M	N	Q	R	S	T	U	V	W	Y	Z	B
AW20-A	30	34	43.9	5.4	15.4	55	2.3	27.3	36.5	17.5	6	104.9
AW30-A	41	36	46	6.5	24	65	2.3	32.5	45.5	22.5	7	156.8
AW40-A	50	38	54	8.5	26.5	70	2.3	38.4	52.5	26	7	186.9
AW40-06-A	50	38	55.5	8.5	26.5	70	2.3	39.9	52.5	26	7	188.9