

Вакуумный регулятор

IRV

ø6, 8, 10; Rc1/4 ~ 3/8

Вакуумный регулятор предназначен для регулирования вакуума в линии между вакуумным насосом или эжектором и вакуумным оборудованием.

- Сменные быстроразъемные соединения.
- Пропускная способность до 240 норм. л/мин.
- Исполнение с выносным датчиком вакуума для монтажа на панели (по запросу).



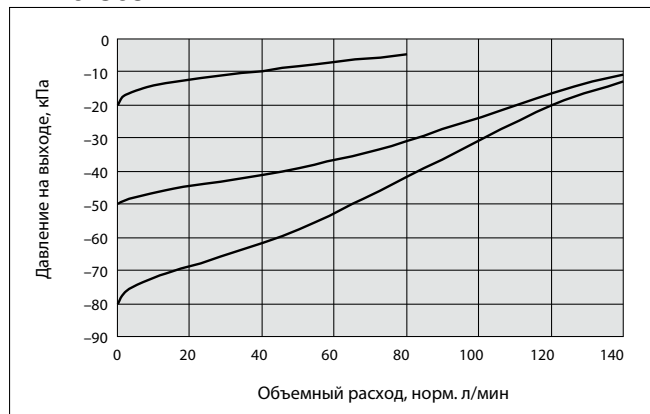
Технические характеристики

Типоразмер		IRV10	IRV10A	IRV20	IRV20A
Рабочая среда		Очищенный сжатый воздух без содержания масла			
Диапазон давления на выходе		-100 ~ 1.3 кПа			
Расход атмосферного воздуха		≤ 0.6 норм. л/мин (воздух забирается непрерывно)			
Точность настройки		≤ 0.13 кПа			
Максимальный расход вакуума		140 норм. л/мин		240 норм. л/мин	
Диапазон рабочих температур и температуры окружающей среды		5 ~ 60°C			
Присоединение	Стандартное исполнение	ø6, ø8		ø6, ø8, ø10	
	Опция X3	Rc1/8, Rc1/4	Rc1/8	Rc1/4, Rc3/8, Rc1/2	Rc1/4, Rc3/8
Резьба для присоединения манометра		Rc1/8			
Вес	Стандартное исполнение	135 г	125 г	250 г	
	Опция X3	146 г, 156 г	136 г	272 г, 276 г, 330 г	272 г, 276 г

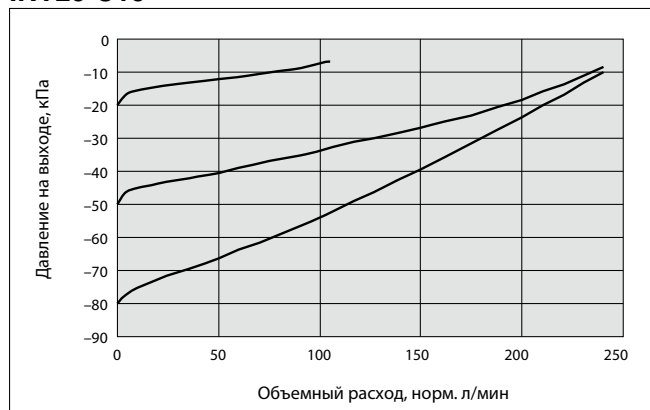
Характеристики расхода

Быстрота откачки вакуумного насоса: 2500 л/мин
Давление на входе: -101 кПа

IRV10-C08

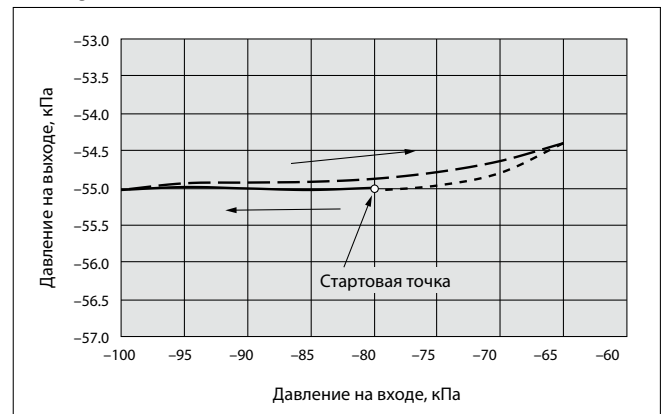


IRV20-C10

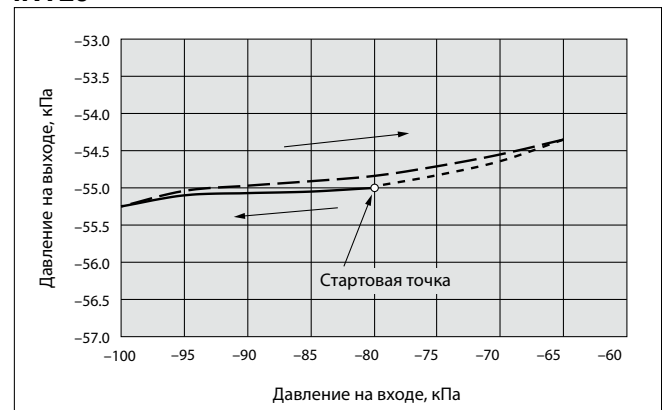


Характеристики давления

IRV10



IRV20



Номер для заказа

С быстроразъемными соединениями

IRV 20 A — ³ ⁴ C08

С резьбой

IRV 20 A — ³ 02 — X3

1 Типоразмер

Типоразмер	Макс. расход вакуума
10	140 норм. л/мин
20	240 норм. л/мин

2 Расположение фитингов

—	A
На боковых стенках	На задней стенке
	

В комплект поставки входят 2 заглушки, устанавливаемые в отверстия для присоединения манометра (датчика вакуума).

3 Быстроразъемное соединение

—	Прямое
L	Угловое

4 Внешний диаметр присоед. трубки

	Диаметр	IRV10	IRV20
C08	ø6 мм	•	•
C08	ø8 мм	•	•
C10	ø10 мм	—	•

5 Присоединительная резьба

	Резьба	IRV10	IRV10A	IRV20	IRV20A
01	Rc1/8	•	•	—	—
02	Rc1/4	•	—	•	•
03	Rc3/8	—	—	•	•
04	Rc1/2	—	—	•	—

Исполнение с цилиндрической резьбой доступно по запросу.

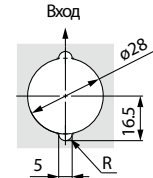
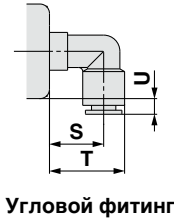
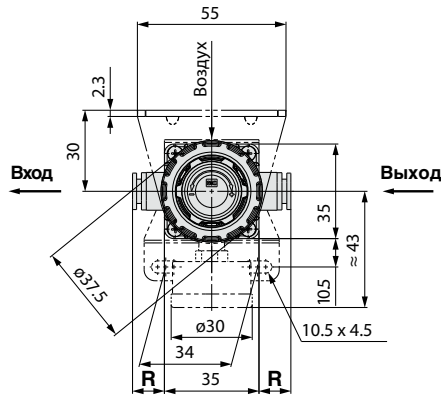
Принадлежности (заказываются отдельно)

Типоразмер		IRV10(A)	IRV20(A)	Примечание
Крепежный угольник		P601010-17	P601020-17	
Кронштейн		P601010-14	P601020-14	Монтируется на днище, в комплект поставки входят 4 гайки и 4 винта
Вакуумный манометр (в скобках указан номер для заказа вакуумного манометра в сборе с переходником P601010-18)		GZ33-K-01 (P601010-12)	GZ43-K-01 (P601020-12)	
Прецизионный датчик вакуума с цифровой индикацией		ZSE30A-01-N-ML		1 Выход NPN
		ZSE30A-01-P-ML		1 Выход PNP
		ZSE30A-01-A-ML		2 Выхода NPN
		ZSE30A-01-B-ML		2 Выхода PNP
Переходник для установки манометра или датчика вакуума		P601010-18		В комплект поставки входят: переходник (Rc1/8), уплотнительное кольцо
Заглушка		P601010-11		Устанавливается в неиспользуемые отв. для присоединения манометра
Быстроразъемный фитинг	Прямой ø6	VVQ1000-51A-C6	VVQ2000-51A-C6	
	Прямой ø8	VVQ1000-51A-C8	VVQ2000-51A-C8	
	Прямой ø10	—	VVQ2000-51A-C10	
	Угловой ø6	VVQ1000-51A-L1C6	VVQ2000-51A-L1C6	
	Угловой ø8	VVQ1000-51A-L1C8	VVQ2000-51A-L1C8	
	Угловой ø10	—	VVQ2000-51A-L1C10	



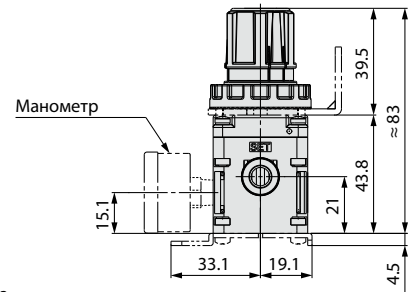
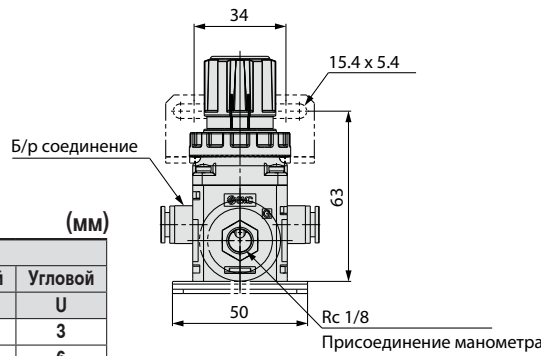
Размеры

IRV10 в сборе с манометром



Угловой фитинг

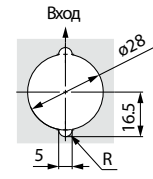
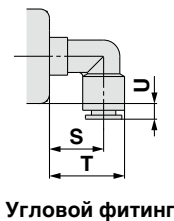
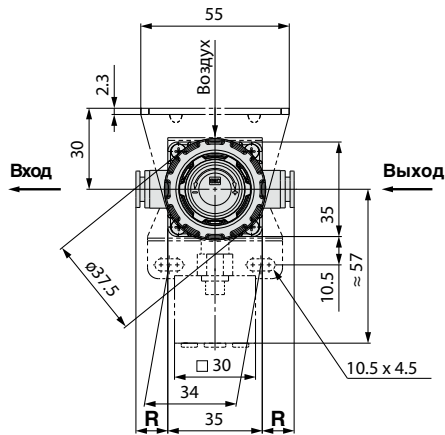
Размеры выреза в панели
Макс. толщина панели 3 мм



Быстроразъемные соединения (мм)

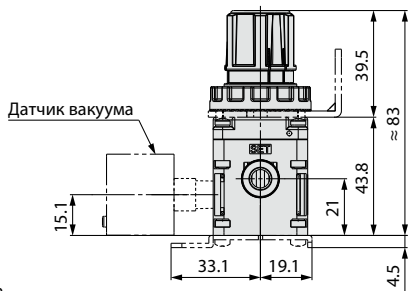
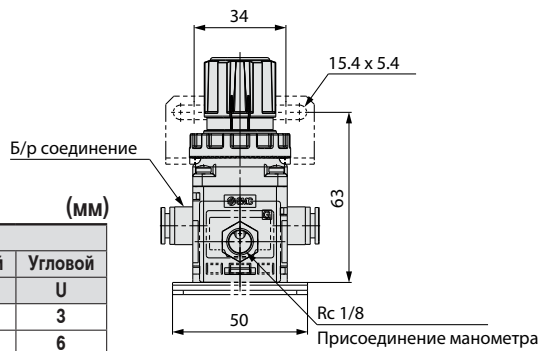
Присоед. диаметр	Вход/Выход			
	Прямой R	Угловой S	Угловой T	Угловой U
ø6	10	19	26	3
ø8	12	20	28	6

IRV10 в сборе с датчиком вакуума



Угловой фитинг

Размеры выреза в панели
Макс. толщина панели 3 мм

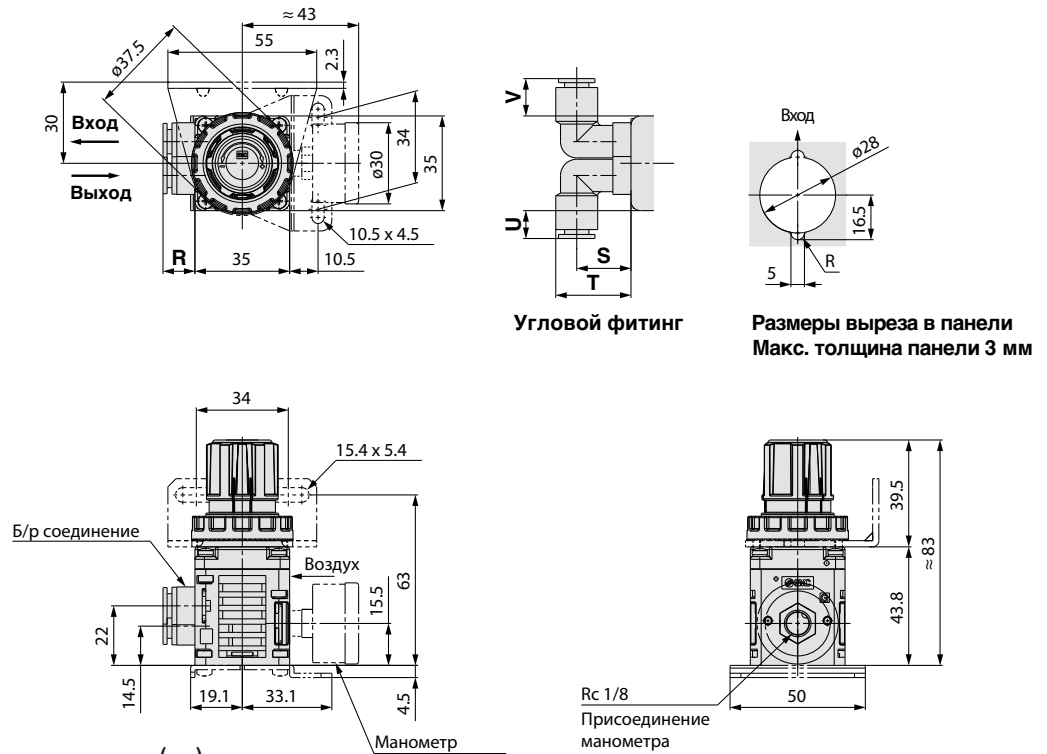


Быстроразъемные соединения (мм)

Присоед. диаметр	Вход/Выход			
	Прямой R	Угловой S	Угловой T	Угловой U
ø6	10	19	26	3
ø8	12	20	28	6

Размеры

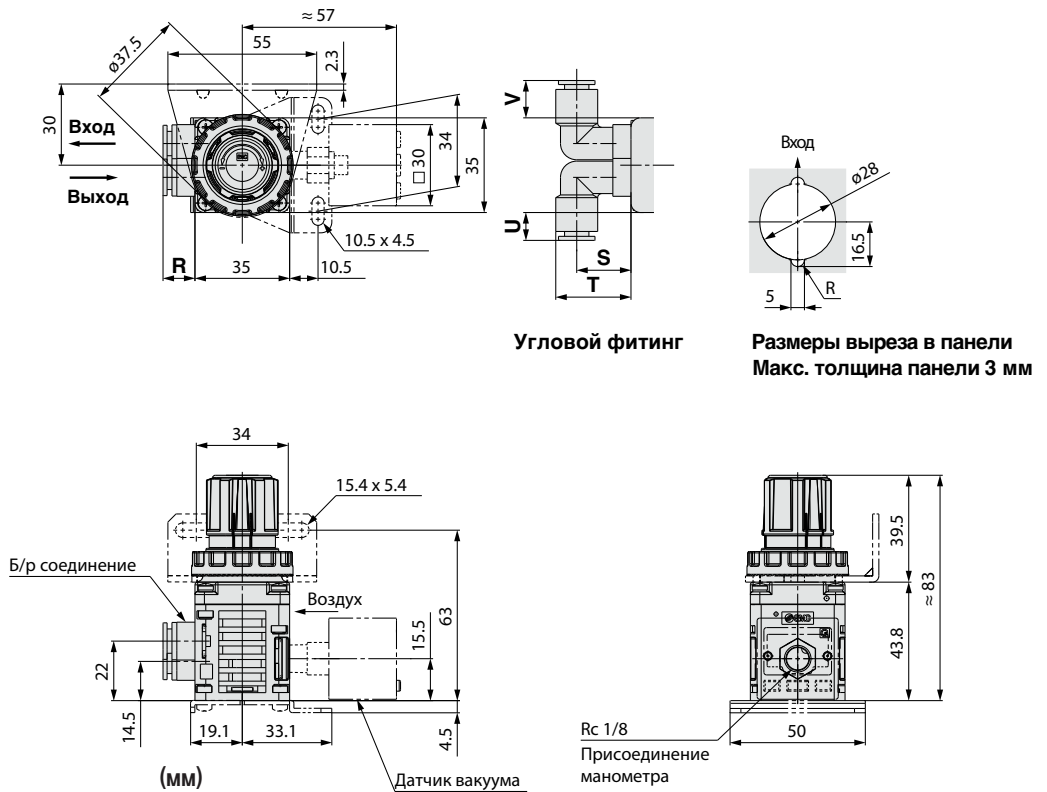
IRV10A в сборе с манометром



Быстроразъемные соединения (мм)

Присоед. диаметр	Вход/Выход				
	Прямой R	Угловой S	Угловой T	Угловой U	Угловой V
ø6	10	19	26	7.5	11
ø8	12	20	28	10.5	14

IRV10A в сборе с датчиком вакуума

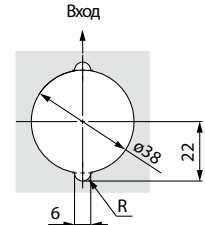
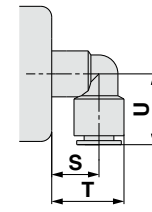
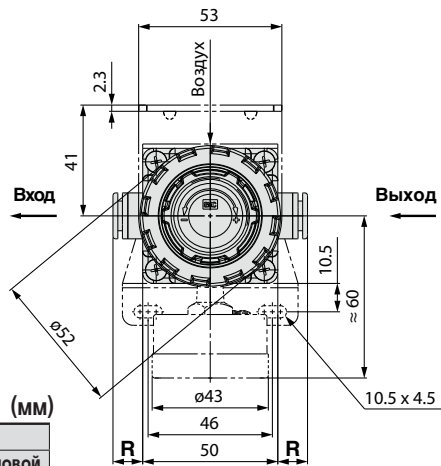


Быстроразъемные соединения (мм)

Присоед. диаметр	Вход/Выход				
	Прямой R	Угловой S	Угловой T	Угловой U	Угловой V
ø6	10	19	26	7.5	11
ø8	12	20	28	10.5	14

Размеры

IRV20 в сборе с манометром



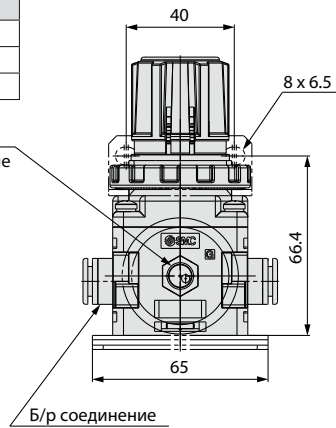
Угловой фитинг

Размеры выреза в панели
Макс. толщина панели 4 мм

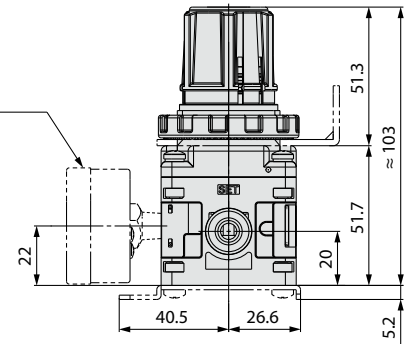
Быстроразъемные соединения (мм)

Присоед. диаметр	Вход/Выход			
	Прямой R	Угловой S	Угловой T	Угловой U
ø6	10.5	21	27.5	21
ø8	10.5	21	28.5	24
ø10	11	21	30.5	27

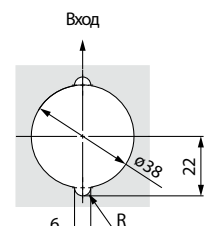
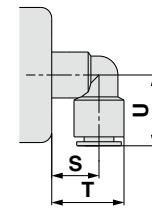
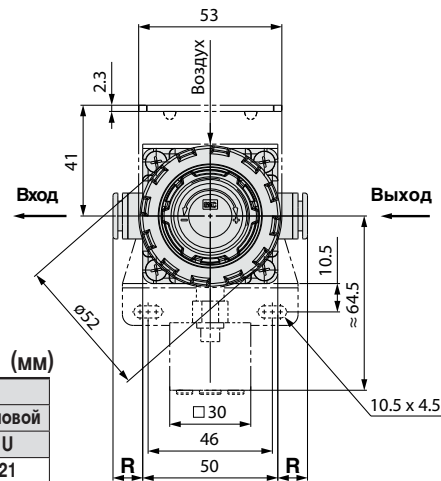
Rc 1/8
Присоединение манометра



Манометр



IRV20 в сборе с датчиком вакуума



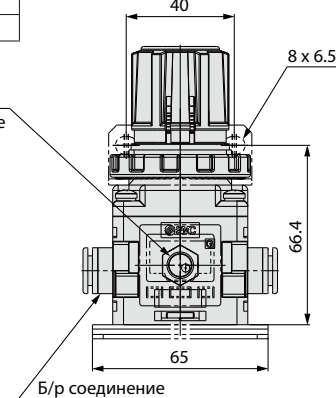
Угловой фитинг

Размеры выреза в панели
Макс. толщина панели 4 мм

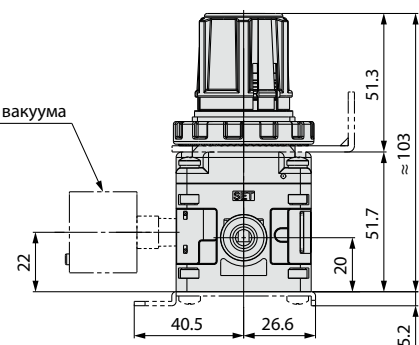
Быстроразъемные соединения (мм)

Присоед. диаметр	Вход/Выход			
	Прямой R	Угловой S	Угловой T	Угловой U
ø6	10.5	21	27.5	21
ø8	10.5	21	28.5	24
ø10	11	21	30.5	27

Rc 1/8
Присоединение манометра

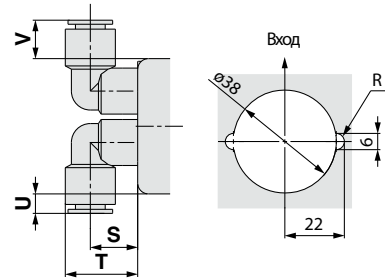
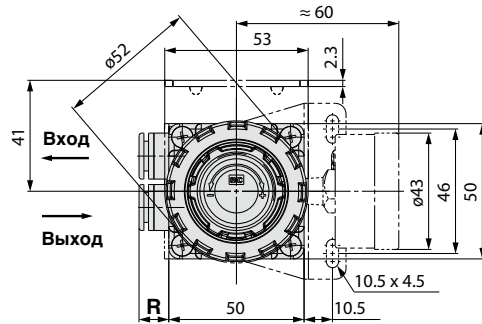


Датчик вакуума



Размеры

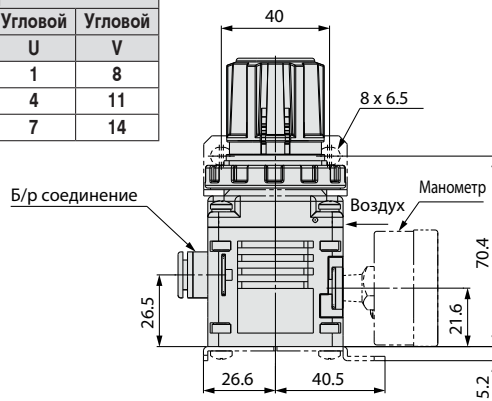
IRV20A в сборе с манометром



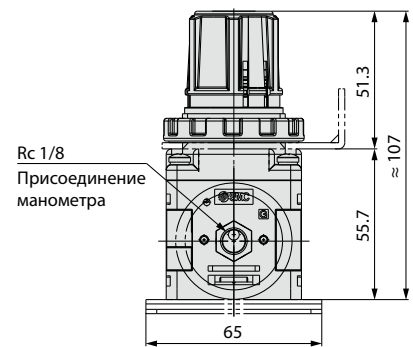
Размеры выреза в панели
Макс. толщина панели 4 мм

Быстроразъемные соединения (мм)

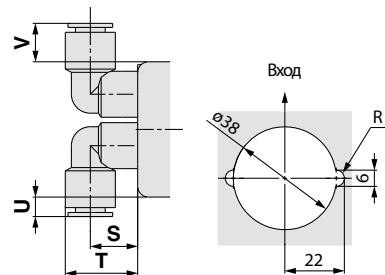
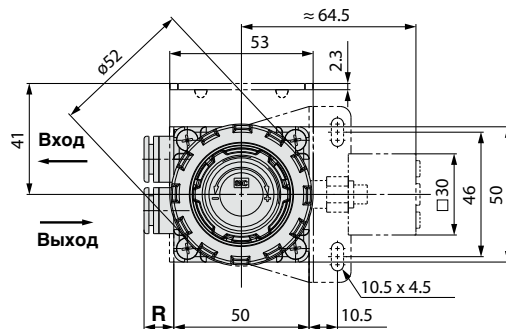
Присоед. диаметр	Вход/Выход				
	Прямой R	Угловой S	Угловой T	Угловой U	Угловой V
ø6	10.5	21	27.5	1	8
ø8	10.5	21	28.5	4	11
ø10	11	21	30.5	7	14



Угловой фитинг



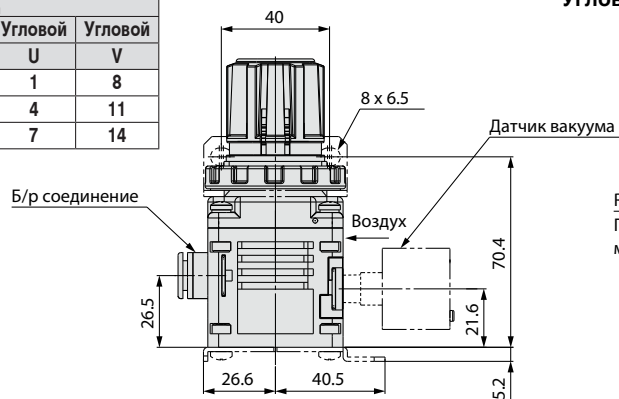
IRV20A в сборе с датчиком вакуума



Размеры выреза в панели
Макс. толщина панели 4 мм

Быстроразъемные соединения (мм)

Присоед. диаметр	Вход/Выход				
	Прямой R	Угловой S	Угловой T	Угловой U	Угловой V
ø6	10.5	21	27.5	1	8
ø8	10.5	21	28.5	4	11
ø10	11	21	30.5	7	14



Угловой фитинг

