


Модульный тип Маслораспылитель **AL**

Маслораспылитель AL	Модель	Присоединение	Принадлежности
 <p data-bbox="140 891 268 925">с. 85 ~ 89</p>	AL20-D	1/8, 1/4	Крепёжный угольник
	AL30-D	1/4, 3/8	
	AL40-D	1/4, 3/8, 1/2	

Маслораспылитель AL20-D ~ AL40-D

Обозначение



AL30-D

Номер для заказа

AL **30** - **03** **B** - **—** -D
 ① ② ③ ④ ⑤

- Выберите принадлежности ④ и опции ⑤: a ~ d
- Символы указываются в алфавитном порядке

Пример: AL30-03B-3WR-D

		Символ	Описание	①			
				Типоразмер			
				20	30	40	
②	Тип резьбы присоединения	—	Rc	●	●	●	
		N	NPT	●	●	●	
		F	G	●	●	●	
		+					
③	Присоединение	01	1/8	●	—	—	
		02	1/4	●	●	●	
		03	3/8	—	●	●	
		04	1/2	—	—	●	
		+					
④	Принадлежности	—	Без принадлежностей	●	●	●	
		B ¹	С крепежным угольником	●	●	●	
		+					
⑤	a	Резервуар ²	—	Резервуар из поликарбоната	●	●	●
			2	Металлический резервуар	●	●	●
			6	Нейлоновый резервуар	●	●	●
			8	Металлический резервуар с указателем уровня	—	●	●
			C	С металлическим защитным колпаком	●	— ³	— ³
			6C	С металлическим защитным колпаком (нейлоновый резервуар)	●	— ⁴	— ⁴
			+				
	b	Маслораспылитель: отверстие для смазки	—	Без крана	●	●	●
			3	С краном	●	●	●
			3W ⁵	Кран со штуцером "ёлочка"	—	●	●
			+				
	c	Направление потока	—	Слева направо	●	●	●
			R	Справа налево	●	●	●
			+				
d	Единицы измерения	—	Шильдик: МПа	●	●	●	
		Z ⁶	Шильдик: psi	○ ⁷	○ ⁷	○ ⁷	

1 Крепёжный угольник поставляется вместе с устройством, но не в сборе. Комплект состоит из двух видов крепежного угольника и двух монтажных винтов.

2 В соответствии с таблицей веществ, вызывающих повреждение резервуара, на с.89.

3 Защитный колпак включен по умолчанию (материал резервуара: поликарбонат).

4 Защитный колпак включен по умолчанию (материал резервуара: нейлон).

5 Комбинация с металлическим резервуаром (литеры "2" и "8") недоступна.

6 Для присоединительной резьбы NPT. Опция доступна по запросу.

7 Только для присоединительной резьбы NPT.

Маслораспылитель AL20-D ~ AL40-D

Технические характеристики

Модель	AL20-D	AL30-D	AL40-D
Присоединение	1/8, 1/4	1/4, 3/8	1/4, 3/8, 1/2
Рабочая среда	Воздух		
Темп. рабочей и окружающей среды	-5 ~ 60°C (замерзание не допускается)		
Испытательное давление	1.5 МПа		
Максимальное рабочее давление	1.0 МПа		
Минимальный расход, при котором возможно распыление масла ¹ (в зависимости от присоединения)	15 норм. л/мин	1/4: 30 норм. л/мин 3/8: 40 норм. л/мин	1/4: 30 норм. л/мин 3/8: 40 норм. л/мин 1/2: 50 норм. л/мин
Объём резервуара	25 см ³	55 см ³	135 см ³
Рекомендуемое качество масла	Класс 1 (ISO VG32)		
Материал резервуара	Поликарбонат		
Защитный колпак резервуара	Опционально (Сталь)	По умолчанию (Поликарбонат)	
Вес	0.10 кг	0.18 кг	0.37 кг

¹ Расход масла 5 капель в минуту при следующих условиях: входное давление 0.5 МПа, Класс 1 (ISO VG32), температура 20°C, винт регулировки подачи масла полностью открыт. Для схемы, в которой осуществляется частое включение и выключение на выходе, отрегулируйте устройство так, чтобы средний расход воздуха был не менее минимального расхода, при котором возможно маслораспыление.

Принадлежности: Резервуар

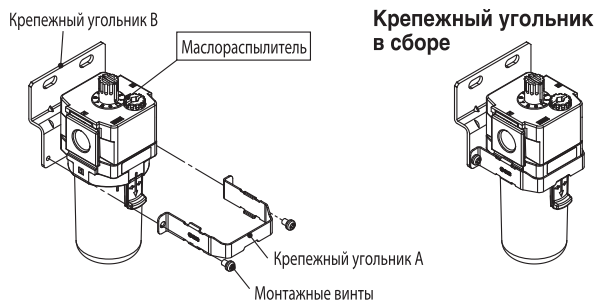
Материал резервуара	Отверстие для смазки	Опции	Модель		
			AL20-D	AL30-D	AL40-D
Поликарбонат	Без крана	—	C2SL-D	—	—
		С защитным колпаком	C2SL-C-D	C3SL-D	C4SL-D
	С краном	—	C2SL-3-D	—	—
		С защитным колпаком	C2SL-3C-D	C3SL-3-D	C4SL-3-D
Кран с фитингом "ёлочка"	С защитным колпаком	—	C3SL-3W-D	C4SL-3W-D	
Нейлон	Без крана	—	C2SL-6-A	—	—
		С защитным колпаком	C2SL-6C-A	C3SL-6-A	C4SL-6-A
	С краном	—	C2SL-36-A	—	—
		С защитным колпаком	C2SL-36C-A	C3SL-36-A	C4SL-36-A
Кран с фитингом "ёлочка"	С защитным колпаком	—	C3SL-36W-A	C4SL-36W-A	
Металл	Без крана	—	C2SL-2-A	C3SL-2-A	C4SL-2-A
		С указателем уровня	—	C3LL-8-A	C4LL-8-A
	С краном	—	C2SL-23-A	C3SL-23-A	C4SL-23-A
		С указателем уровня	—	C3LL-38-A	C4LL-38-A

¹ Резервуар в сборе поставляется с прокладкой. Для заказа резервуара с единицами измерения psi и °F, обратитесь в Компанию SMC.

Монтажные принадлежности

Описание	Модель		
	AL20-D	AL30-D	AL40-D
Крепёжный угольник ¹	AF24P-070AS	AF34P-070AS	AF44P-070AS

¹ Комплект состоит из двух видов крепёжного угольника A/B и двух монтажных винтов.



Запасные детали *

Описание	Номер для заказа		
	AL20-D	AL30-D	AL40-D
Смотровой колпачок в сборе	AL20P-080AS		
Пробка заливочного отверстия	AL24P-060AS	AL34P-060AS	AL44P-060AS
Фиксатор демпфера в сборе	AL20P-030AS	AL30P-030AS	AL40P-030AS
Демпфер	AL20P-040S	AL30P-040S	AL44P-040S
Прокладка резервуара	C2SFP-260S	C32FP-260S	C42FP-260S
Резервуар в сборе ^{1,2}	См. табл. "Принадлежности: Резервуар"		

* Возможность заказа запасных деталей уточняйте в Компании SMC.

¹ Резервуар в сборе поставляется с прокладкой.

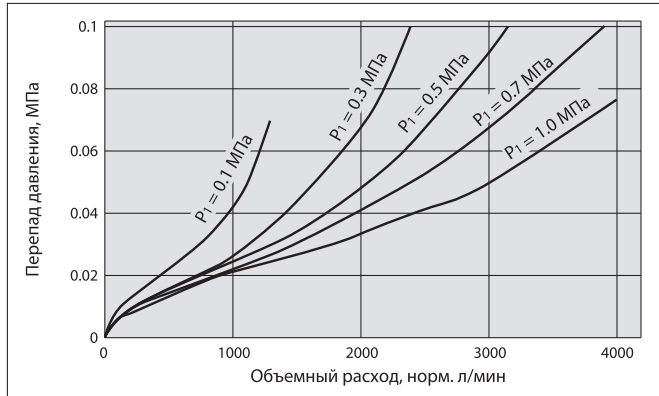
² Для заказа резервуара с единицами измерения psi и °F, обратитесь в Компанию SMC.

AL20-D ~ AL40-D

Расходные характеристики (Справочные значения)

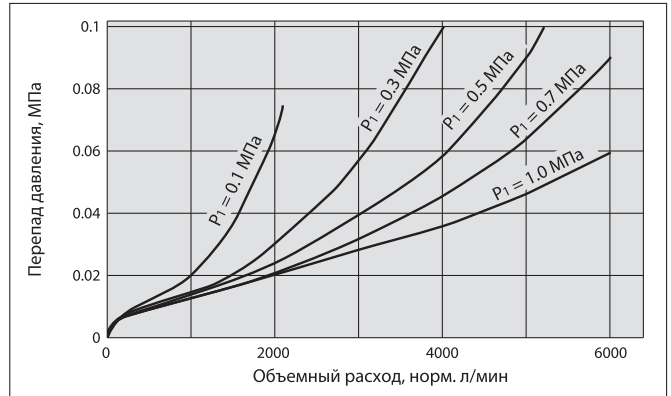
AL20-D

Rc1/4



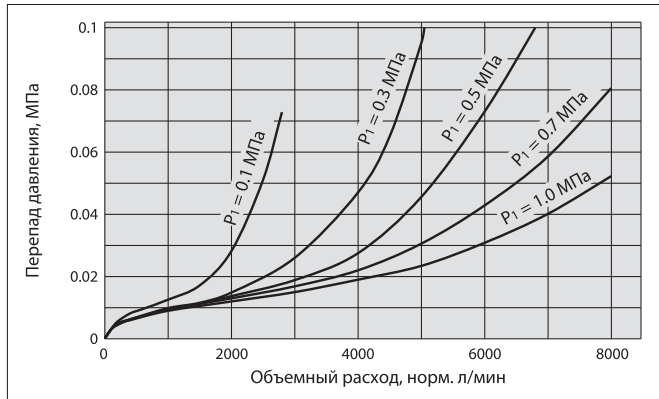
AL30-D

Rc3/8



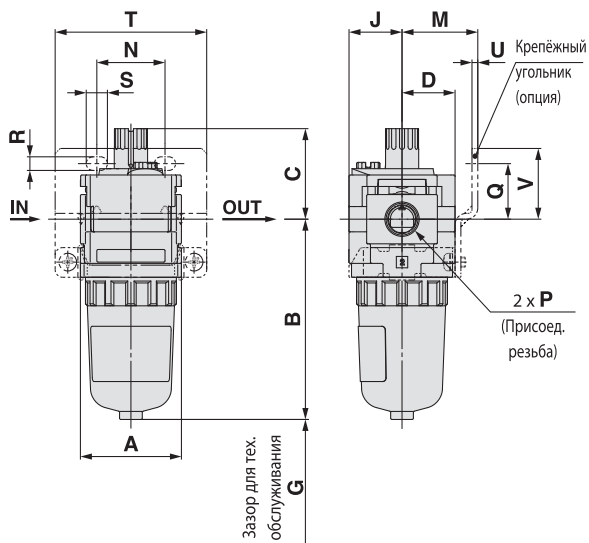
AL40-D

Rc1/2

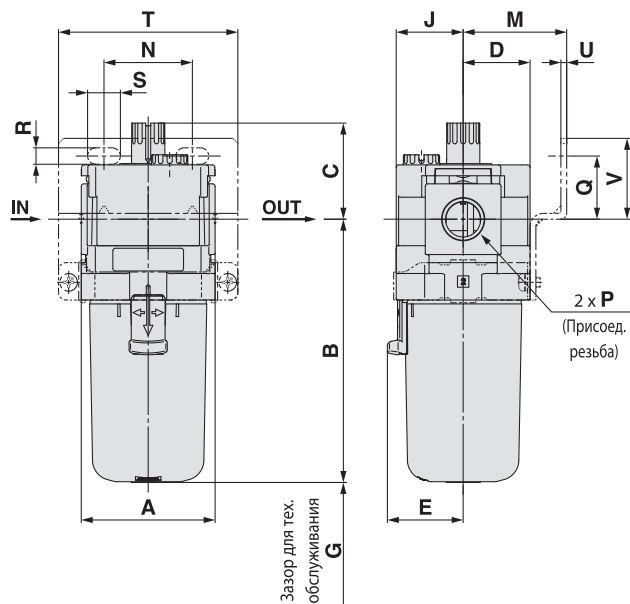


Размеры

AL20-D



AL30-D ~ AL40-D



Совместимая модель	Опции					
	PC/PA резервуар		Металлический резервуар		Мет. резервуар с указателем уровня	
	Кран	Кран с фитингом "ёлочка"	Без крана	Кран	Без крана	Кран
AL20-D						
AL30-D ~ AL40-D		 Трубка под штуцер "ёлочка": T0604				

Модель	Стандартные размеры								Принадлежности							
	P	A	B	C	D	E	G	J	M	N	Q	R	S	T	U	V
AL20-D	1/8, 1/4	40	79.3	35.9	21	—	60	21	30	27	22	5.4	8.4	60	2.3	28
AL30-D	1/4, 3/8	53	104.3	38.1	26.5	30	80	26.5	41	35	25	6.5	13	71	2.3	32
AL40-D	1/4, 3/8, 1/2	70	136.1	44	35.5	38.4	110	35.5	50	52	30	8.5	12.5	88	2.3	39

Модель	Опции					
	PC/PA резервуар		Металлический резервуар		Мет. резервуар с указ. уровня	
	Кран	Фитинг "ёлочка"	Без крана	Кран	Без крана	Кран
AL20-D	B	—	B	B	—	—
AL30-D	115.4	123.9	104.3	117.8	124.3	137.8
AL40-D	147.1	155.6	136	149.5	156.1	169.5



AL Специальные меры безопасности

Ознакомьтесь с мерами безопасности до использования устройства. Общие меры безопасности приведены в конце каталога. Меры безопасности для ФРМ приведены в “Мерах безопасности при использовании продукции SMC” и “Руководстве по эксплуатации”, которые находятся на сайте SMC: <https://www.smcworld.com>

Проектирование/Выбор

⚠ Внимание

- 1 Не подавайте воздух со стороны выхода. Это может привести к повреждению демпфера.
- 2 Наружные части маслораспылителя выполнены из полимера, в том числе резервуар и указатель поступления масла (поликарбонат). Вредное воздействие на материалы маслораспылителя оказывают: органические растворители, такие как разбавители, ацетон, спирт, этиленхлорид; химикаты, в том числе серная кислота, соль азотной кислоты, соляная кислота; смазочно-охлаждающая эмульсия, щелочь, керосин, бензин, а также клей для герметизации резьбовых соединений. Запрещается обрабатывать маслораспылитель вышеперечисленными веществами, в том числе если они входят в состав другого вещества.

Вещества, вызывающие повреждение наружных элементов

Тип вещества	Название	Пример применения	Материал	
			Поликарбонат	Нейлон
Кислоты	Соляная кислота Серная кислота Фосфорная кислота Хромовая кислота	Растворы кислот для очистки металлов	Δ	X
Щелочи	Гидроокись натрия (каустическая сода) Поташ Гидроокись кальция (гашеная известь) Водный раствор аммиака Карбонат натрия	Обезжиривание металлов Техническая соль СОЖ на водной основе	X	○
Минеральные соли	Сернистый натрий Сульфат калия Сульфат натрия	—	X	Δ
Хлористые растворы	Тетрахлорид углерода Хлороформ Этиленхлорид Хлористый метилен	Очищающие жидкости для металлов Типографская краска Разбавитель	X	Δ
Аромат. ряд	Бензол Толуол Разбавитель краски	Покртия Сухая химическая чистка	X	Δ
Кетоны	Ацетон Метилэтилкетон Циклогексан	Фотопленка Сухая химическая чистка Текстильная промышленность	X	X
Спирт	Спирт этиловый Изопропиловый спирт Спирт метиловый	Антифриз Связующие вещества	Δ	X
Масла	Автомобильный бензин Керосин	—	X	○
Сложные эфиры	Диметиловый эфир фталиевой кислоты Диэтил фталиевой кислоты Кислота уксусная	Синтетические масла Антикоррозийные реагенты	X	○
Эфир	Метиловый эфир Этиловый эфир	Присадки к тормозному маслу СОЖ	X	○
Аминокислоты	Метиламин	Присадки к тормозному маслу Ускоритель вулканизации каучука	X	X
Другое	Жидкий резьбовой герметик Морская вода Растворы для испытаний на герметичность	—	X	Δ

○ Практически безопасно Δ Возможно некоторое воздействие
X Воздействие с негативными последствиями

При возможности контакта с перечисленными выше веществами, используйте устройство с защитным металлическим кожухом.

Проектирование/Выбор

⚠ Осторожно

- 1 Не допускайте разветвления трубопровода непосредственно перед маслораспылителем, так как это может привести к созданию обратного оттока масла. Чтобы избежать создания обратного потока, установите перед маслораспылителем промежуточный отвод с обратным клапаном.

Техническое обслуживание

⚠ Внимание

- 1 Не допускается заливка масла в AL20-D, когда устройство находится под давлением. После остановки подачи давления на вход убедитесь, что в устройстве нет остаточного давления.
- 2 Закручивайте пробку заливочного отверстия в соответствии с рекомендованным моментом затяжки. Недостаточный момент затяжки может привести к люфту и нарушению герметичности соединения. При чрезмерной затяжке возможно повреждение резьбы.

Рекомендуемый момент затяжки

N-M

	AL20-D	AL30-D	AL40-D
Момент затяжки	0.25 ~ 0.35	0.35 ~ 0.45	0.5 ~ 0.6

- 3 Настройка AL20-D ~ AL40-D осуществляется при помощи дросселя регулировки подачи масла, которая должна проводиться вручную. Использование инструментов не допускается. В противном случае это может привести к повреждению дросселя. Вращение дросселя регулировки подачи масла против часовой стрелки приводит к увеличению образования масляных капель, вращению по часовой стрелке – к уменьшению. От полностью открытого состояния до полностью открытого – три оборота дросселя. Не поворачивайте дроссель больше чем на 3 оборота.

Монтаж/Настройка

⚠ Осторожно

- 1 Когда резервуар установлен на маслораспылитель (AL30-D ~ AL40-D), то установите его так, чтобы кнопка блокировки была зафиксирована в канавке передней (или задней) части корпуса, чтобы избежать падения или повреждения резервуара.

